

www.truongbachviet.com

BỘ GIÁO DỤC VÀ ĐÀO TẠO

CÔNG NGHỆ

CÔNG NGHIỆP

11

CÔNG NGHỆ CÔNG NGHIỆP

11



NHÀ XUẤT BẢN GIÁO DỤC VIỆT NAM

11

NGUYỄN VĂN KHÔI (Chủ biên)
NGUYỄN VĂN ÁNH - NGUYỄN TRỌNG BÌNH
ĐẶNG VĂN CỨ - NGUYỄN TRỌNG KHANH - TRẦN HỮU QUẾ

CÔNG NGHỆ 11

Công nghiệp

(Tái bản lần thứ bảy)

Chịu trách nhiệm xuất bản : Chủ tịch Hội đồng Thành viên kiêm Tổng Giám đốc **NGUYỄN NGÔ TRẦN ÁI**
Phó Tổng Giám đốc kiêm Tổng biên tập **GS.TS VŨ VĂN HÙNG**

Biên tập lần đầu : **BÙI MINH HIỂN - TRẦN VĂN THẮNG**

Biên tập tái bản : **NGUYỄN HỒNG ÁNH**

Thiết kế sách và trình bày bìa : **TRẦN THỊ THUYẾT HẠNH - QUANG TUẤN**

Minh họa : **TRẦN THỊ THUYẾT HẠNH - TIẾN DŨNG**

Sửa bản in : **NGUYỄN HỒNG ÁNH**

Chế bản : **CÔNG TY CỔ PHẦN MỸ THUẬT VÀ TRUYỀN THÔNG**

Bản quyền thuộc Nhà xuất bản Giáo dục Việt Nam - Bộ Giáo dục và Đào tạo

Trong sách có sử dụng một số ảnh tư liệu của Thông tấn xã Việt Nam.

CÔNG NGHỆ 11 - CÔNG NGHIỆP

Mã số : CH110T4

Số đăng kí KHXB : 01-2014/CXB/477-1062/GD.

In cuốn, khổ 17 x 24 cm.

In tại Công ty cổ phần in

In xong và nộp lưu chiểu tháng ... năm 2014.

Mở đầu

Các em học sinh thân mến !

Công nghệ là môn học ứng dụng, nghiên cứu vận dụng những nguyên lí khoa học vào thực tiễn nhằm đáp ứng các nhu cầu vật chất và tinh thần của con người.

Tiếp nối chương trình môn Công nghệ ở Trung học cơ sở và Công nghệ 10, Công nghệ 11 sẽ giúp các em làm quen với một số ứng dụng của Toán học, Vật lí học, Hoá học... trong việc xây dựng ngôn ngữ kĩ thuật bằng bản vẽ kĩ thuật, nghiên cứu các phương tiện, phương pháp, kĩ năng cơ bản được sử dụng trong lĩnh vực sản xuất công nghiệp để tác động vào đối tượng lao động, đem lại thành quả cho con người.

Theo chương trình môn học, Công nghệ 11 gồm các nội dung sau :

- Phần một : Vẽ kĩ thuật.
- Phần hai : Chế tạo cơ khí.
- Phần ba : Động cơ đốt trong.

Những hiểu biết này làm cơ sở để các em áp dụng vào thực tiễn cuộc sống của bản thân và cộng đồng hoặc học tiếp các chuyên ngành kĩ thuật sau này.

Sách được biên soạn trên cơ sở kế thừa sách giáo khoa trước đây và với tinh thần đổi mới phương pháp học tập theo hướng tích cực, chủ động, sáng tạo. Các bài học được trình bày theo hướng : xác định rõ mục tiêu ; cung cấp các dữ liệu – thông tin về điều kiện, quá trình kĩ thuật, cách thức tiến hành... và gợi ý về phương pháp xử lí thông tin.

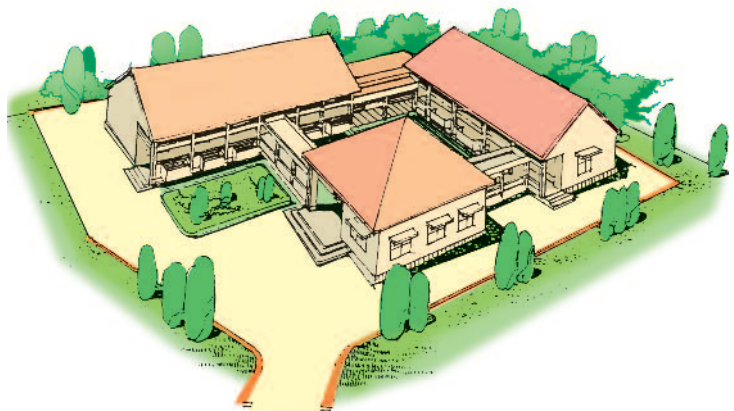
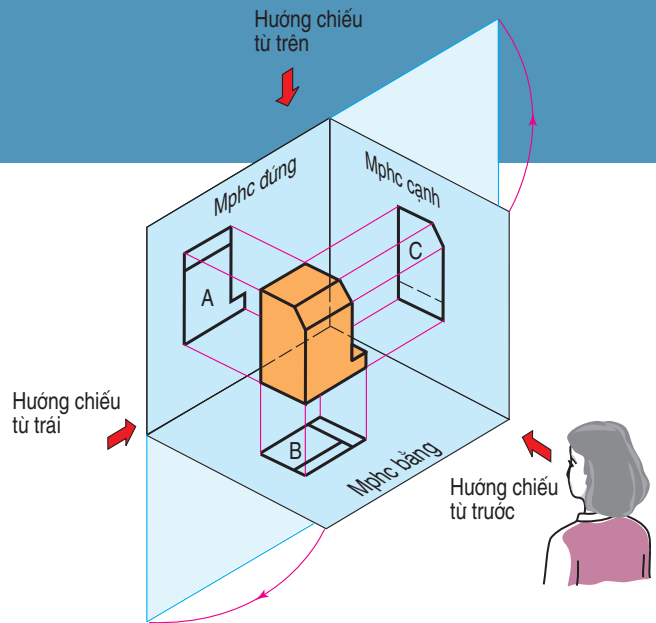
Trong quá trình học tập, các em cần tích cực tham gia các hoạt động do các thầy, cô giáo tổ chức để tự mình khám phá, chiếm lĩnh và vận dụng kiến thức, biến nó thành tri thức có ích cho riêng mình.

Chúc các em học tập thành công !

Phần

Một

Vẽ kỹ thuật



VẼ KỸ THUẬT CƠ SỞ

Bài

1

Tiêu chuẩn trình bày bản vẽ kỹ thuật

1. Hiểu được nội dung cơ bản của một số tiêu chuẩn về trình bày bản vẽ kỹ thuật.
2. Có ý thức thực hiện các tiêu chuẩn bản vẽ kỹ thuật.

Bản vẽ kỹ thuật là phương tiện thông tin dùng trong các lĩnh vực kỹ thuật và đã trở thành “*ngôn ngữ*” chung dùng trong kỹ thuật. Vì vậy, nó phải được xây dựng theo các quy tắc thống nhất được quy định trong các tiêu chuẩn về bản vẽ kỹ thuật.


Dưới đây là một số tiêu chuẩn về trình bày bản vẽ kỹ thuật.

I – KHỔ GIẤY

TCVN 7285 : 2003 (ISO 5457 : 1999)⁽¹⁾ quy định khổ giấy của các bản vẽ kỹ thuật, gồm các khổ giấy chính được trình bày trong bảng 1.1.

Bảng 1.1. Các khổ giấy chính

Kí hiệu	A0	A1	A2	A3	A4
Kích thước (mm)	1189 x 841	841 x 594	594 x 420	420 x 297	297 x 210

 Việc quy định khổ giấy có liên quan gì đến các thiết bị sản xuất giấy và in ấn ?

(1) TCVN : Chữ viết tắt của Tiêu chuẩn Việt Nam.

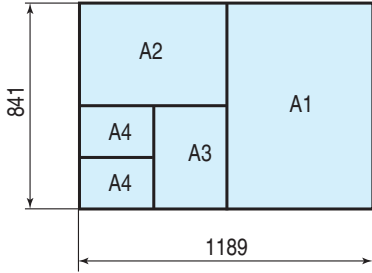
7285 : Số đăng kí của tiêu chuẩn.

2003 : Năm ban hành tiêu chuẩn.

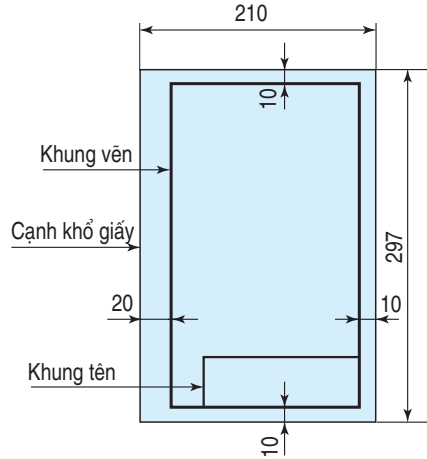
(Chuyển đổi từ tiêu chuẩn Quốc tế ISO 5457 : 1999)

Các khổ giấy chính được lập ra từ khổ giấy A0 (hình 1.1).

Mỗi bản vẽ đều có khung vẽ và khung tên. Khung tên được đặt ở góc phải phía dưới bản vẽ (hình 1.2).



Hình 1.1. Các khổ giấy chính



Hình 1.2. Khung vẽ và khung tên

? Hãy xem bảng 1.1, hình 1.1 và cho biết cách chia các khổ giấy chính từ khổ A0 như thế nào ?

II – TỈ LỆ

Tỉ lệ là tỉ số giữa kích thước đo được trên hình biểu diễn của vật thể và kích thước thực tương ứng trên vật thể đó.

TCVN 7286 : 2003 (ISO 5455 : 1971) quy định tỉ lệ dùng trên các bản vẽ kĩ thuật như sau :

- | | | | |
|-----------------------|--------|--------|------------|
| – Tỉ lệ thu nhỏ : | 1 : 2 | 1 : 5 | 1 : 10 |
| | 1 : 20 | 1 : 50 | 1 : 100... |
| – Tỉ lệ nguyên hình : | 1 : 1 | | |
| – Tỉ lệ phóng to : | 2 : 1 | 5 : 1 | 10 : 1 |
| | 20 : 1 | 50 : 1 | 100 : 1... |

Tùy theo kích thước của vật thể được biểu diễn và khổ giấy vẽ mà chọn tỉ lệ thích hợp.

III – NÉT VẼ

Các hình biểu diễn của vật thể trên bản vẽ kĩ thuật được thể hiện bằng nhiều loại nét vẽ khác nhau.

TCVN 8 – 20 : 2002 (ISO 128 – 20 : 1996) quy định tên gọi, hình dạng, chiều rộng và ứng dụng của các nét vẽ.

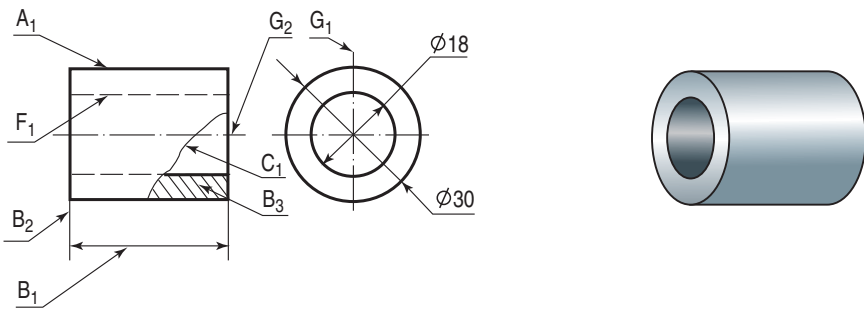
1. Các loại nét vẽ

Các loại nét vẽ thường dùng được trình bày trong bảng 1.2 và hình 1.3.

Bảng 1.2. Các loại nét vẽ thường dùng

Tên gọi	Hình dạng	Ứng dụng (hình 1.3)
Nét liền đậm		A ₁ – Đường bao thấy, cạnh thấy
Nét liền mảnh		B ₁ – Đường kích thước B ₂ – Đường gióng B ₃ – Đường gạch gạch trên mặt cắt
Nét lượn sóng		C ₁ – Đường giới hạn một phần hình cắt
Nét đứt mảnh		F ₁ – Đường bao khuất, cạnh khuất
Nét gạch chấm mảnh		G ₁ – Đường tâm G ₂ – Đường trục đối xứng

Chú thích : d là chiều rộng của nét vẽ.



Hình 1.3. Ứng dụng các loại nét vẽ

2. Chiều rộng của nét vẽ

Chiều rộng của nét vẽ (*d*) được chọn trong dãy kích thước sau :

0,13 ; 0,18 ; 0,25 ; 0,35 ; 0,5 ; 0,7 ; 1,4 và 2mm.

Thường lấy chiều rộng nét đậm bằng 0,5mm và nét mảnh bằng 0,25mm.

? Việc quy định chiều rộng của nét vẽ có liên quan gì đến bút vẽ ?

Chữ viết trên bản vẽ kỹ thuật phải rõ ràng, thống nhất, dễ đọc.

TCVN 7284 – 2 : 2003 (ISO 3092 – 2 : 2000) quy định khổ chữ và kiểu chữ của chữ La-tinh viết trên bản vẽ và các tài liệu kỹ thuật.

1. Khổ chữ

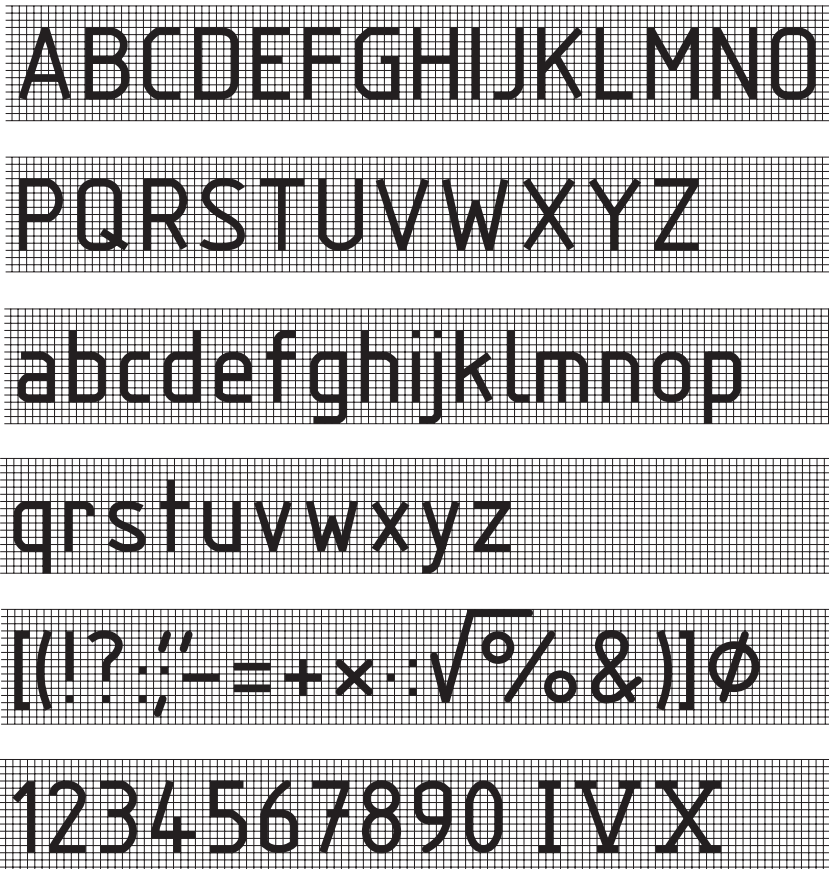
– Khổ chữ (h) được xác định bằng chiều cao của chữ hoa tính bằng milimét. Có các khổ chữ sau : 1,8 ; 2,5 ; 3,5 ; 5 ; 7 ; 10 ; 14 ; 20mm.

– Chiều rộng (d) của nét chữ thường lấy bằng $\frac{1}{10} h$.

2. Kiểu chữ

Trên các bản vẽ kỹ thuật, thường dùng kiểu chữ đứng như hình 1.4.

❓ Hãy xem hình 1.4 và cho nhận xét về kiểu dáng, cấu tạo và kích thước các phần của chữ.



Hình 1.4. Kiểu chữ đứng

V – GHI KÍCH THƯỚC

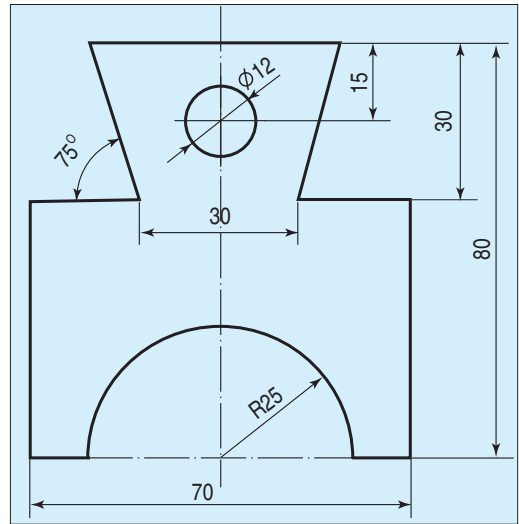
TCVN 5705 : 1993 quy định quy tắc ghi kích thước dài, kích thước góc trên các bản vẽ và tài liệu kỹ thuật.

1. Đường kích thước

Đường kích thước được vẽ bằng nét liền mảnh, song song với phần tử được ghi kích thước, ở đầu mút đường kích thước có vẽ mũi tên như hình 1.5 (trong bản vẽ xây dựng có thể dùng gạch chéo thay cho mũi tên).

2. Đường gióng kích thước

Đường gióng kích thước được vẽ bằng nét liền mảnh, thường kẻ vuông góc với đường kích thước và vượt quá đường kích thước khoảng 2 ÷ 4mm.

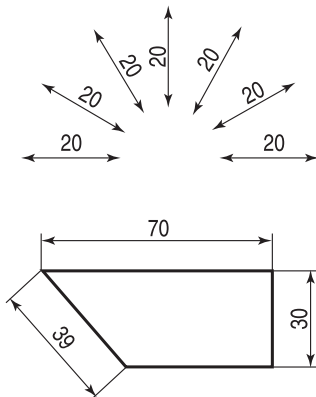


Hình 1.5. Ghi kích thước

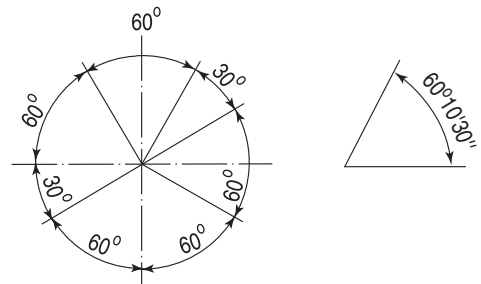
3. Chữ số kích thước

Chữ số kích thước chỉ trị số kích thước thực, không phụ thuộc vào tỉ lệ bản vẽ và thường được ghi trên đường kích thước.

- Kích thước độ dài dùng đơn vị là milimét, trên bản vẽ không ghi đơn vị đo và được ghi như hình 1.6, nếu dùng đơn vị độ dài khác milimét thì phải ghi rõ đơn vị đo.
- Kích thước góc dùng đơn vị đo là độ, phút, giây và được ghi như hình 1.7.



Hình 1.6. Kích thước dài

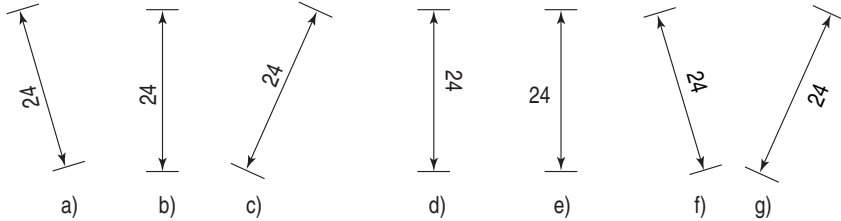


Hình 1.7. Kích thước góc

4. Kí hiệu \varnothing , R

Trước con số kích thước đường kính của đường tròn ghi kí hiệu \varnothing và bán kính của cung tròn ghi kí hiệu R (hình 1.5).

? Hãy nhận xét một số kích thước ghi ở hình 1.8, cách ghi kích thước nào sai ?



Hình 1.8

Câu hỏi

1. Tại sao phải quy định các tiêu chuẩn về bản vẽ kĩ thuật ?
2. Có các khổ giấy chính nào dùng cho bản vẽ kĩ thuật ?
3. Tỷ lệ là gì ?
4. Hãy nêu tên gọi, mô tả hình dạng và ứng dụng các loại nét vẽ thường dùng.
5. Khi ghi kích thước cần thể hiện chữ số, đường giống và đường kích thước như thế nào ?

Bài tập

1. Tập kẻ các loại đường nét (vẽ lại hình 1.5).
2. Tập kẻ chữ tên trường, lớp (viết theo kiểu chữ ở hình 1.4).

Thông tin bổ sung

Tiêu chuẩn Việt Nam (TCVN) là văn bản Nhà nước do Ủy ban Khoa học Nhà nước trước đây, nay là Bộ Khoa học và Công nghệ ban hành.

Từ năm 1963 đến nay, nước ta đã ban hành nhiều Tiêu chuẩn Việt Nam, trong đó có các tiêu chuẩn về bản vẽ kĩ thuật.

Tổ chức Tiêu chuẩn hoá Quốc tế (*International Organization for Standardization*), viết tắt là ISO thành lập năm 1946.

Năm 1977 nước ta là thành viên chính thức của ISO.

ISO đã ban hành Tiêu chuẩn Quốc tế thuộc nhiều lĩnh vực khác nhau, trong đó có các tiêu chuẩn về các bản vẽ kĩ thuật.

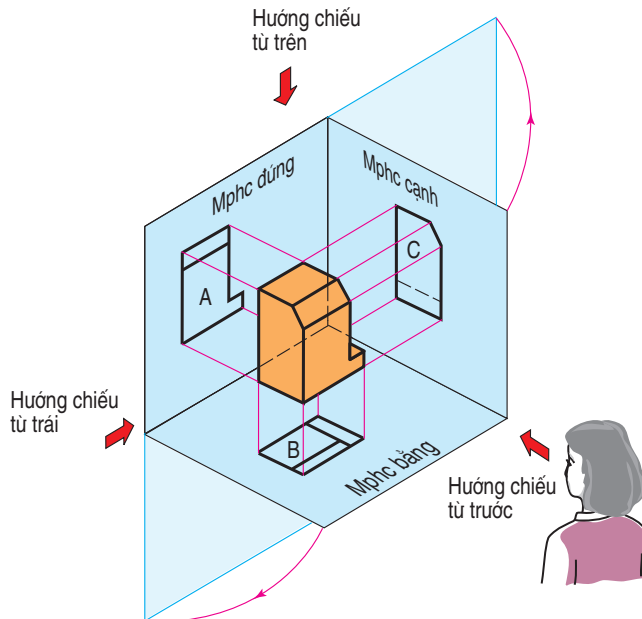
Hình chiếu vuông góc

1. Hiểu được nội dung cơ bản của phương pháp hình chiếu vuông góc.
2. Biết được vị trí của các hình chiếu ở trên bản vẽ.

Trên bản vẽ kỹ thuật thường dùng các hình chiếu vuông góc để biểu diễn hình dạng của vật thể, chúng được vẽ theo một trong hai phương pháp sau đây :

I – PHƯƠNG PHÁP CHIẾU GÓC THỨ NHẤT (PPCG1)

– Trong phương pháp chiếu góc thứ nhất, vật thể được đặt trong một góc tạo thành bởi các mặt phẳng hình chiếu đứng, mặt phẳng hình chiếu bằng và mặt phẳng hình chiếu cạnh vuông góc với nhau từng đôi một. Mặt phẳng hình chiếu đứng ở sau, mặt phẳng hình chiếu bằng ở dưới và mặt phẳng hình chiếu cạnh ở bên phải vật thể. Các hướng chiếu (hướng nhìn) từ trước, từ trên và từ trái theo thứ tự, vuông góc với mặt phẳng hình chiếu đứng, bằng và cạnh như hình 2.1.



Hình 2.1. Phương pháp chiếu góc thứ nhất

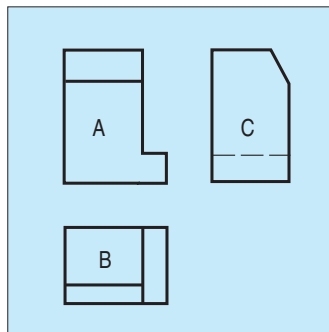
- Sau khi chiếu vật thể lên các mặt phẳng hình chiếu sẽ được các hình chiếu đứng A, hình chiếu bằng B và hình chiếu cạnh C. Mặt phẳng hình chiếu bằng được xoay xuống dưới 90° và mặt phẳng hình chiếu cạnh xoay sang phải 90° để các hình chiếu cùng nằm trên mặt phẳng hình chiếu đứng (được chọn là mặt phẳng bản vẽ).

- Trên bản vẽ, các hình chiếu được sắp xếp có hệ thống theo hình chiếu đứng như hình 2.2.

+ Hình chiếu bằng B đặt dưới hình chiếu đứng A.

+ Hình chiếu cạnh C đặt ở bên phải hình chiếu đứng A.

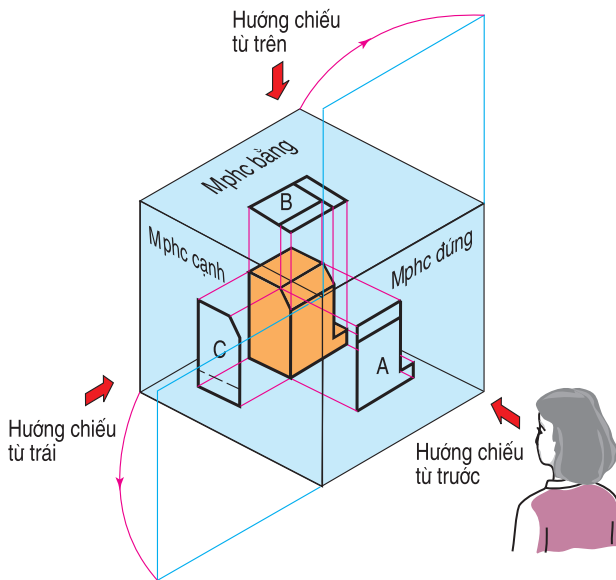
Nước ta và nhiều nước châu Âu thường dùng phương pháp chiếu góc thứ nhất.



Hình 2.2. Vị trí các hình chiếu theo PPCG1

II – PHƯƠNG PHÁP CHIẾU GÓC THỨ BA (PPCG3)

- Trong phương pháp chiếu góc thứ ba, vật thể được đặt trong một góc tạo thành bởi các mặt phẳng hình chiếu đứng, mặt phẳng hình chiếu bằng và mặt phẳng hình chiếu cạnh vuông góc với nhau từng đôi một. Mặt phẳng hình chiếu đứng ở trước, mặt phẳng hình chiếu bằng ở trên và mặt phẳng hình chiếu cạnh ở bên trái vật thể. Các hướng chiếu (hướng nhìn) từ trước, từ trên và từ trái theo thứ tự, vuông góc với các mặt phẳng hình chiếu đứng, bằng và cạnh như hình 2.3.



Hình 2.3. Phương pháp chiếu góc thứ ba

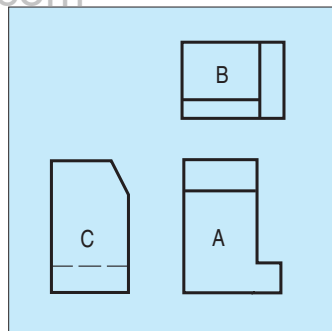
- Sau khi chiếu vật thể lên các mặt phẳng hình chiếu được các hình chiếu đứng A, hình chiếu bằng B và hình chiếu cạnh C. Mặt phẳng hình chiếu bằng được xoay lên trên 90° , mặt phẳng hình chiếu cạnh xoay sang trái 90° để các hình chiếu

này cùng nằm trên mặt phẳng hình chiếu đứng (được chọn là mặt phẳng bản vẽ).

- Trên bản vẽ, các hình chiếu được sắp xếp có hệ thống theo hình chiếu đứng như hình 2.4 :

+ Hình chiếu bằng B đặt ở trên hình chiếu đứng A.

+ Hình chiếu cạnh C đặt ở bên trái hình chiếu đứng A.



Hình 2.4. Vị trí các hình chiếu theo PPG3

Nhiều nước châu Mỹ và một số nước khác thường dùng phương pháp chiếu góc thứ ba.

❓ Trong phương pháp chiếu góc thứ nhất và phương pháp chiếu góc thứ ba, vật thể có vị trí như thế nào đối với mặt phẳng hình chiếu và người quan sát ?

Câu hỏi

1. Trình bày nội dung phương pháp chiếu góc thứ nhất và phương pháp chiếu góc thứ ba.
2. So sánh sự khác nhau giữa vị trí các hình chiếu ở trên bản vẽ của phương pháp chiếu góc thứ nhất và phương pháp chiếu góc thứ ba.

Bài tập

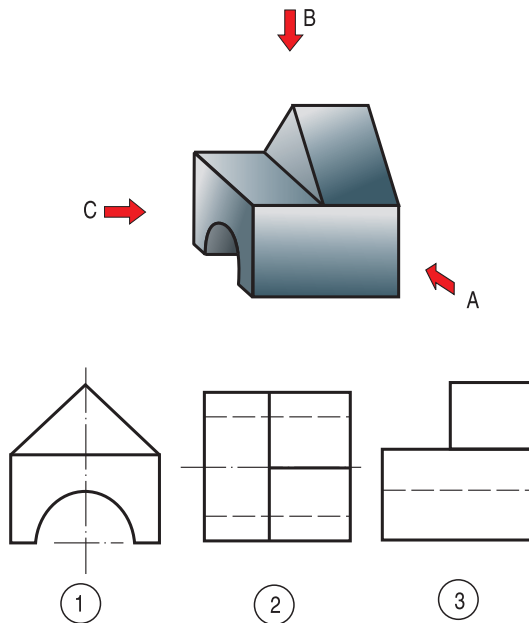
- Cho vật thể có các hướng chiếu A, B, C và các hình chiếu 1, 2, 3 (hình 2.5).
- a) Đánh dấu (x) vào mẫu bảng 2.1 để chỉ rõ sự tương ứng của hình chiếu với hướng chiếu và ghi tên gọi các hình chiếu.
 - b) Ghi số thứ tự hình chiếu vào ô của mẫu bảng 2.2 và 2.3 để chỉ rõ cách bố trí các hình chiếu theo phương pháp chiếu góc thứ nhất và phương pháp chiếu góc thứ ba.

Bảng 2.1. Quan hệ giữa hướng chiếu và hình chiếu

Hướng chiếu \ Hình chiếu	A	B	C	Tên gọi hình chiếu
1				
2				
3				

Bảng 2.2. PPCG1

Bảng 2.3. PPCG3



Hình 2.5

Chú ý : Chép các bảng 2.1, 2.2, 2.3 vào vở bài tập để trả lời các câu hỏi.

Thực hành

Vẽ các hình chiếu của vật thể đơn giản

1. Vẽ được ba hình chiếu (gồm hình chiếu đứng, hình chiếu bằng và hình chiếu cạnh) của vật thể đơn giản.
2. Ghi được các kích thước trên các hình chiếu của vật thể đơn giản.
3. Trình bày được bản vẽ theo các tiêu chuẩn của bản vẽ kĩ thuật.

I – CHUẨN BỊ

- Dụng cụ vẽ : Bộ dụng cụ vẽ kĩ thuật (thước, êke, compa...), bút chì cứng và bút chì mềm, tẩy,...
- Vật liệu : Giấy vẽ khổ A4, giấy kẻ ô hoặc kẻ li.
- Tài liệu : Sách giáo khoa.
- Đề bài : Vật mẫu hoặc hình biểu diễn ba chiều của vật thể.

II – NỘI DUNG THỰC HÀNH

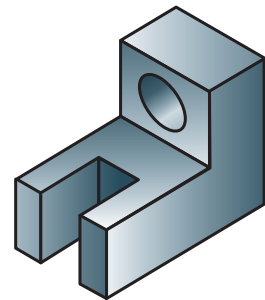
Lập bản vẽ trên khổ giấy A4 gồm ba hình chiếu và các kích thước của vật thể đơn giản từ vật mẫu hoặc từ hình biểu diễn ba chiều của vật thể.

III – CÁC BƯỚC TIẾN HÀNH

Khi lập bản vẽ của vật thể cần tiến hành theo các bước sau đây. Lấy giá chữ L làm ví dụ (hình 3.1).

Bước 1. Quan sát vật thể, phân tích hình dạng và chọn các hướng chiếu vuông góc với các mặt của vật thể để biểu diễn hình dạng của vật thể.

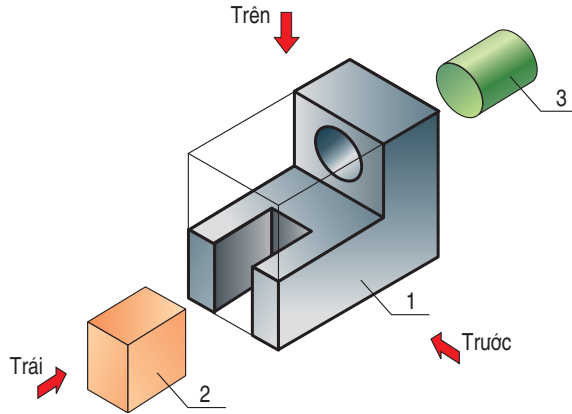
Quan sát giá chữ L, ta nhận thấy giá có dạng chữ L nội tiếp trong khối hình hộp



Hình 3.1. Giá chữ L

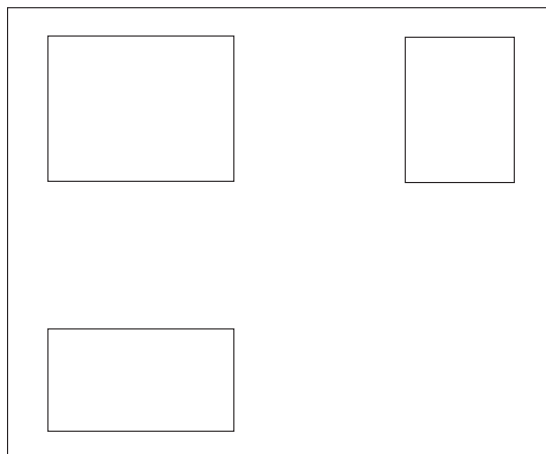
chữ nhật (1), phần nằm ngang có rãnh hình hộp chữ nhật (2) và phần thẳng đứng có lỗ hình trụ (3) ở giữa (hình 3.2).

Chọn ba hướng chiếu chiếu lần lượt vuông góc với mặt trước, mặt trên, mặt bên trái của giá để vẽ ba hình chiếu đứng, bằng và cạnh.



Hình 3.2. Phân tích hình dạng giá chữ L

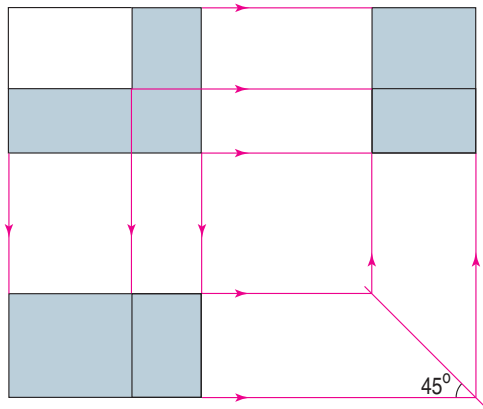
Bước 2. Chọn tỉ lệ thích hợp với khổ giấy A4 và kích thước của vật thể. Bố trí ba hình chiếu cân đối trên bản vẽ theo các hình chữ nhật bao ngoài các hình chiếu bằng nét liền mảnh (hình 3.3).



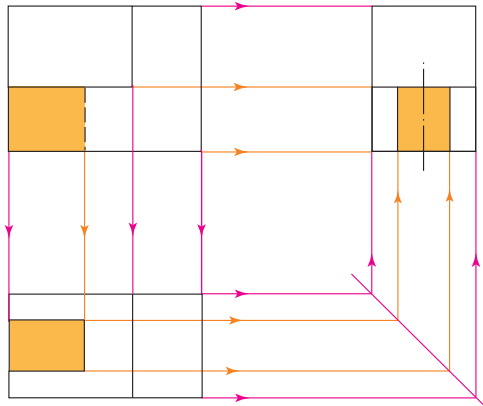
Hình 3.3. Bố trí các hình chiếu

Bước 3. Lần lượt vẽ mờ nét mảnh từng phần của vật thể với các đường gióng giữa các hình chiếu của từng phần (hình 3.4).

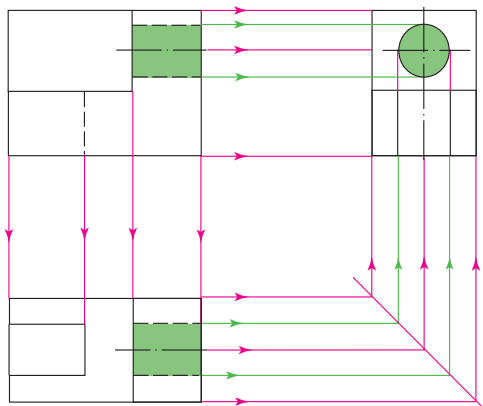
a) Vẽ khối chữ L



b) Vẽ rãnh hình hộp



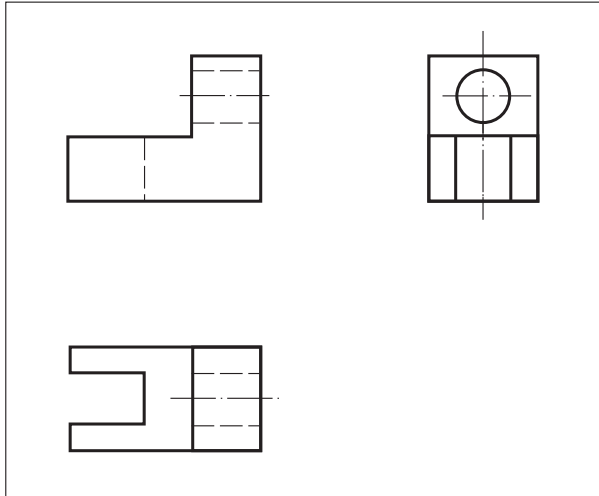
c) Vẽ lỗ hình trụ



Hình 3.4. Vẽ các phần của giá chữ L

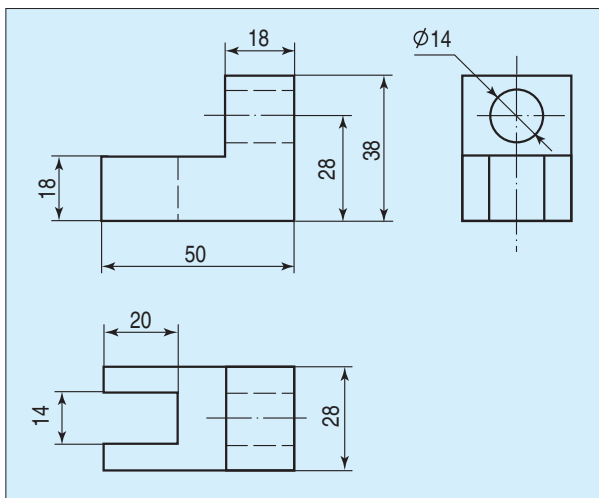
Sau khi vẽ xong các hình chiếu của vật thể bằng các nét mảnh cần kiểm tra lại các hình vẽ để sửa chữa những chỗ sai sót, tẩy xoá những đường nét không cần thiết như một số trục hình chiếu, các đường gióng giữa các hình chiếu...

Bước 4. Dùng bút chì mềm tô đậm các nét biểu diễn cạnh thấy, đường bao thấy của vật thể trên các hình chiếu, dùng nét đứt biểu diễn các cạnh khuất, đường bao khuất (hình 3.5).



Hình 3.5. Tô đậm các nét

Bước 5. Kẻ các đường gióng kích thước, đường kích thước và ghi các chữ số kích thước trên các hình chiếu (hình 3.6).



Hình 3.6. Ghi kích thước

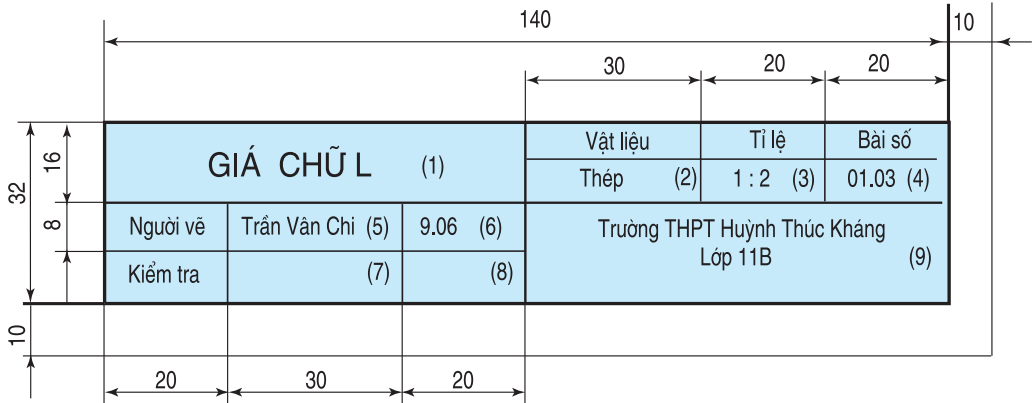
Phân tích hình dạng vật thể để ghi đầy đủ, chính xác các kích thước của vật thể và bố trí hợp lí các kích thước trên các hình chiếu.

Giá chữ L có các kích thước như sau :

- Khối chữ L : chiều dài 50, chiều cao 38, chiều rộng 28 và chiều dày 18.
- Rãnh hình hộp : chiều rộng 14, chiều dài 20 và chiều cao 18.
- Lỗ hình trụ : đường kính $\varnothing 14$, chiều dài 18 và tâm lỗ cách đáy dưới 28.

Bước 6. Kẻ khung vẽ, khung tên, ghi các nội dung của khung tên và ghi các phần chú thích.

Kích thước và nội dung khung tên làm theo mẫu (hình 3.7).



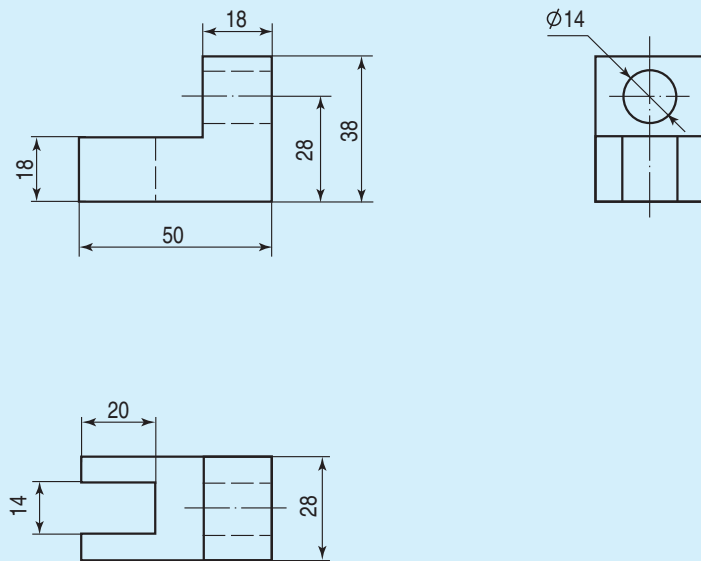
Hình 3.7. Mẫu khung tên

- (1) Đề bài tập hay tên gọi của chi tiết
- (2) Vật liệu của chi tiết
- (3) Tỉ lệ bản vẽ
- (4) Kí hiệu số bài tập
- (5) Họ và tên người vẽ
- (6) Ngày lập bản vẽ
- (7) Chữ kí của người kiểm tra
- (8) Ngày kiểm tra
- (9) Tên trường, lớp

Chú ý :

1. Trước khi lập bản vẽ của bài thực hành, học sinh nên vẽ phác các hình chiếu trên giấy kẻ ô vuông hoặc giấy kẻ li.

2. Cách trình bày bản vẽ : Tham khảo bản vẽ giá chữ L (hình 3.8).



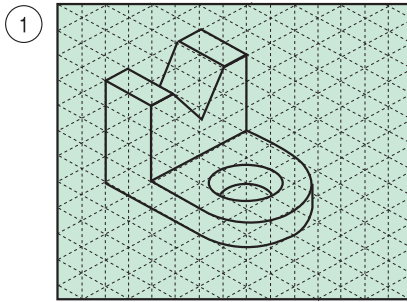
GIÁ CHỮ L			Vật liệu	Tỉ lệ	Bài số
Người vẽ	Trần Văn Chi	9.06	Thép	1 : 2	01.03
Kiểm tra			Trường THPT Huỳnh Thúc Kháng Lớp 11B		

Hình 3.8. Bản vẽ giá chữ L

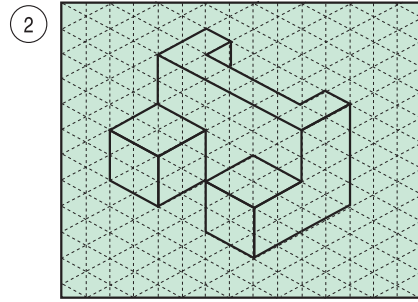
IV – CÁC ĐỀ BÀI www.truongbachviet.com

Dùng các vật mẫu hoặc các mô hình có dạng hình học đơn giản làm các đề bài thực hành. Cũng có thể dùng các hình biểu diễn ba chiều thay cho các vật mẫu (hình 3.9).

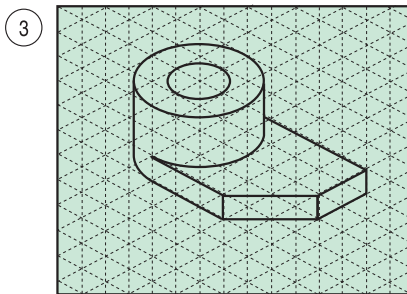
Kích thước của vật thể cho trong hình 3.9 được tính theo kích thước của hình thoi, mỗi hình thoi biểu diễn một hình vuông có cạnh bằng 10mm. Vật mẫu được làm bằng thép. Mỗi học sinh làm một đề do giáo viên chỉ định.



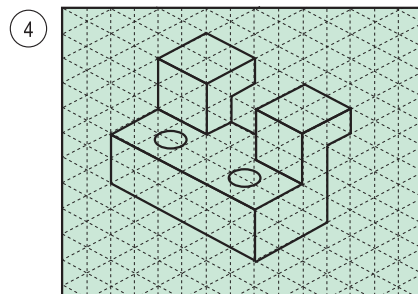
Giá chữ V



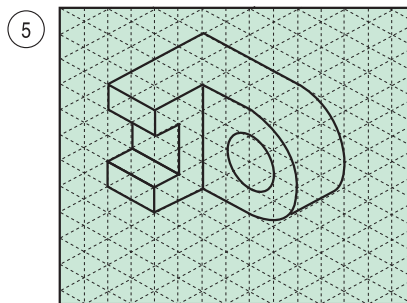
Tấm trượt dọc



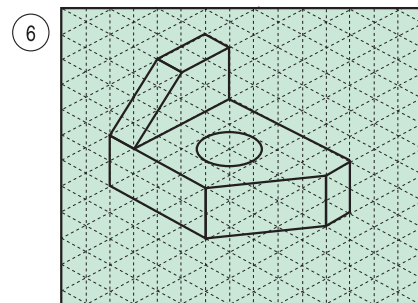
Ống đứng



Tấm trượt ngang



Giá ngang



Giá vát nghiêng

Hình 3.9. Các đề của bài 3

V – ĐÁNH GIÁ KẾT QUẢ THỰC HÀNH

- Học sinh tự đánh giá bài làm.
- Giáo viên nhận xét và đánh giá bài làm của học sinh.

Mặt cắt và hình cắt

1. Hiểu được một số kiến thức về mặt cắt và hình cắt.
2. Biết cách vẽ mặt cắt và hình cắt của vật thể đơn giản.

I – KHÁI NIỆM VỀ MẶT CẮT VÀ HÌNH CẮT

Đối với những vật thể có nhiều phần rỗng bên trong như lỗ, rãnh... nếu dùng hình chiếu để biểu diễn thì hình vẽ có nhiều nét đứt, làm cho bản vẽ không rõ ràng, sáng sủa. Vì vậy, trên các bản vẽ kỹ thuật thường dùng mặt cắt và hình cắt để biểu diễn hình dạng và cấu tạo bên trong của vật thể.

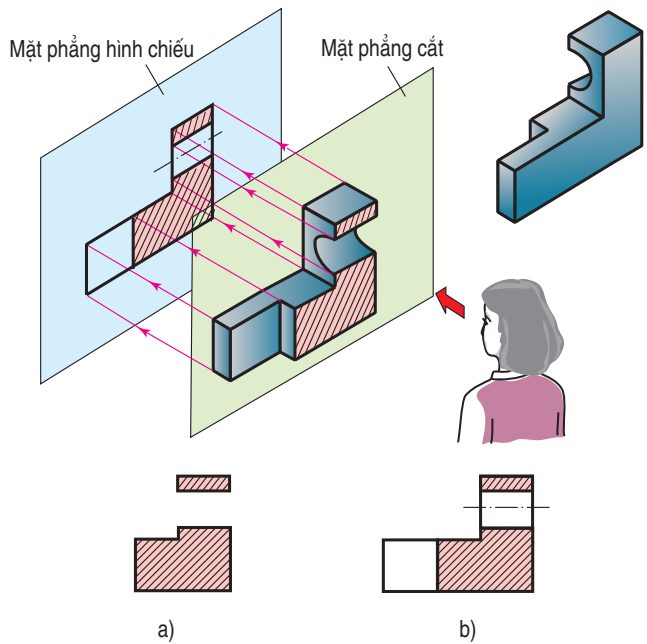
Mặt cắt và hình cắt được hình thành như sau (hình 4.1) :

Giả sử dùng một mặt phẳng tưởng tượng song song với một mặt phẳng hình chiếu cắt vật thể ra làm hai phần. Chiếu vuông góc phần vật thể ở sau mặt phẳng cắt lên mặt phẳng hình chiếu song song với mặt phẳng cắt đó, được các hình :

– Hình biểu diễn các đường bao của vật thể nằm trên mặt phẳng cắt gọi là *mặt cắt*.

– Hình biểu diễn mặt cắt và các đường bao của vật thể sau mặt phẳng cắt gọi là *hình cắt*.

Mặt cắt được thể hiện bằng đường gạch gạch.



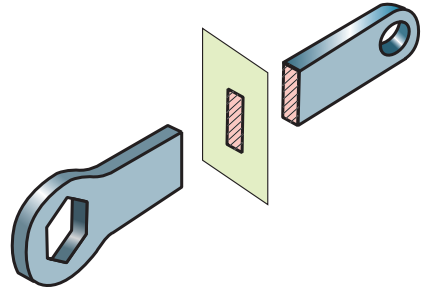
Hình 4.1. Mặt cắt và hình cắt

- a) Mặt cắt ; b) Hình cắt

❓ Thế nào là mặt phẳng cắt, hình cắt và mặt cắt ?

II – MẶT CẮT

Mặt cắt dùng để biểu diễn hình dạng tiết diện vuông góc của vật thể (hình 4.2), thường dùng một trong hai loại mặt cắt sau đây :



Hình 4.2. Mặt cắt

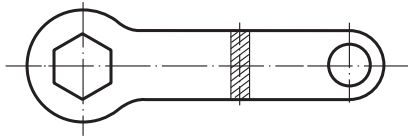
1. Mặt cắt chập

Mặt cắt chập được vẽ ngay lên hình chiếu tương ứng, đường bao của mặt cắt chập được vẽ bằng nét liền mảnh (hình 4.3). Mặt cắt chập dùng để biểu diễn mặt cắt có hình dạng đơn giản.

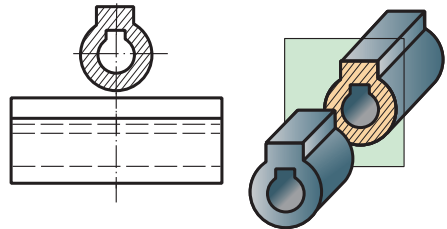
2. Mặt cắt rời

Mặt cắt rời được vẽ ở ngoài hình chiếu, đường bao của mặt cắt rời được vẽ bằng nét liền đậm. Mặt cắt rời được đặt gần hình chiếu tương ứng và liên hệ với hình chiếu bằng nét gạch chấm mảnh (hình 4.4).

❓ Mặt cắt chập và mặt cắt rời khác nhau như thế nào ?



Hình 4.3. Mặt cắt chập



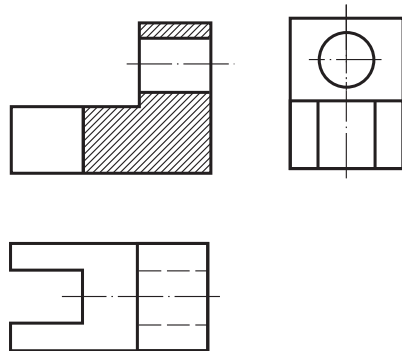
Hình 4.4. Mặt cắt rời

III – HÌNH CẮT

Tùy theo cấu tạo của vật thể mà dùng các loại hình cắt khác nhau.

1. Hình cắt toàn bộ

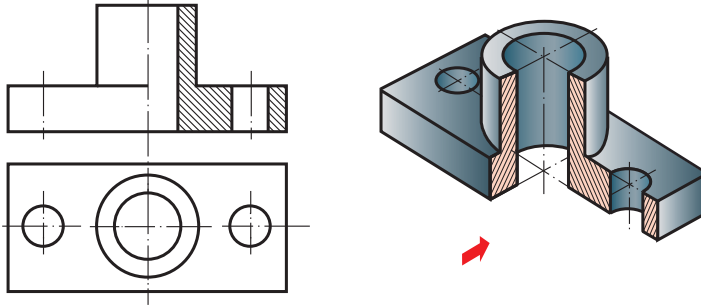
Hình cắt sử dụng một mặt phẳng cắt và dùng để biểu diễn hình dạng bên trong của vật thể (hình 4.5).



Hình 4.5. Hình cắt toàn bộ

2. Hình cắt một nửa

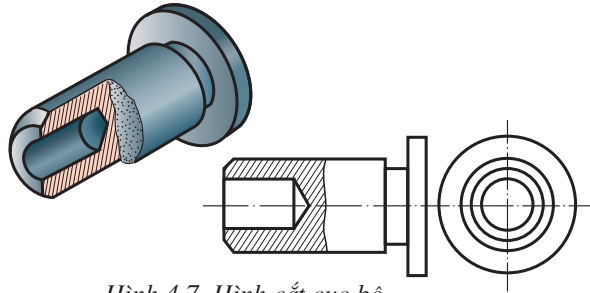
Hình biểu diễn gồm một nửa hình cắt ghép với một nửa hình chiếu, đường phân cách là trục đối xứng vẽ bằng nét gạch chấm mảnh. Hình cắt một nửa dùng để biểu diễn vật thể đối xứng (hình 4.6). Thường không vẽ các nét đứt ở phần hình chiếu khi chúng đã được thể hiện trên phần hình cắt.



Hình 4.6. Hình cắt một nửa

3. Hình cắt cục bộ

Hình biểu diễn một phần vật thể dưới dạng hình cắt, đường giới hạn phần hình cắt vẽ bằng nét lượn sóng (hình 4.7).



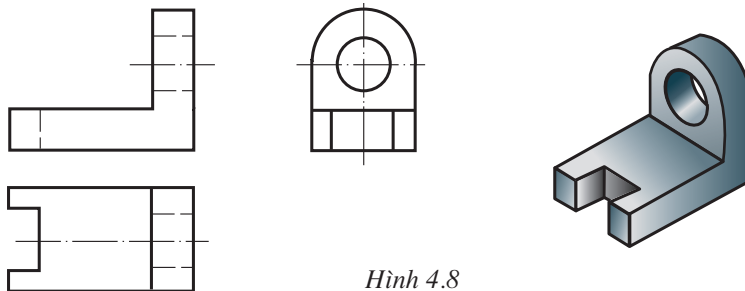
Hình 4.7. Hình cắt cục bộ

Câu hỏi

1. Hình cắt và mặt cắt dùng để làm gì ?
2. Phân biệt các loại hình cắt : hình cắt toàn bộ, hình cắt một nửa và hình cắt cục bộ.

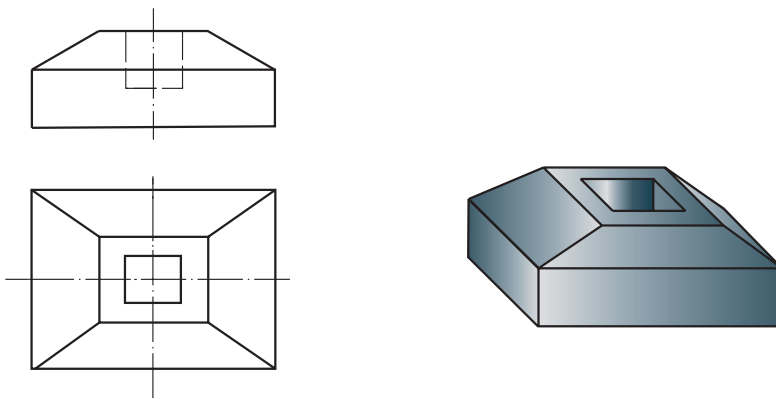
Bài tập

1. Vẽ hình cắt toàn bộ của giá đỡ cho trong hình 4.8.



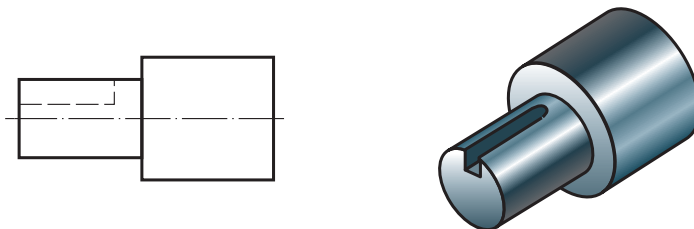
Hình 4.8

2. Vẽ hình cắt một nửa của gối cột cho trong hình 4.9.



Hình 4.9

3. Vẽ mặt cắt phần có rãnh của trục cho trong hình 4.10.



Hình 4.10

Thông tin bổ sung

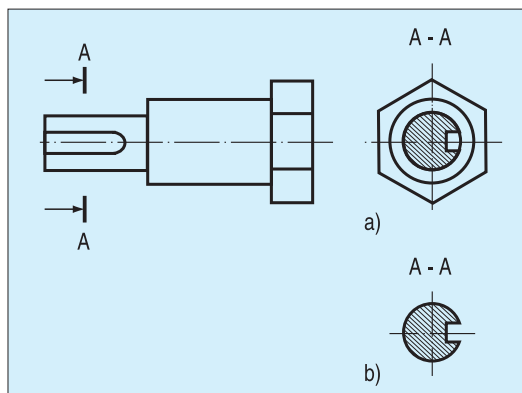
1. Kí hiệu

Hình cắt và mặt cắt được kí hiệu như sau (hình 4.11) :

- *Nét cắt* vẽ bằng nét liền đậm, chỉ vị trí mặt phẳng cắt.

- *Mũi tên* chỉ hướng chiếu, vẽ vuông góc với nét cắt.

- *Chữ hoa* ghi ở đầu nét cắt, phía trên các hình cắt và mặt cắt để phân biệt các hình cắt và mặt cắt khác nhau.



Hình 4.11. Kí hiệu hình cắt và mặt cắt

a) Hình cắt ;

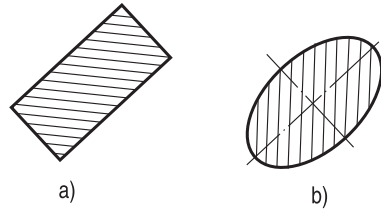
b) Mặt cắt.

2. Đường gạch gạch

– Các đường gạch gạch trên mặt cắt được kẻ song song với nhau và nghiêng 45° so với đường bao (hình 4.12a) hoặc đường trục của hình (hình 4.12b).

– Các đường gạch gạch trong các hình cắt và mặt cắt của cùng một vật thể được kẻ giống nhau về chiều nghiêng và khoảng cách.

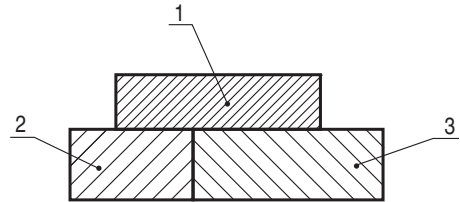
– Mặt cắt của các vật thể khác nhau có các đường gạch gạch khác nhau về chiều nghiêng hoặc về khoảng cách (hình 4.13).



Hình 4.12. Đường gạch gạch

a) Đường gạch gạch nghiêng 45° so với đường bao ;

b) Đường gạch gạch nghiêng 45° so với đường trục.



Hình 4.13. Mặt cắt của các vật thể khác nhau

Hình chiếu trục đo

1. Hiểu được các khái niệm về hình chiếu trục đo.
2. Biết cách vẽ hình chiếu trục đo của các vật thể đơn giản.

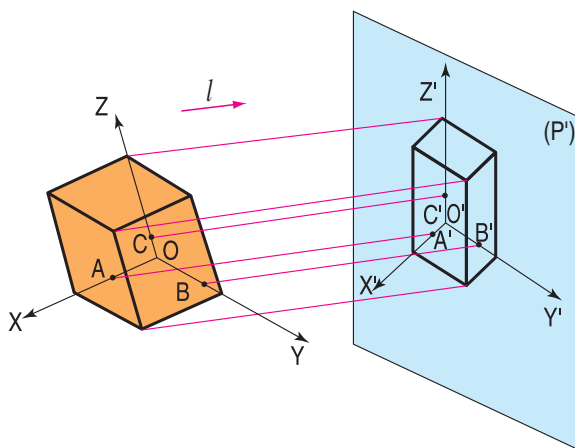
I – KHÁI NIỆM

1. Thế nào là hình chiếu trục đo ?

Để dễ nhận biết hình dạng của vật thể, trên bản vẽ kỹ thuật thường dùng hình ba chiều như hình chiếu trục đo hoặc hình chiếu phối cảnh để bổ sung cho các hình chiếu vuông góc.

Hình chiếu trục đo được xây dựng như sau (hình 5.1) :

Giả sử một vật thể có gắn hệ tọa độ vuông góc OXYZ với các trục tọa độ đặt theo ba chiều dài, rộng và cao của vật thể. Chiếu vật thể cùng hệ tọa độ vuông góc lên mặt phẳng hình chiếu (P') theo phương chiếu l (l không song song với (P') và không song song với các trục tọa độ). Kết quả trên mặt phẳng (P') nhận được một hình chiếu của vật thể và hệ tọa độ $O'X'Y'Z'$. Hình biểu diễn đó gọi là *hình chiếu trục đo* của vật thể.



Hình 5.1. Phương pháp xây dựng hình chiếu trục đo

Vậy hình chiếu trục đo là hình biểu diễn ba chiều của vật thể được xây dựng bằng phép chiếu song song.

- ❓ Nếu phương chiếu l song song với mặt phẳng hình chiếu (P') hoặc song song với một trong ba trục tọa độ thì thế nào ?

2. Thông số cơ bản của hình chiếu trục đo

a) Góc trục đo

Trong phép chiếu trên, hình chiếu của các trục toạ độ là các trục $O'X'$, $O'Y'$ và $O'Z'$ gọi là *trục đo*. Góc giữa các trục đo : $\widehat{X'O'Y'}$, $\widehat{Y'O'Z'}$ và $\widehat{X'O'Z'}$ gọi là các *góc trục đo*.

b) Hệ số biến dạng

Hệ số biến dạng là tỉ số độ dài hình chiếu của một đoạn thẳng nằm trên trục toạ độ với độ dài thực của đoạn thẳng đó. Trên hình 5.1 có :

$$\frac{O'A'}{OA} = p \text{ là hệ số biến dạng theo trục } O'X' ;$$

$$\frac{O'B'}{OB} = q \text{ là hệ số biến dạng theo trục } O'Y' ;$$

$$\frac{O'C'}{OC} = r \text{ là hệ số biến dạng theo trục } O'Z' .$$

Góc trục đo và hệ số biến dạng là hai thông số cơ bản của hình chiếu trục đo. Trên bản vẽ kỹ thuật thường dùng hai loại hình chiếu trục đo vuông góc đều và hình chiếu trục đo xiên góc cân.

❓ Các góc trục đo và các hệ số biến dạng thay đổi liên quan đến các yếu tố nào ?

II – HÌNH CHIẾU TRỤC ĐO VUÔNG GÓC ĐỀU

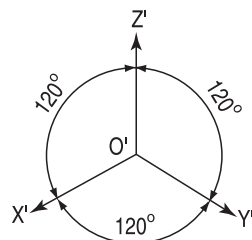
Trong hình chiếu trục đo vuông góc đều, phương chiếu vuông góc với mặt phẳng hình chiếu ($l \perp (P')$) và ba hệ số biến dạng bằng nhau ($p = q = r$).

1. Thông số cơ bản

a) **Góc trục đo** : $\widehat{X'O'Y'} = \widehat{Y'O'Z'} = \widehat{X'O'Z'} = 120^\circ$
(hình 5.2).

b) **Hệ số biến dạng** : $p = q = r$

Để thuận tiện cho việc dựng hình, thường dùng hệ số biến dạng quy ước $p = q = r = 1$ và trục $O'Z'$ biểu thị chiều cao được đặt thẳng đứng.

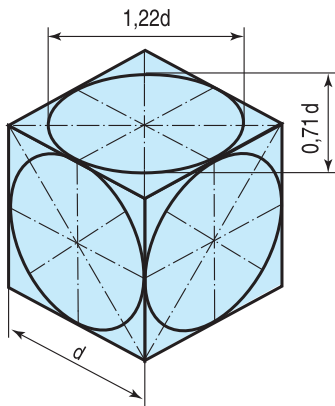


$$p : q : r = 1 : 1 : 1$$

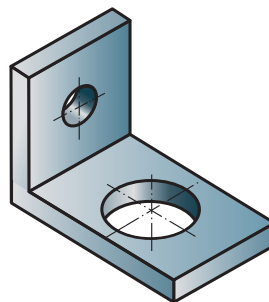
Hình 5.2. Góc trục đo (hình chiếu trục đo vuông góc đều)

2. Hình chiếu trục đo của hình tròn

Hình chiếu trục đo vuông góc đều của những hình tròn nằm trong các mặt phẳng song song với các mặt phẳng tọa độ là các hình elip có hướng khác nhau như hình 5.3. Nếu vẽ theo hệ số biến dạng quy ước ($p = q = r = 1$) thì các elip đó có trục dài bằng $1,22d$ và trục ngắn bằng $0,71d$ (d là đường kính của hình tròn).



Hình 5.3. Hướng các elip



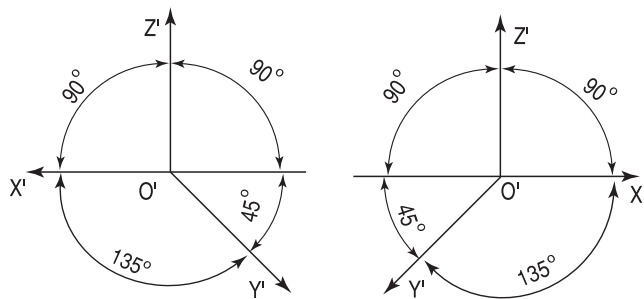
Hình 5.4. Hình chiếu trục đo vuông góc đều của chiếc ke góc

Hình 5.4 là hình chiếu trục đo vuông góc đều của chiếc ke góc. Hình chiếu trục đo vuông góc đều thường dùng để biểu diễn các vật thể có các hình khối tròn.

III – HÌNH CHIẾU TRỤC ĐO XIÊN GÓC CÂN

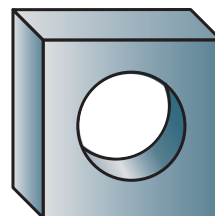
Trong hình chiếu trục đo xiên góc cân, phương chiếu không vuông góc với mặt phẳng hình chiếu, mặt phẳng tọa độ XOZ đặt song song với mặt phẳng hình chiếu ($XOZ // (P')$). Có các thông số cơ bản như sau :

1. Góc trục đo : $\widehat{X'O'Z'} = 90^\circ$, $\widehat{X'O'Y'} = \widehat{Y'O'Z'} = 135^\circ$ (hình 5.5).



$$p = r = 1, q = 0,5$$

Hình 5.5. Góc trục đo (hình chiếu trục đo xiên góc cân)



Hình 5.6. Hình chiếu trục đo xiên góc cân của tấm đệm

2. Hệ số biến dạng : $p = r = 1$ và $q = 0,5$.

Trong hình chiếu trục đo xiên góc cân, các mặt của vật thể song song với mặt phẳng tọa độ XOZ không bị biến dạng.

Hình 5.6 là hình chiếu trục đo xiên góc cân của tấm đệm.

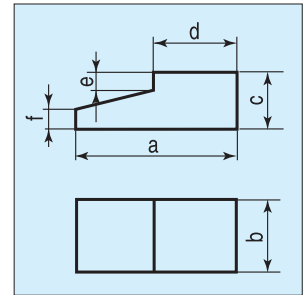
(?) Tại sao trong hình chiếu trục đo xiên góc cân, các mặt của vật thể song song với mặt phẳng tọa độ XOZ không bị biến dạng ?

IV – CÁCH VẼ HÌNH CHIẾU TRỤC ĐO

Căn cứ vào đặc điểm hình dạng của vật thể để chọn cách vẽ hình chiếu trục đo thích hợp.

Khi vẽ, để thuận tiện cho việc dựng hình, thường đặt các trục tọa độ theo chiều dài, chiều rộng và chiều cao của vật thể, sau đó vẽ hình hộp ngoại tiếp theo các kích thước dài, rộng, cao của vật thể.

Bảng 5.1 trình bày cách vẽ hình chiếu trục đo xiên góc cân và hình chiếu trục đo vuông góc đều của vật thể có hình chiếu đứng và hình chiếu bằng cho trên hình 5.7.



Hình 5.7. Các hình chiếu của vật thể

Bảng 5.1. Cách vẽ hình chiếu trục đo (HCTĐ) của vật thể

Các bước vẽ	HCTĐ xiên góc cân ($p = r = 1, q = 0,5$)	HCTĐ vuông góc đều ($p = q = r = 1$)
a) Vẽ hình chiếu trục đo của hình hộp ngoại tiếp có kích thước : dài a, rộng b và cao c đặt lên ba trục đo theo các hệ số biến dạng của chúng.		
b) Vẽ phần vát nghiêng bằng cách đặt chiều dài d của nó theo trục O'X' và chiều cao e và f theo trục O'Z'		
c) Tẩy các đường nét phụ, tô đậm các cạnh thấy và hoàn thiện hình chiếu trục đo của vật thể		

Câu hỏi

1. Trình bày cách xây dựng hình chiếu trục đo.
2. Thế nào là hệ số biến dạng ?
3. Trong hình chiếu trục đo vuông góc đều và hình chiếu trục đo xiên góc cân, các thông số cơ bản bằng bao nhiêu ?
4. Hình chiếu trục đo xiên góc cân có đặc điểm gì ?

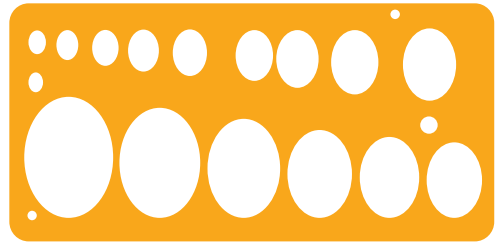
Bài tập

1. Vẽ hình chiếu trục đo vuông góc đều của một hình nón cụt có đường kính đáy lớn bằng 40mm, đường kính đáy nhỏ bằng 30mm và chiều cao của hình nón cụt bằng 50mm.
2. Vẽ hình chiếu trục đo xiên góc cân của một hình chóp đều có đáy là một hình vuông, cạnh bằng 40mm và chiều cao của hình chóp bằng 50mm.

Thông tin bổ sung

1. Cách vẽ elip

Trong thực hành, thường dùng khuôn vẽ elip chuyên dùng cho loại hình chiếu trục đo vuông góc đều. Khuôn này là tấm phẳng (palét) có nhiều lỗ hình elip với các kích cỡ khác nhau (hình 5.8).



Hình 5.8. Khuôn vẽ elip

2. Cách vẽ gần đúng hình elip bằng compa

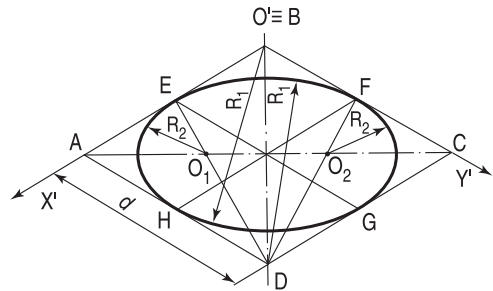
Trong vẽ kĩ thuật, cho phép dùng cách vẽ gần đúng hình elip bằng compa.

Ví dụ : Vẽ hình elip nằm trong mặt $X'O'Y'$ (hình 5.9). Cách vẽ như sau :

– Trước hết vẽ hình thoi $ABCD$ có cạnh bằng d (d là đường kính của hình tròn), cạnh AB trùng với trục $O'X'$ và cạnh BC trùng với trục $O'Y'$.

– Nối đỉnh D với các điểm giữa E và F của cạnh hình thoi, DE và DF cắt đường chéo AC tại điểm O_1 và O_2 .

– Vẽ các cung tròn có tâm là B, D với bán kính $R_1 = DE = DF = BH = BG$ và các cung tròn có tâm là O_1, O_2 với bán kính $R_2 = O_2F = O_1E$; các cung tròn này tạo thành hình elip gần đúng (hình 5.9).



Hình 5.9. Cách vẽ gần đúng hình elip

Thực hành

Biểu diễn vật thể

1. Đọc được bản vẽ hình chiếu vuông góc của vật thể đơn giản.
2. Vẽ được hình chiếu thứ ba, hình cắt và hình chiếu trục đo của vật thể đơn giản từ bản vẽ hai hình chiếu.

I – CHUẨN BỊ

- Dụng cụ vẽ : Bộ dụng cụ vẽ kỹ thuật (thước, êke, compa...), bút chì cứng và bút chì mềm, tẩy,...
- Vật liệu : Giấy vẽ khổ A4, giấy kẻ ô hoặc kẻ li.
- Tài liệu : Sách giáo khoa.
- Đề bài : Bản vẽ hai hình chiếu của vật thể.

II – NỘI DUNG THỰC HÀNH

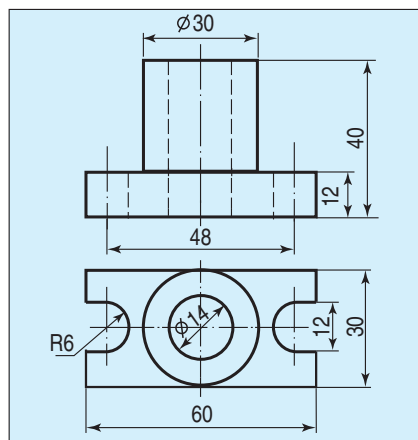
Cho bản vẽ hai hình chiếu của vật thể đơn giản, yêu cầu :

- Đọc bản vẽ và hình dung được hình dạng của vật thể.
- Vẽ hình chiếu thứ ba, hình cắt trên hình chiếu đứng và hình chiếu trục đo của vật thể.
- Ghi các kích thước của vật thể lên các hình chiếu vuông góc.

III – CÁC BƯỚC TIẾN HÀNH

Bài làm được tiến hành theo các bước như sau. Lấy hình chiếu của ổ trục (hình 6.1) làm ví dụ.

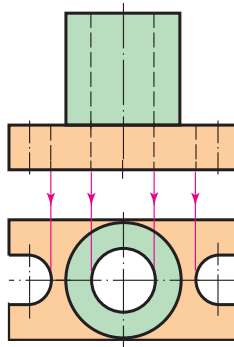
Bước 1. Đọc bản vẽ hai hình chiếu
 Khi đọc cần phân tích các hình chiếu ra từng phần và đối chiếu giữa các hình chiếu để hình dung ra hình dạng của từng bộ phận vật thể.



Hình 6.1. Hai hình chiếu của ổ trục

Đọc hai hình chiếu của ổ trục ta thấy :

- Hình chiếu đứng gồm hai phần có kích thước khác nhau. Phần trên có chiều cao 28 và đường kính $\varnothing 30$. Phần dưới có chiều cao 12 và chiều dài 60.



Hình 6.2. Phân tích hình chiếu

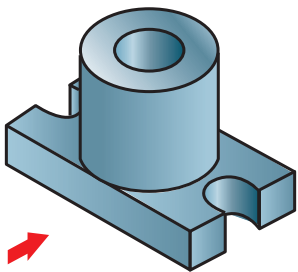
- Đối chiếu với hình chiếu bằng, ta thấy phần trên tương ứng với vòng tròn lớn ở giữa, phần dưới tương ứng với hình chữ nhật bao ngoài. Như vậy, phần trên thể hiện hình trụ và phần dưới thể hiện hình hộp chữ nhật (hình 6.2).

- Trên hình chiếu đứng của phần hình trụ có hai nét đứt chạy suốt chiều cao tương ứng với đường tròn $\varnothing 14$ ở hình chiếu bằng thể hiện lỗ hình trụ ở giữa.

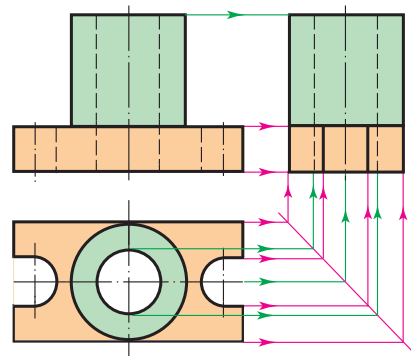
- Trên hình chiếu đứng của phần hình hộp có hai nét đứt ở hai bên tương ứng với phần khuyết tròn ở hình chiếu bằng thể hiện hai rãnh trên đế hình hộp.

Bước 2. Vẽ hình chiếu thứ ba

Sau khi đã hình dung được hình dạng của vật thể (hình 6.3) mới tiến hành vẽ hình chiếu cạnh từ hai hình chiếu đã cho. Lần lượt vẽ từng bộ phận (hình 6.4) như cách vẽ giá chữ L ở bài 3.



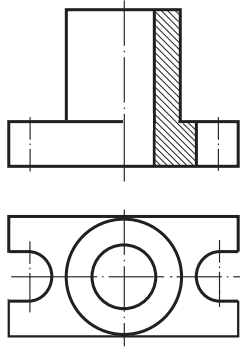
Hình 6.3. Hình dạng của ổ trục



Hình 6.4. Vẽ hình chiếu thứ ba

Bước 3. Vẽ hình cắt

Khi vẽ hình cắt trên hình chiếu đứng, cần xác định vị trí mặt phẳng cắt. Nếu hình chiếu đứng là hình đối xứng thì vẽ hình cắt một nửa ở bên phải trục đối xứng.



Hình 6.5. Hình cắt của ổ trục

Đối với ổ trục, hình chiếu đứng là hình đối xứng, nên chọn mặt phẳng cắt đi qua rãnh trên đế, qua lỗ chính giữa của ổ trục và song song với mặt phẳng hình chiếu đứng. Phần đặc của vật thể tiếp xúc với mặt phẳng cắt được kẻ gạch gạch. Hình cắt một nửa ổ trục thể hiện rõ hơn lỗ, chiều dày của ống, rãnh và chiều dày của đế (hình 6.5).

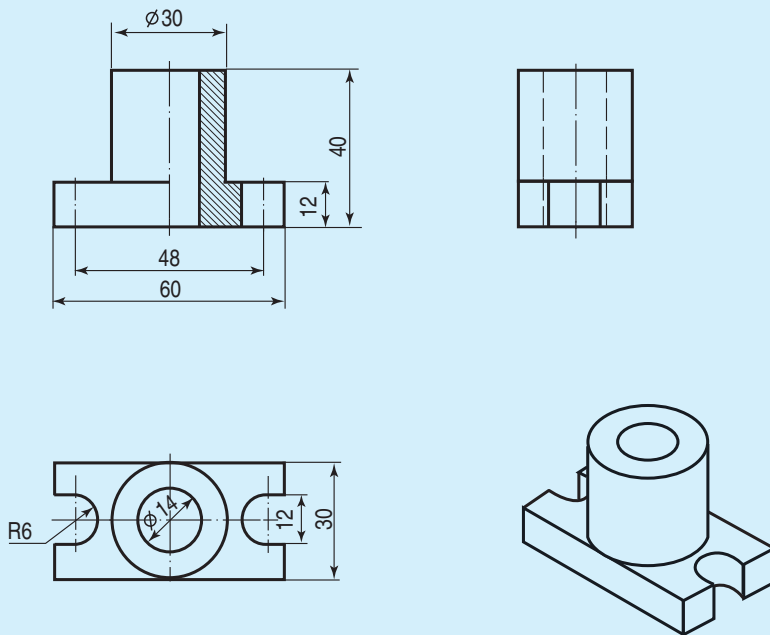
Bước 4. Vẽ hình chiếu trục đo

Cách dựng hình chiếu trục đo, xem ví dụ ở bảng 5.1, bài 5.

Các bước khác như :

- Chọn tỉ lệ và bố trí các hình.
- Vẽ mờ các hình bằng nét mảnh.
- Kiểm tra bản vẽ, tẩy xoá các nét dựng hình.
- Ghi kích thước.
- Kẻ và ghi các nội dung của khung tên tương tự như bài 3.

Hình 6.6 là bản vẽ của ổ trục.

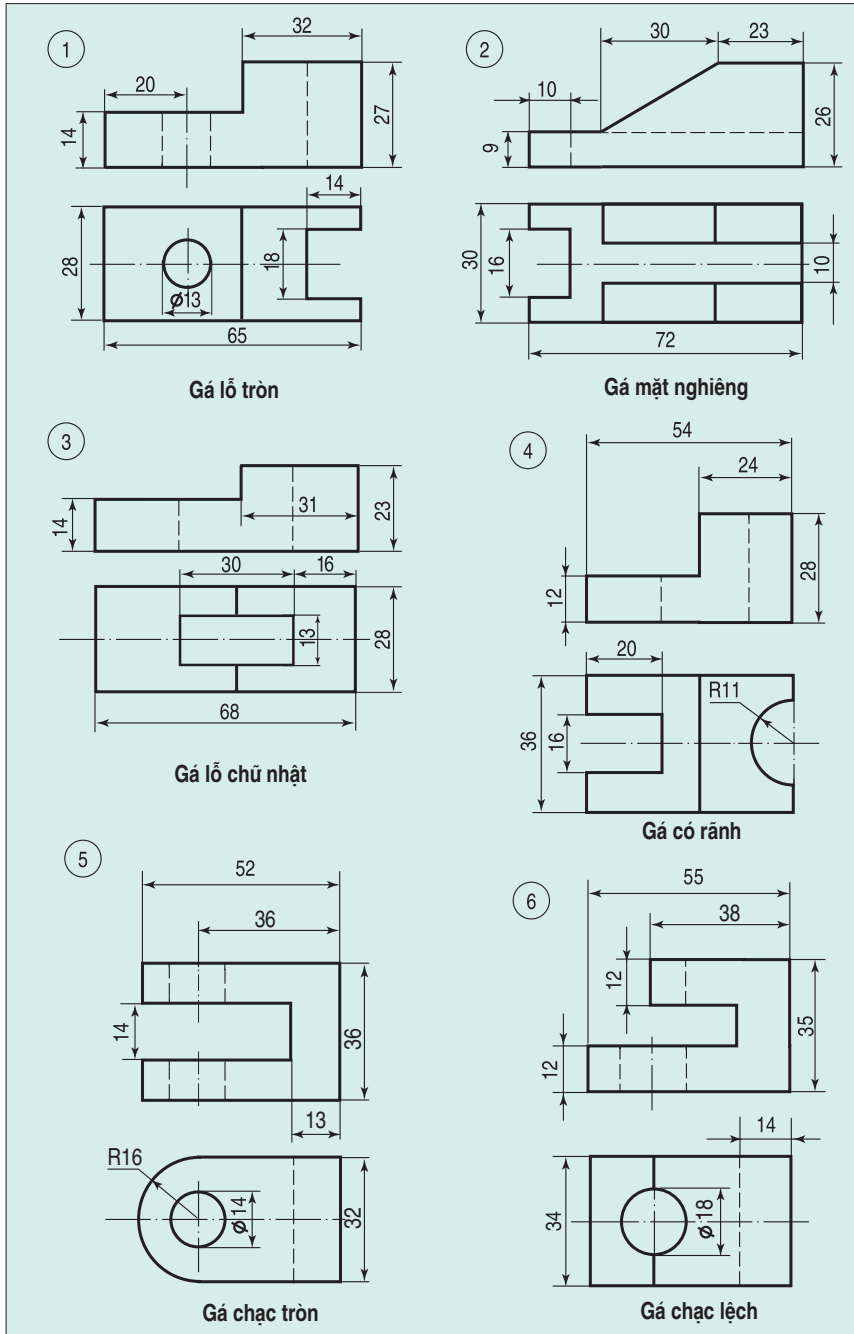


Ổ TRỤC			Vật liệu	Tỉ lệ	Bài số
Người vẽ	Nguyễn Hà An	10.06	Thép	1 : 2	06.01
Kiểm tra			Trường THPT Thăng Long Lớp 11B		

Hình 6.6. Bản vẽ của ổ trục

IV – CÁC ĐỀ BÀI www.truongbachviet.com

Các đề bài cho trong hình 6.7 biểu diễn các chi tiết gá bằng thép. Mỗi học sinh làm một đề do giáo viên chỉ định.



Hình 6.7. Các đề bài của bài 6

V – ĐÁNH GIÁ KẾT QUẢ THỰC HÀNH

- Học sinh tự đánh giá bài làm.
- Giáo viên nhận xét và đánh giá bài làm của học sinh.

Bài

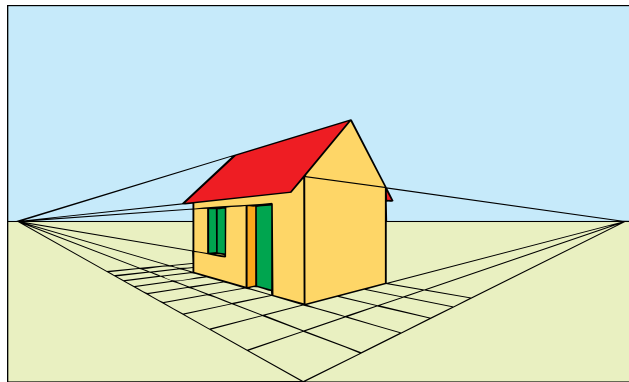
7

Hình chiếu phối cảnh

1. Biết được khái niệm về hình chiếu phối cảnh.
2. Biết cách vẽ phác hình chiếu phối cảnh của vật thể đơn giản.

I – KHÁI NIỆM

Hãy quan sát và nhận xét về hình biểu diễn ngôi nhà ở hình 7.1.



Hình 7.1. Hình chiếu phối cảnh hai điểm tụ của ngôi nhà

Đây là hình chiếu phối cảnh của ngôi nhà. Quan sát hình này, dễ nhận thấy rằng :

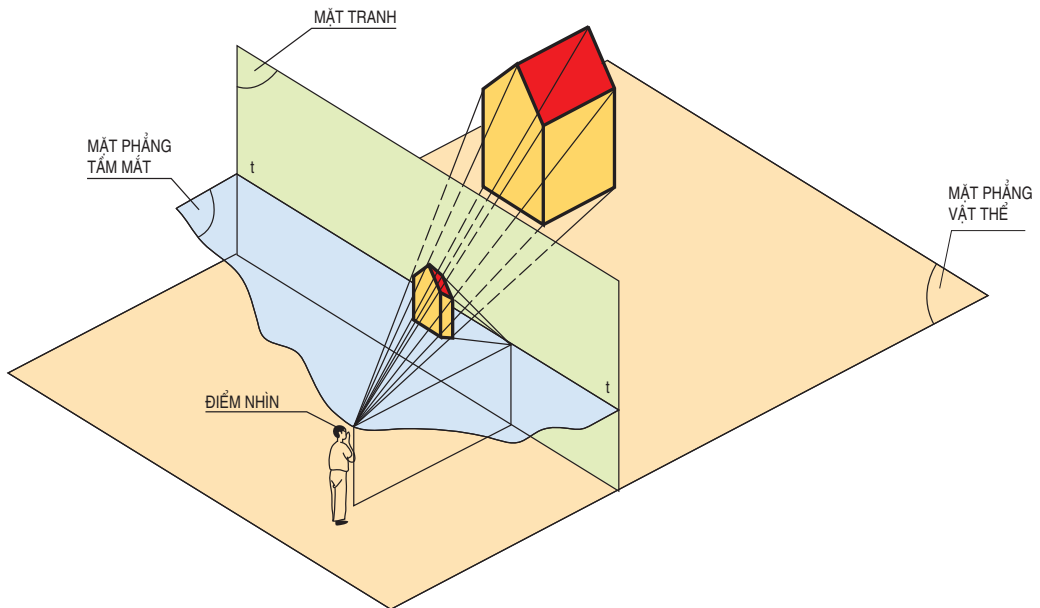
- Các viên gạch và cửa sổ càng ở xa càng nhỏ lại ;
- Các đường thẳng trong thực tế song song với nhau và không song song với mặt phẳng hình chiếu, gặp nhau tại một điểm. Điểm này gọi là điểm tụ.

1. Hình chiếu phối cảnh là gì ?

Hình chiếu phối cảnh là hình biểu diễn được xây dựng bằng phép chiếu xuyên tâm (hình 7.2).

Trong phép chiếu này, tâm chiếu chính là *mắt người quan sát* (còn gọi là *điểm nhìn*), mặt phẳng hình chiếu là một mặt phẳng thẳng đứng tưởng tượng, được gọi là *mặt tranh*, mặt phẳng nằm ngang trên đó đặt các vật thể cần biểu diễn được gọi là *mặt phẳng vật thể*.

Mặt phẳng nằm ngang đi qua điểm nhìn gọi là *mặt phẳng tâm mắt*. Mặt phẳng này cắt mặt tranh theo một đường thẳng gọi là *đường chân trời* (kí hiệu là tt).



Hình 7.2. Hệ thống xây dựng hình chiếu phối cảnh

Đặc điểm cơ bản của hình chiếu phối cảnh là tạo cho người xem ấn tượng về khoảng cách xa gần của các vật thể giống như khi quan sát trong thực tế (xem các hình 7.1, 7.3).

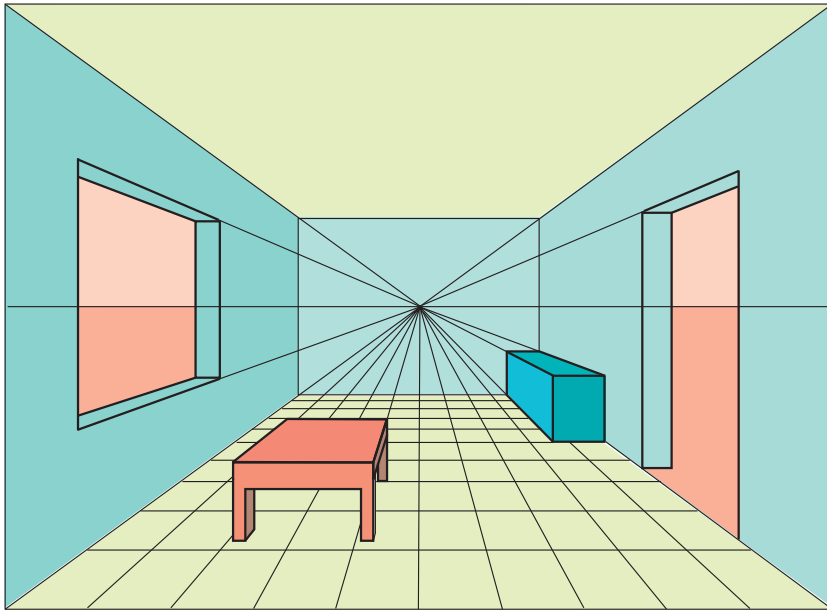
2. Ứng dụng của hình chiếu phối cảnh

Hình chiếu phối cảnh thường được đặt bên cạnh các hình chiếu vuông góc trong các bản vẽ thiết kế kiến trúc và xây dựng để biểu diễn các công trình có kích thước lớn như nhà cửa, cầu đường, đê đập...

3. Các loại hình chiếu phối cảnh

Có thể phân loại hình chiếu phối cảnh theo vị trí của mặt tranh. Hai loại hình chiếu phối cảnh thường gặp là *hình chiếu phối cảnh một điểm tụ* và *hình chiếu phối cảnh hai điểm tụ*.

Hình chiếu phối cảnh một điểm tụ nhận được khi mặt tranh song song với một mặt của vật thể. Hình chiếu phối cảnh bên trong của căn phòng trên hình 7.3 có mặt tranh song song với mặt tường trong của căn phòng.



Hình 7.3. Hình chiếu phối cảnh một điểm tụ

Hình chiếu phối cảnh hai điểm tụ nhận được khi mặt tranh không song song với một mặt nào của vật thể (hình 7.1).

II – PHƯƠNG PHÁP VẼ PHÁC HÌNH CHIẾU PHỐI CẢNH

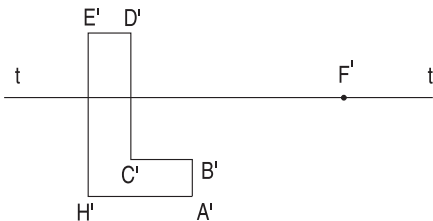
Các bước vẽ phác hình chiếu phối cảnh một điểm tụ của vật thể như sau :



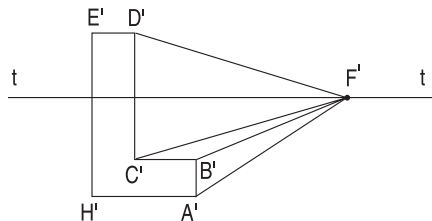
1. Vẽ một đường nằm ngang tt dùng làm đường chân trời.



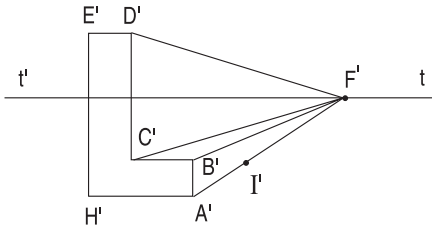
2. Chọn một điểm F' trên tt làm điểm tụ.



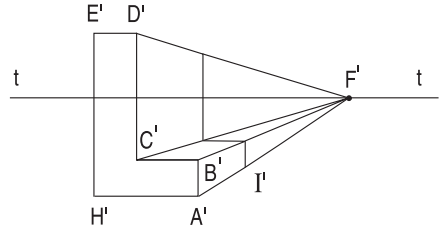
3. Vẽ hình chiếu đứng của vật thể : $A'B'C'D'E'H'$.



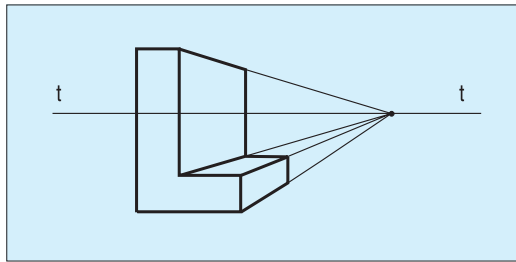
4. Nối các điểm của hình chiếu đứng với điểm tụ F' : $A'F'$, $B'F'$, $C'F'$...



5. Lấy điểm I' trên $A'F'$ để xác định chiều rộng của vật thể.



6. Từ điểm I' vẽ các đường thẳng lần lượt song song với các cạnh của hình chiếu đứng của vật thể.



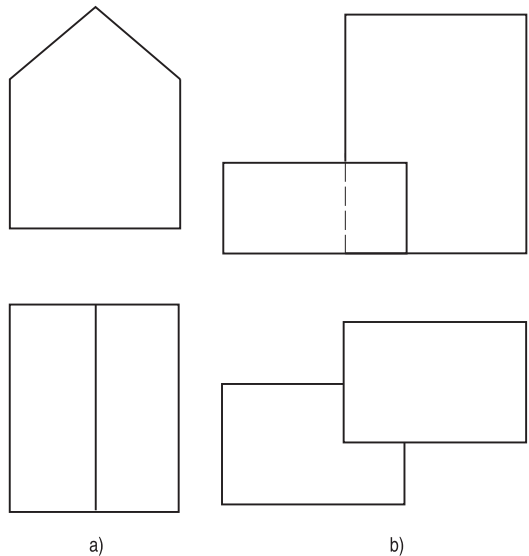
7. Tô đậm các cạnh thấy của vật thể, hoàn thiện hình vẽ phác.

Câu hỏi

- Hình chiếu phối cảnh được xây dựng bằng phép chiếu gì? So sánh với cách xây dựng hình chiếu trục đo và cách xây dựng hình chiếu vuông góc.
- Hình chiếu phối cảnh thường được sử dụng trong các bản vẽ nào? Tại sao?
- Điểm tụ là gì? Khi xây dựng hình chiếu phối cảnh một điểm tụ, mặt tranh được đặt ở vị trí nào?

Bài tập

Vẽ phác hình chiếu phối cảnh của các vật thể được cho bằng hai hình chiếu vuông góc ở hình 7.4.



Hình 7.4

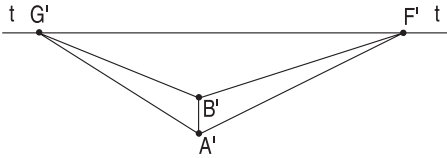
Các bước vẽ phác hình chiếu phối cảnh hai điểm tụ của vật thể được thực hiện như sau :



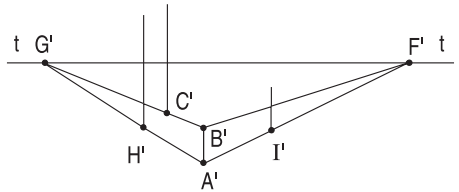
1. Vẽ một đường nằm ngang tt dùng làm đường chân trời.



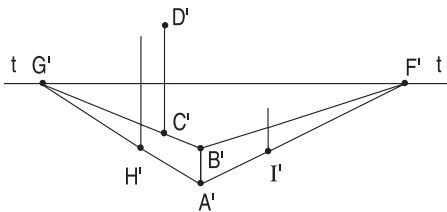
2. Chọn hai điểm F' và G' trên tt làm các điểm tụ.



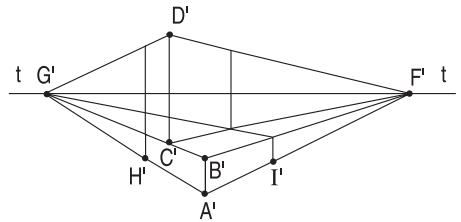
3. Vạch đoạn thẳng đứng $A'B'$ biểu diễn cho cạnh AB sao cho khi nối A' , B' với F' và G' các góc $F'A'G'$ và $F'B'G'$ không nhỏ hơn 120° .



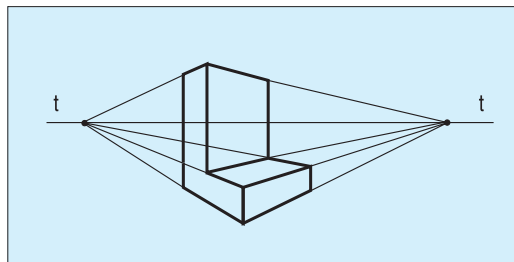
4. Lấy các điểm H' trên $A'G'$, C' trên $B'G'$ và I' trên $A'F'$ theo kích thước của vật thể rồi dựng các đường thẳng đứng đi qua chúng.



5. Lấy điểm D' trên đường thẳng đứng qua C' để xác định chiều cao của vật thể.



6. Nối các điểm vừa xác định với hai điểm tụ F' và G' .



7. Tô đậm các cạnh thấy của vật thể.

VẼ KỸ THUẬT ỨNG DỤNG

Bài 8

8

Thiết kế và bản vẽ kỹ thuật

Trong sản xuất, muốn chế tạo một sản phẩm công nghiệp hay thi công một

1. Biết được các giai đoạn chính của công việc thiết kế.
2. Hiểu được vai trò của bản vẽ kỹ thuật trong thiết kế.

công trình xây dựng trước tiên phải tiến hành thiết kế nhằm xác định hình dạng, kích thước, kết cấu và chức năng của chúng. Thiết kế là quá trình hoạt động sáng tạo của người thiết kế, bao gồm nhiều giai đoạn.

1. Các giai đoạn thiết kế

Nói chung quá trình thiết kế thường trải qua các giai đoạn chính như sau :

a) Điều tra, nghiên cứu yêu cầu của thị trường và nguyện vọng của người tiêu dùng, hình thành ý tưởng và xác định đề tài thiết kế.

b) Căn cứ vào mục đích và yêu cầu của đề tài thiết kế, thu thập thông tin, đề ra phương án thiết kế và tiến hành tính toán lập bản vẽ nhằm xác định hình dạng, kích thước, kết cấu, chức năng của sản phẩm.

c) Làm mô hình, tiến hành thử nghiệm hoặc chế tạo thử.

d) Thẩm định, phân tích, đánh giá phương án thiết kế, nếu cần sửa đổi, cải tiến để được phương án thiết kế tốt nhất.

e) Căn cứ vào phương án thiết kế tốt nhất, tiến hành lập hồ sơ kỹ thuật. Hồ sơ gồm có các bản vẽ tổng thể và chi tiết của sản phẩm, các bản thuyết minh tính toán, các chỉ dẫn về vận hành sử dụng sản phẩm.

Quá trình thiết kế có thể được tóm lược theo sơ đồ trên hình 8.1.

Ngày nay, máy tính đã được sử dụng rộng rãi trong thiết kế và chế tạo. Thiết kế trợ giúp bằng máy tính (Computer Aided Design, viết tắt là CAD)

đã mang lại hiệu quả rất to lớn.

Dưới đây là ví dụ về quá trình thiết kế hộp đựng đồ dùng học tập.

2. Thiết kế hộp đựng đồ dùng học tập

a) Khi học tập ở nhà, cần dùng sách, vở, tài liệu, bút, thước, compa,... Nếu tất cả các đồ dùng này được bày trên bàn học thì vừa mất mỹ quan vừa ảnh hưởng đến hiệu quả học tập. Do đó, cần thiết kế một chiếc hộp để đựng các đồ dùng học tập. Chiếc hộp cần thỏa mãn các yêu cầu sau :

- Hộp chứa được một số cuốn sách, vở, bút và dụng cụ học tập khác như thước, êke, compa, tẩy,...
- Hộp được đặt trên bàn học, có kích thước nhỏ gọn, kết cấu chắc chắn, hình dạng và màu sắc đẹp, làm bằng vật liệu rẻ tiền.

b) Căn cứ vào các yêu cầu thiết kế trên và qua sách báo, truyền hình, mạng internet,... thu thập các thông tin liên quan đến hộp đựng tương tự để từ đó hình thành phương án thiết kế, đồng thời phác hoạ sơ bộ hộp đựng đồ dùng học tập như hình 8.2.

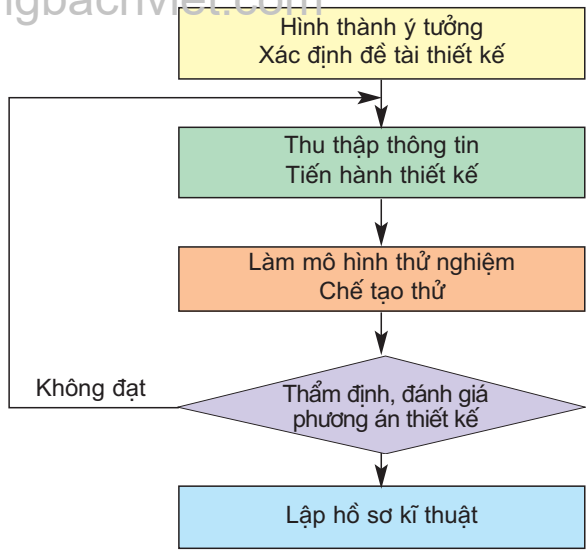
Hộp có chiều dài 350mm, chiều rộng 220mm, gồm ba bộ phận :

- Ống đựng bút (1) ;
- Ngăn để sách vở, tài liệu (2) ;
- Ngăn để dụng cụ (3).

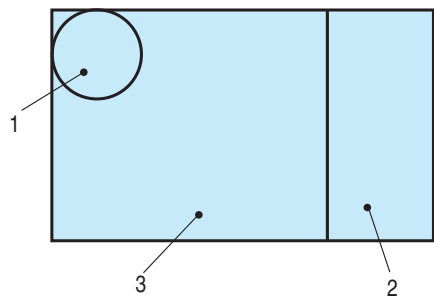
Sau đó tính toán, xác định hình dạng, kích thước và lập bản vẽ của hộp đựng như hình 8.3.

Hình 8.3. Bản vẽ hộp đựng đồ dùng học tập

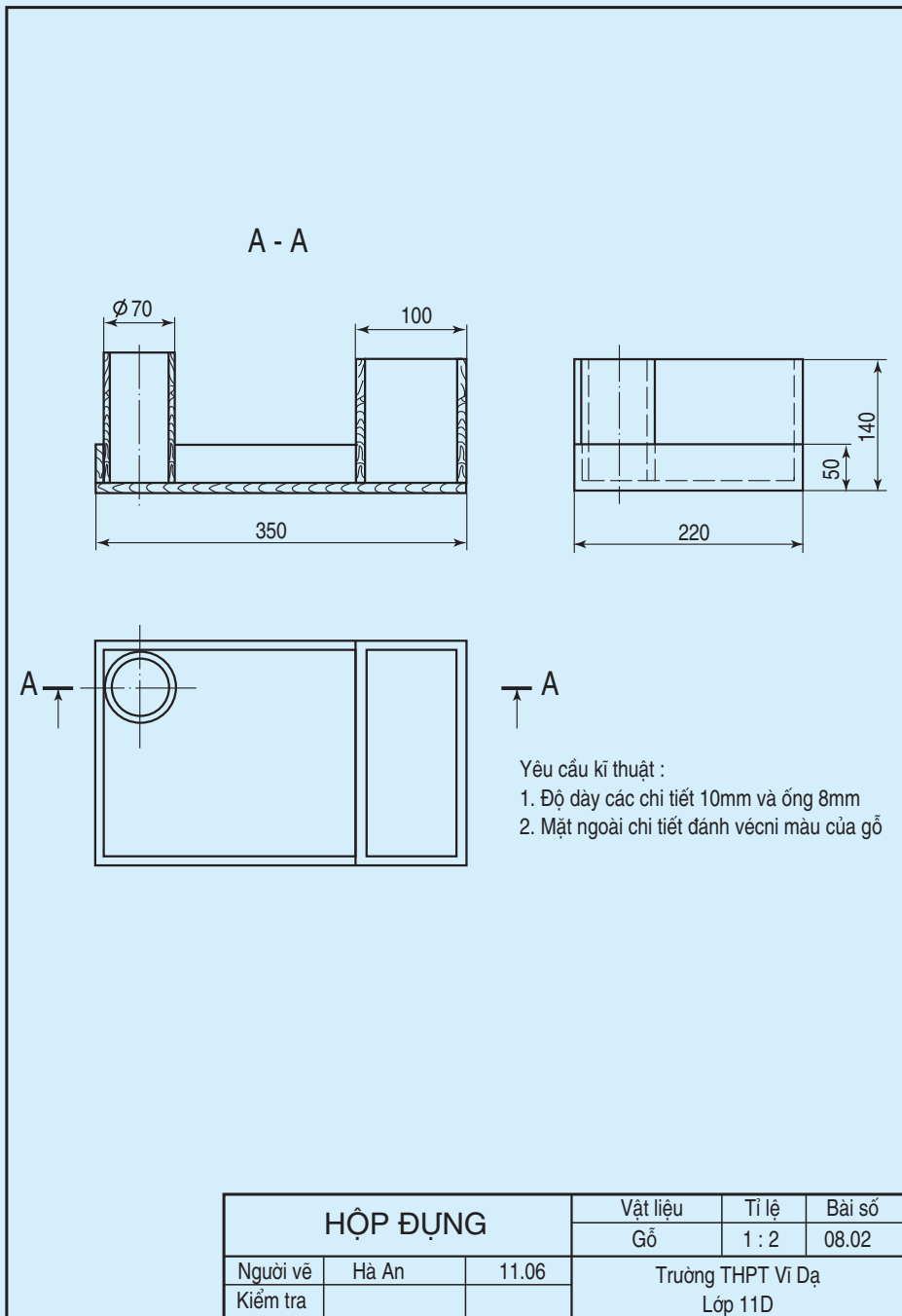
c) Làm mô hình, chế tạo thử hộp đựng, sau đó đặt sách, vở, đồ dùng học



Hình 8.1. Sơ đồ quá trình thiết kế



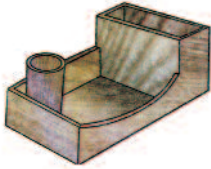
Hình 8.2. Sơ đồ hộp đựng đồ dùng học tập



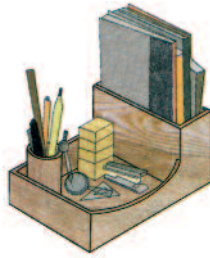
tập vào hộp xem có hợp lí và thuận tiện không (chú ý đến hình dạng, màu

sắc) (hình 8.4).

d) Phân tích, đánh giá phương án thiết kế theo các yêu cầu thiết kế đã đề ra. Về kết cấu và kích thước, về hình dạng, màu sắc và vật liệu có gì cần thay



Hình 8.4. Hộp đựng đồ dùng học tập



Hình 8.5. Hộp đựng đã cải tiến

đổi và cải tiến :

– Ngăn đựng sách vở cần tạo dáng thành đường cong đẹp hơn và thuận tiện hơn khi thao tác đặt sách vào và lấy sách ra.

– Ngăn đựng dụng cụ cần thu hẹp lại gọn hơn, mặt ngoài tạo thành mặt cong uyển chuyển, có thêm một ngăn,... (hình 8.5).

Qua nhiều lần sửa đổi, cải tiến, cuối cùng đưa ra phương án thiết kế tốt nhất.

e) Căn cứ vào phương án thiết kế đã hoàn thiện, tiến hành hoàn chỉnh hồ sơ, viết thuyết minh giới thiệu sản phẩm, lập các bản vẽ chi tiết để chế tạo và bản vẽ lắp của hộp đựng để lắp ráp.

❓ Em hãy nhận xét về cách thiết kế chiếc hộp đựng đồ dùng học tập nói trên và đề xuất ý kiến cải tiến.

II – BẢN VẼ KỸ THUẬT

1. Các loại bản vẽ kỹ thuật

Bản vẽ kỹ thuật (gọi tắt là bản vẽ) là các thông tin kỹ thuật được trình bày dưới dạng đồ họa theo các quy tắc thống nhất.

Trong sản xuất, có nhiều lĩnh vực kỹ thuật khác nhau. Bản vẽ kỹ thuật của mỗi lĩnh vực kỹ thuật có đặc thù riêng. Song nói chung, có hai loại bản vẽ kỹ thuật thuộc hai lĩnh vực quan trọng, đó là :

– *Bản vẽ cơ khí*, gồm các bản vẽ liên quan đến thiết kế, chế tạo, lắp ráp, kiểm tra, sử dụng... các máy móc và thiết bị.

– *Bản vẽ xây dựng*, gồm các bản vẽ liên quan đến thiết kế, thi công, lắp ráp, kiểm tra, sử dụng... các công trình kiến trúc và xây dựng.

❓ Hãy kể tên một số loại bản vẽ kỹ thuật mà em biết.

2. Vai trò của bản vẽ kỹ thuật đối với thiết kế

Bản vẽ kỹ thuật có vai trò hết sức quan trọng đối với thiết kế và chế tạo sản phẩm.

Trong quá trình thiết kế, từ khi hình thành ý tưởng đến việc lập hồ sơ kỹ thuật, người thiết kế thường xuyên sử dụng “ngôn ngữ” của kỹ thuật, đó là các bản vẽ kỹ thuật để làm việc như :

- Đọc các bản vẽ để thu thập thông tin liên quan đến đề tài thiết kế.
- Vẽ các bản vẽ phác của sản phẩm khi lập phương án thiết kế để thể hiện ý tưởng thiết kế.
- Dùng các bản vẽ để trao đổi ý kiến với đồng nghiệp.
- Vẽ các bản vẽ chi tiết và bản vẽ tổng thể của sản phẩm để chế tạo và kiểm tra sản phẩm. Vẽ các sơ đồ, bản vẽ để hướng dẫn vận hành và sử dụng sản phẩm.

Các bản vẽ của sản phẩm là tài liệu chính của hồ sơ kỹ thuật, kết quả cuối cùng của công việc thiết kế.

Câu hỏi

1. Trình bày các nội dung cơ bản của công việc thiết kế.
2. Tìm hiểu quá trình thiết kế một sản phẩm đơn giản được sản xuất ở địa phương.
3. Ở mỗi giai đoạn thiết kế thường dùng loại bản vẽ nào ?

Bài



Bản vẽ cơ khí

Trong thiết kế và chế tạo, bản vẽ chi tiết và bản vẽ lắp là tài liệu kỹ thuật

1. Biết được nội dung chính của bản vẽ chi tiết và bản vẽ lắp.
2. Biết cách lập bản vẽ chi tiết.

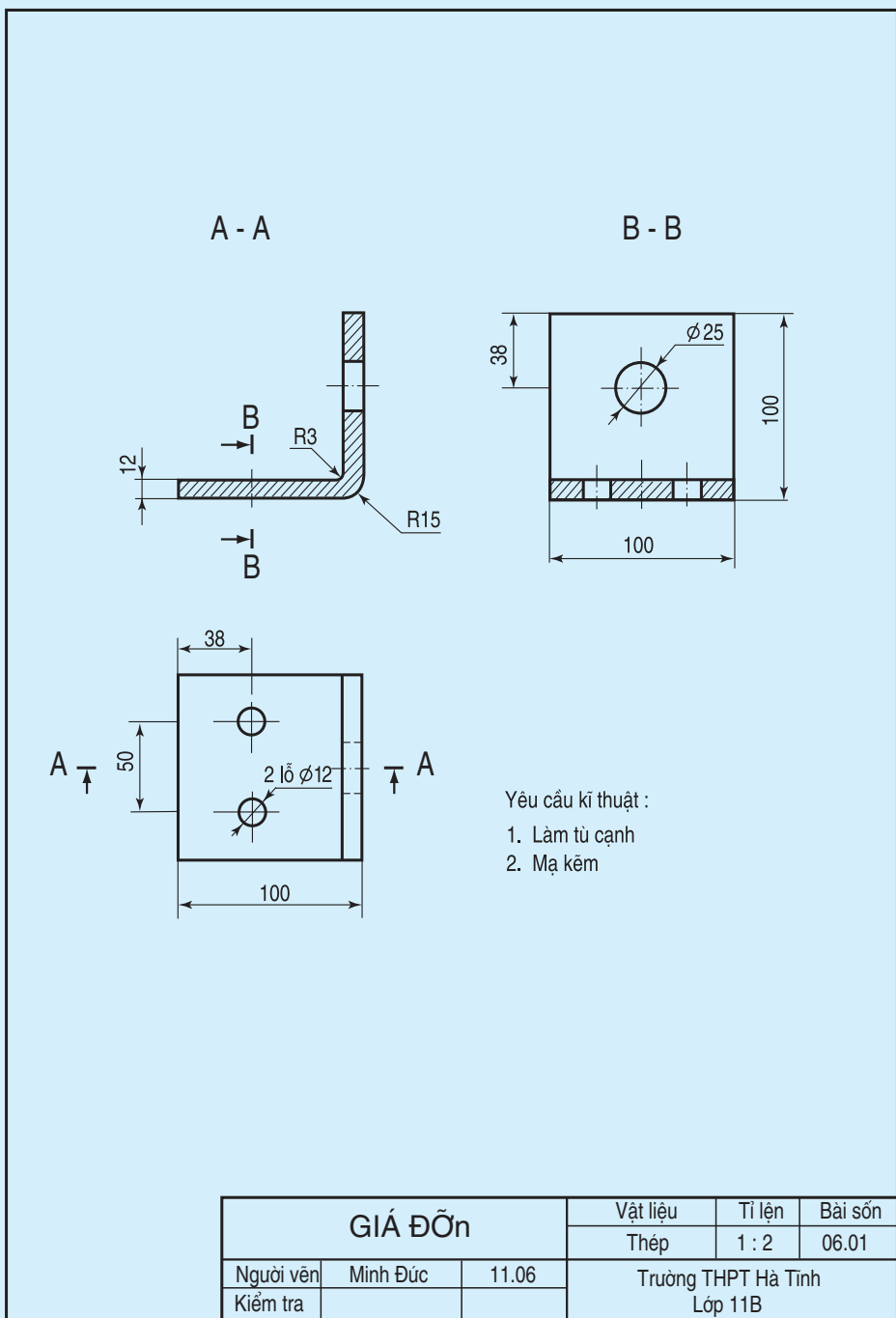
chủ yếu của sản phẩm cơ khí.

I – BẢN VẼ CHI TIẾT

1. Nội dung của bản vẽ chi tiết

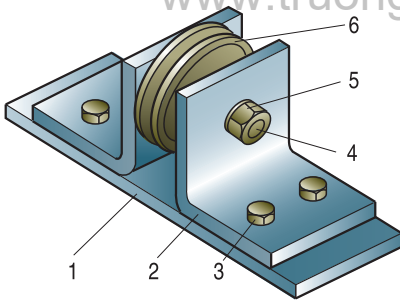
Bản vẽ chi tiết thể hiện hình dạng, kích thước và các yêu cầu kỹ thuật của chi tiết. Bản vẽ chi tiết dùng để chế tạo và kiểm tra chi tiết.

Hình 9.1 là bản vẽ chi tiết giá đỡ. Giá đỡ dùng để đỡ trực và con lăn trong bộ giá đỡ (hình 9.2).



Hình 9.1. Bản vẽ chi tiết giá đỡ

❓ Hãy đọc bản vẽ giá đỡ và cho biết các nội dung chính của bản vẽ chi tiết.



- 1. Tấm đế ; 2. Giá đỡ ;
- 3. Vít ; 4. Trục ;
- 5. Đai ốc ; 6. Con lăn ;

Hình 9.2. Bộ giá đỡ

2. Cách lập bản vẽ chi tiết

Để lập bản vẽ chi tiết, trước hết cần nghiên cứu, đọc các tài liệu có liên quan để hiểu rõ công dụng, yêu cầu kỹ thuật của chi tiết,...

Trên cơ sở phân tích hình dạng và kết cấu của chi tiết, chọn phương án biểu diễn như chọn hình chiếu, hình cắt, mặt cắt,... Sau đó chọn khổ giấy, tỉ lệ bản vẽ và vẽ theo trình tự nhất định.

Hình 9.3 trình bày các bước vẽ giá đỡ.

Bước 1. Bố trí các hình biểu diễn và khung tên (hình 9.3a).

Bố trí các hình biểu diễn trên bản vẽ bằng các đường trục và đường bao hình biểu diễn.

Bước 2. Vẽ mờ (hình 9.3b).

Lần lượt vẽ hình dạng bên ngoài và phần bên trong của các bộ phận, vẽ hình cắt và mặt cắt,...

Tất cả các đường nét đều vẽ bằng nét mảnh.

Bước 3. Tô đậm (hình 9.3c).

Trước khi tô đậm cần kiểm tra sửa chữa những sai sót của bước vẽ mờ, tẩy xóa những nét không cần thiết. Sau đó dùng bút chì cứng kẻ các đường gạch gạch của mặt cắt, kẻ các đường gióng và đường ghi kích thước. Dùng bút chì mềm vẽ các nét đậm.

Bước 4. Ghi phân chữ (hình 9.3d).

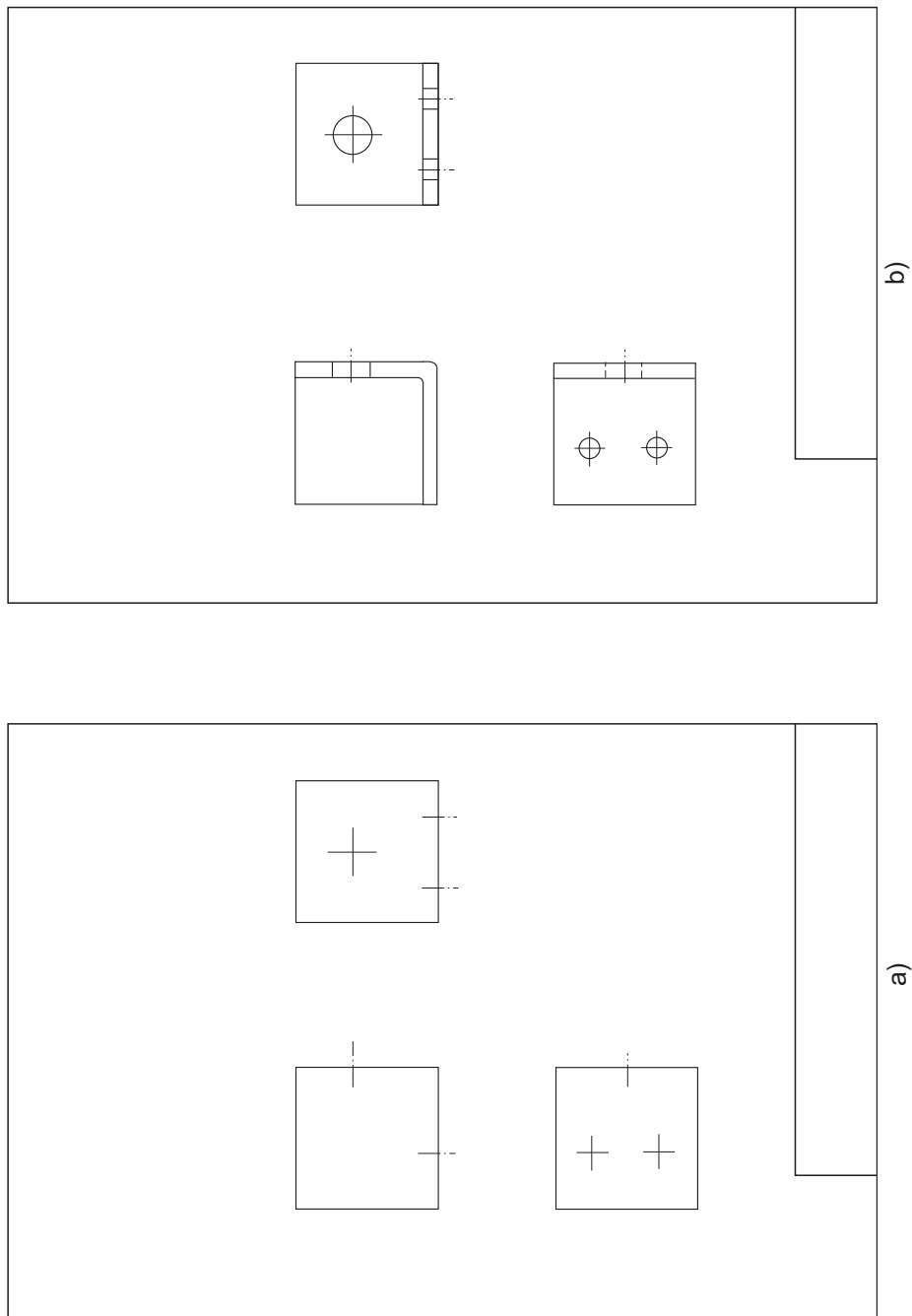
Đo kích thước trên chi tiết và ghi vào bản vẽ. Ghi các yêu cầu kỹ thuật và nội dung khung tên... Cuối cùng kiểm tra và hoàn thiện bản vẽ.

II – BẢN VẼ LẮP

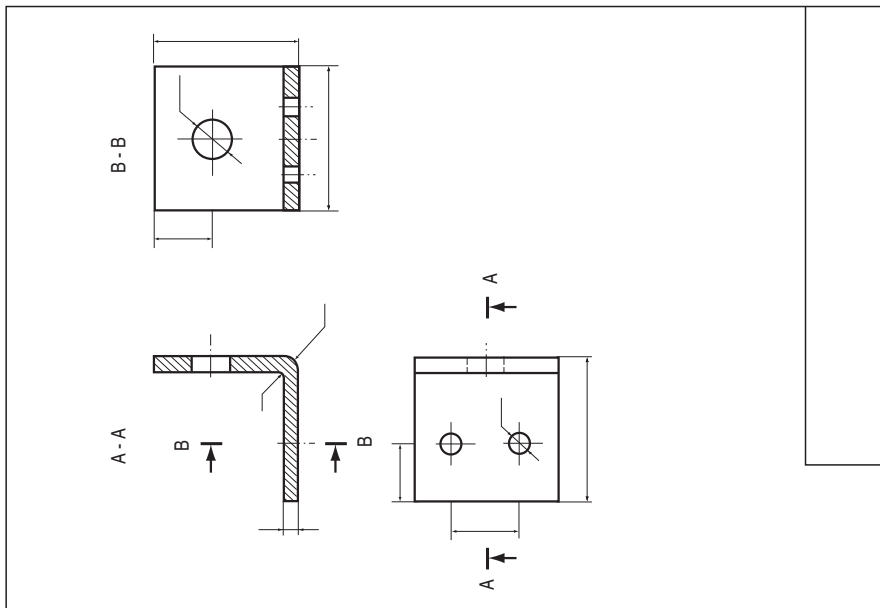
Bản vẽ lắp trình bày hình dạng và vị trí tương quan của một nhóm chi tiết được lắp với nhau. Bản vẽ lắp dùng để lắp ráp các chi tiết.

Hình 9.4 là bản vẽ lắp của bộ giá đỡ.

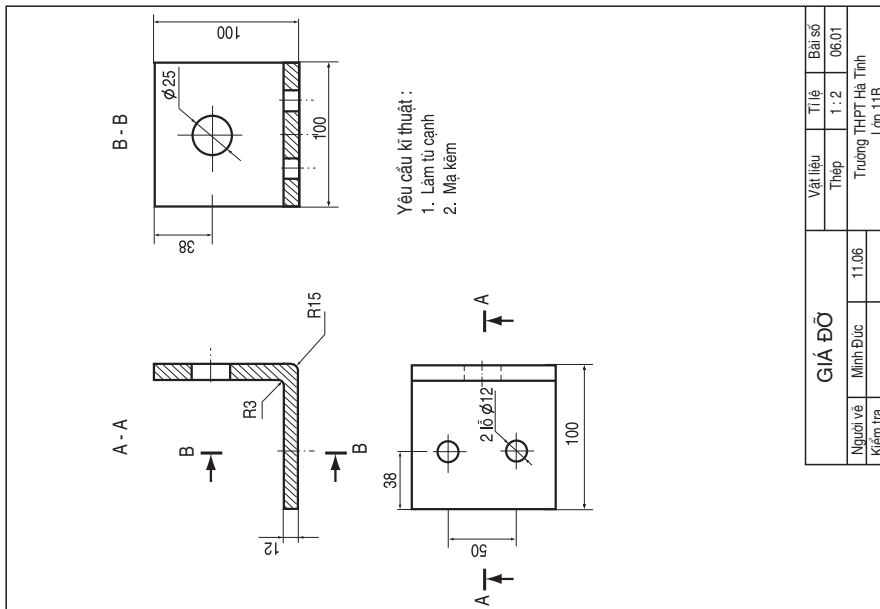
? Đọc bản vẽ lắp bộ giá đỡ (hình 9.4) và cho biết các nội dung chính của bản vẽ lắp.



Hình 9.3 a, b. Các bước lập bản vẽ chi tiết



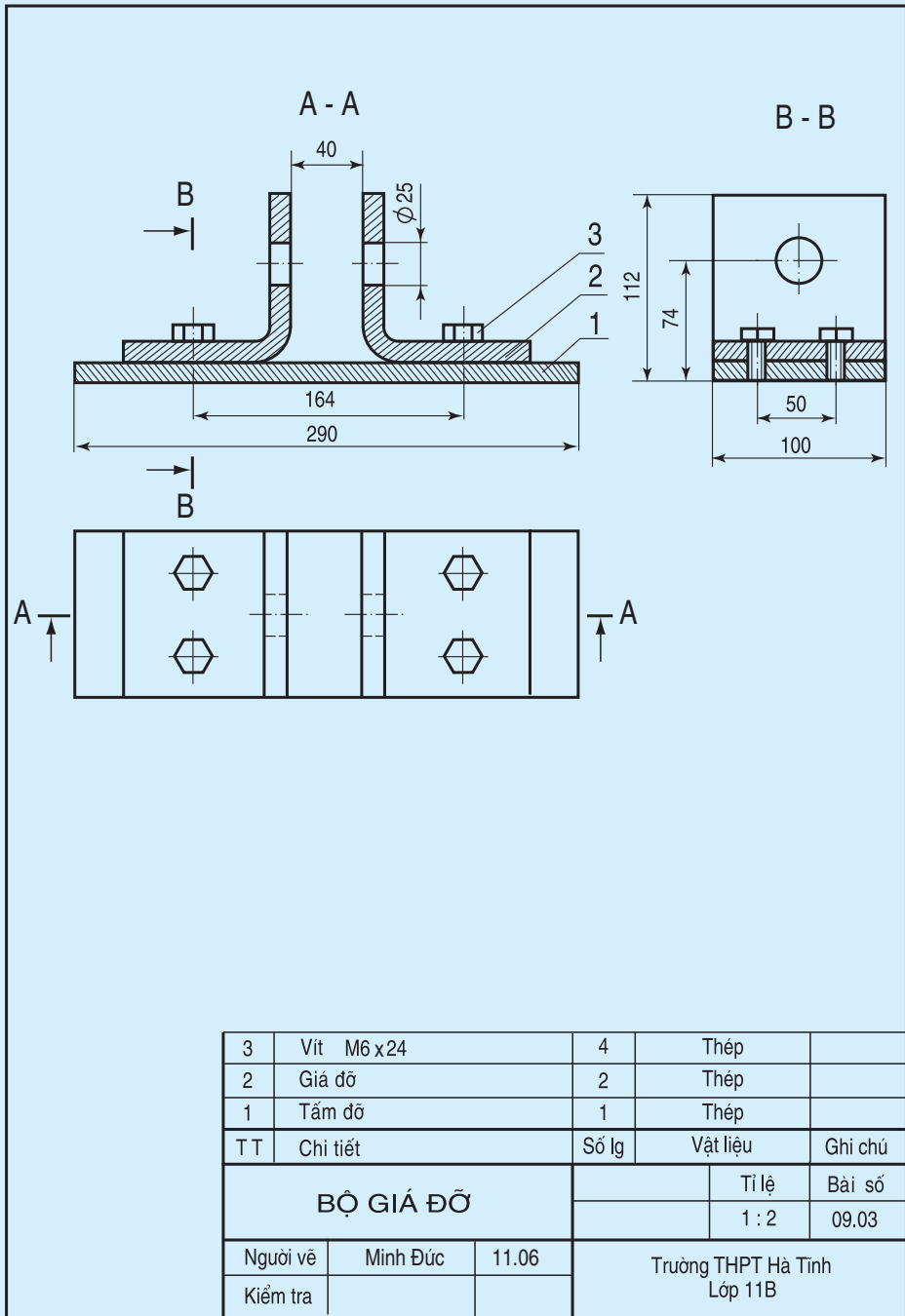
c)



GIÁ ĐỒ		Vật liệu	Tỉ lệ	Bài số
Người vẽ	Minh Đức	Thép	1:2	06.01
Kiểm tra		Trưởng THPT Hà Tĩnh Lớp 11B		

d)

Hình 9.3 c, d. Các bước lập bản vẽ chi tiết



Hình 9.4. Bản vẽ lắp của bộ giá đỡ

1. Bản vẽ chi tiết dùng để làm gì ? Nêu các bước lập bản vẽ chi tiết.
2. Bản vẽ lắp dùng để làm gì ?

Bài tập

Đọc bản vẽ lắp bộ giá đỡ và trả lời các câu hỏi sau :

1. Bản vẽ có các hình chiếu và hình cắt nào ? Chúng được vẽ theo phương pháp chiếu góc thứ mấy ?
2. Bộ giá đỡ gồm những chi tiết nào ? Số lượng là bao nhiêu ?
3. Cách tháo lắp các chi tiết của bộ giá đỡ như thế nào ?
4. Các kích thước ghi trên bản vẽ là kích thước các bộ phận nào ?

Bài

10

Thực hành

Lập bản vẽ chi tiết của sản phẩm cơ khí đơn giản

1. Lập được bản vẽ chi tiết từ vật mẫu hoặc từ bản vẽ lắp của sản phẩm cơ khí đơn giản.
2. Hình thành kỹ năng lập bản vẽ kỹ thuật và tác phong làm việc theo quy trình.

I – CHUẨN BỊ

- Dụng cụ vẽ : Bộ dụng cụ vẽ kỹ thuật (thước, êke, compa,...), bút chì cứng, bút chì mềm, tẩy.
- Vật liệu : Giấy vẽ khổ A4.
- Tài liệu : Sách giáo khoa.
- Vật mẫu hoặc bản vẽ lắp.

II – NỘI DUNG THỰC HÀNH

Lập bản vẽ chi tiết của sản phẩm cơ khí đơn giản từ vật mẫu hoặc từ bản vẽ lắp.

III – CÁC BƯỚC TIẾN HÀNH

Bước 1. Chuẩn bị

- Đọc sách giáo khoa, nắm vững cách lập bản vẽ chi tiết.
- Đọc bản vẽ lắp, phân tích chi tiết cần vẽ để hiểu rõ hình dáng, kích thước và công dụng của chi tiết,...

Bước 2. Lập bản vẽ chi tiết

Trên cơ sở phân tích kết cấu và hình dáng chi tiết, chọn phương án biểu diễn. Chọn tỉ lệ thích hợp và tiến hành vẽ theo trình tự như ví dụ ở bài 9.

Chú ý :

- Chọn hình chiếu đứng thể hiện được hình dáng đặc trưng của chi tiết và các hình chiếu khác.
- Chọn hình cắt, mặt cắt thích hợp,... để diễn tả được hình dạng và cấu tạo bên trong của chi tiết.
- Phân tích hình dạng chi tiết để ghi đầy đủ các kích thước của chi tiết.
- Các kích thước được đo trực tiếp trên vật mẫu hay lấy từ bản vẽ lắp. Đơn vị kích thước là mm, làm tròn số.

IV – CÁC ĐỀ BÀI

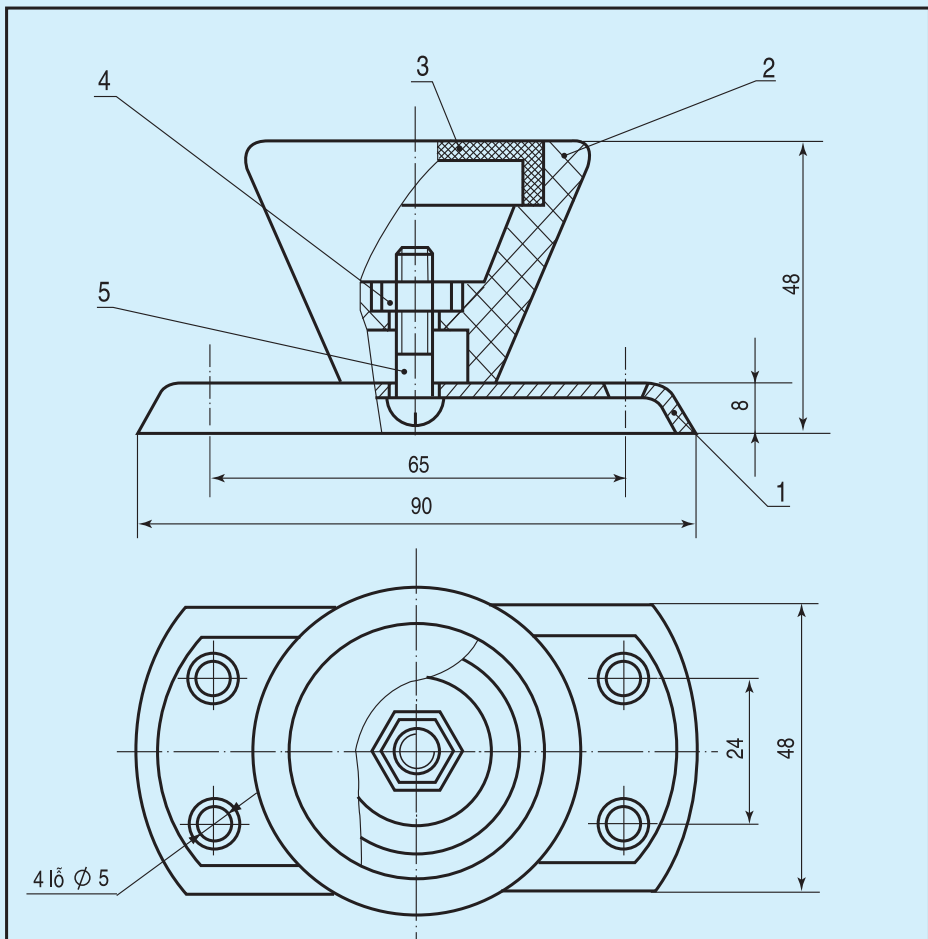
Chọn các chi tiết đơn giản như : ke cửa, chốt cửa, trục xe đạp,... làm đề bài hoặc chọn một số bản vẽ lắp của sản phẩm cơ khí đơn giản để vẽ tách chi tiết.

Mỗi học sinh vẽ một chi tiết do giáo viên chỉ định từ vật mẫu hoặc từ bản vẽ lắp. Ví dụ như một số chi tiết của các bản vẽ lắp dưới đây :

- Bản vẽ nắm cửa (hình 10.1) : chi tiết 1 và 2.
- Bản vẽ tay quay (hình 10.2) : chi tiết 1, 2, 3 và 4.

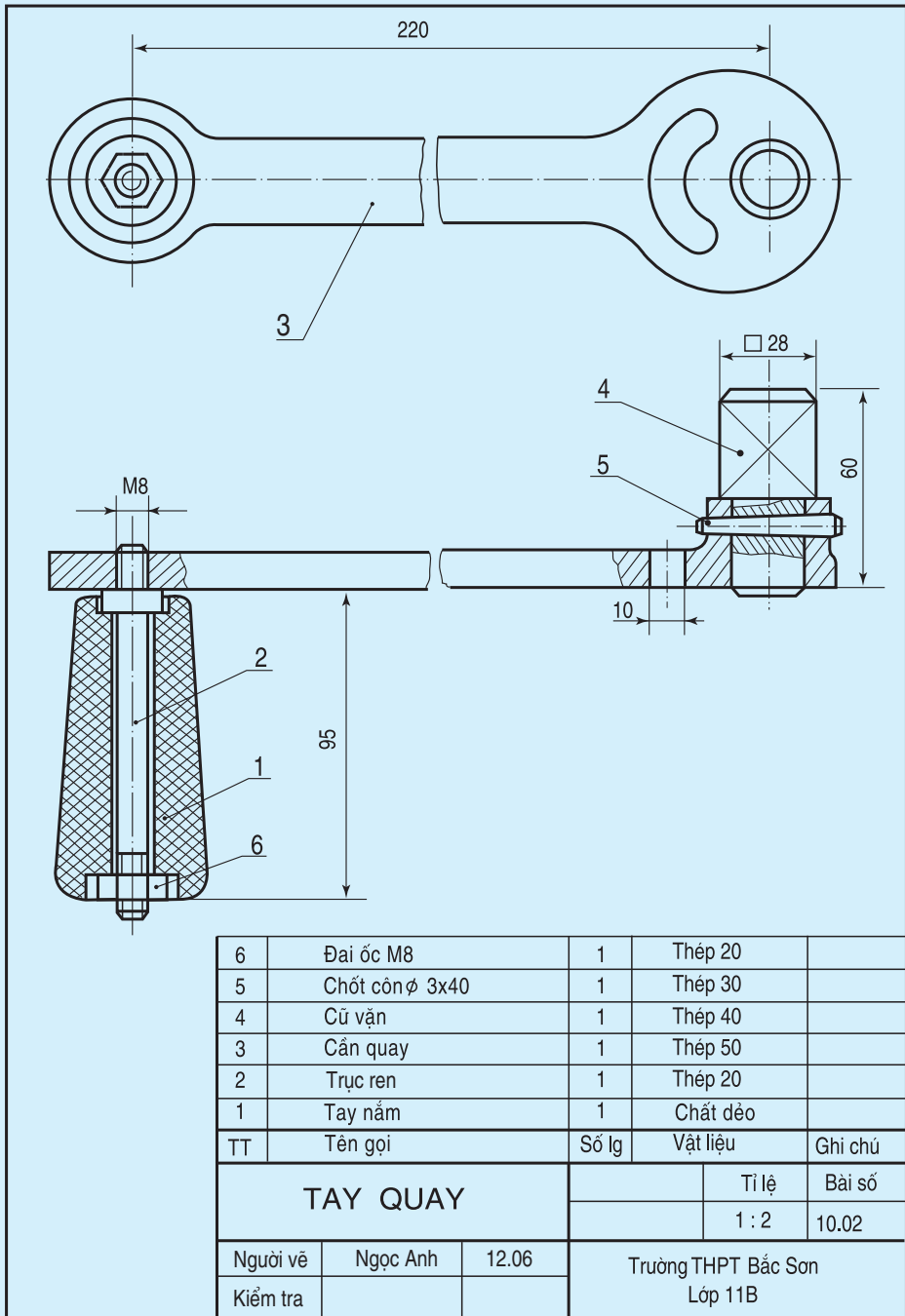
V – ĐÁNH GIÁ KẾT QUẢ THỰC HÀNH

- Học sinh tự đánh giá bài làm.
- Giáo viên nhận xét và đánh giá bài làm của học sinh.



5	Vít M6x25	1	Thép	
4	Đai ốc M6	1	Thép	
3	Nắp	1	Chất dẻo	
2	Tay nắm	1	Chất dẻo	
1	Tấm ốp	1	Thép	
TT	Tên gọi	Số lg	Vật liệu	Ghi chú
NẮM CỬA			Tỉ lệ	Bài số
			1 : 2	09.03
Người vẽ	Ngọc Anh	12.06	Trường THPT Bắc Sơn Lớp 11B	
Kiểm tra				

Hình 10.1. Bản vẽ lắp của nắm cửa



Hình 10.2. Bản vẽ lắp của tay quay

Bản vẽ xây dựng

1. Biết khái quát về bản vẽ xây dựng.
2. Biết các loại hình biểu diễn cơ bản trong bản vẽ nhà.

I – KHÁI NIỆM CHUNG

Bản vẽ xây dựng bao gồm bản vẽ các công trình xây dựng như : nhà cửa, cầu đường, bến cảng,... Trong bài này chỉ trình bày bản vẽ công trình xây dựng hay gặp nhất, đó là bản vẽ nhà.

Bản vẽ nhà là bản vẽ thể hiện hình dạng, kích thước và cấu tạo của ngôi nhà. Người thi công căn cứ vào bản vẽ để xây dựng ngôi nhà.

Trong hồ sơ ở giai đoạn thiết kế sơ bộ một ngôi nhà thường có bản vẽ các hình chiếu vuông góc và hình cắt của ngôi nhà. Ngoài ra, người ta có thể vẽ thêm hình chiếu phối cảnh hoặc hình chiếu trục đo bên ngoài và bên trong ngôi nhà.

II – BẢN VẼ MẶT BẰNG TỔNG THỂ

Bản vẽ mặt bằng tổng thể là bản vẽ hình chiếu bằng của các công trình trên khu đất xây dựng. Trên bản vẽ mặt bằng tổng thể thể hiện vị trí các công trình với hệ thống đường sá, cây xanh,... hiện có hoặc dự định xây dựng và quy hoạch của khu đất.

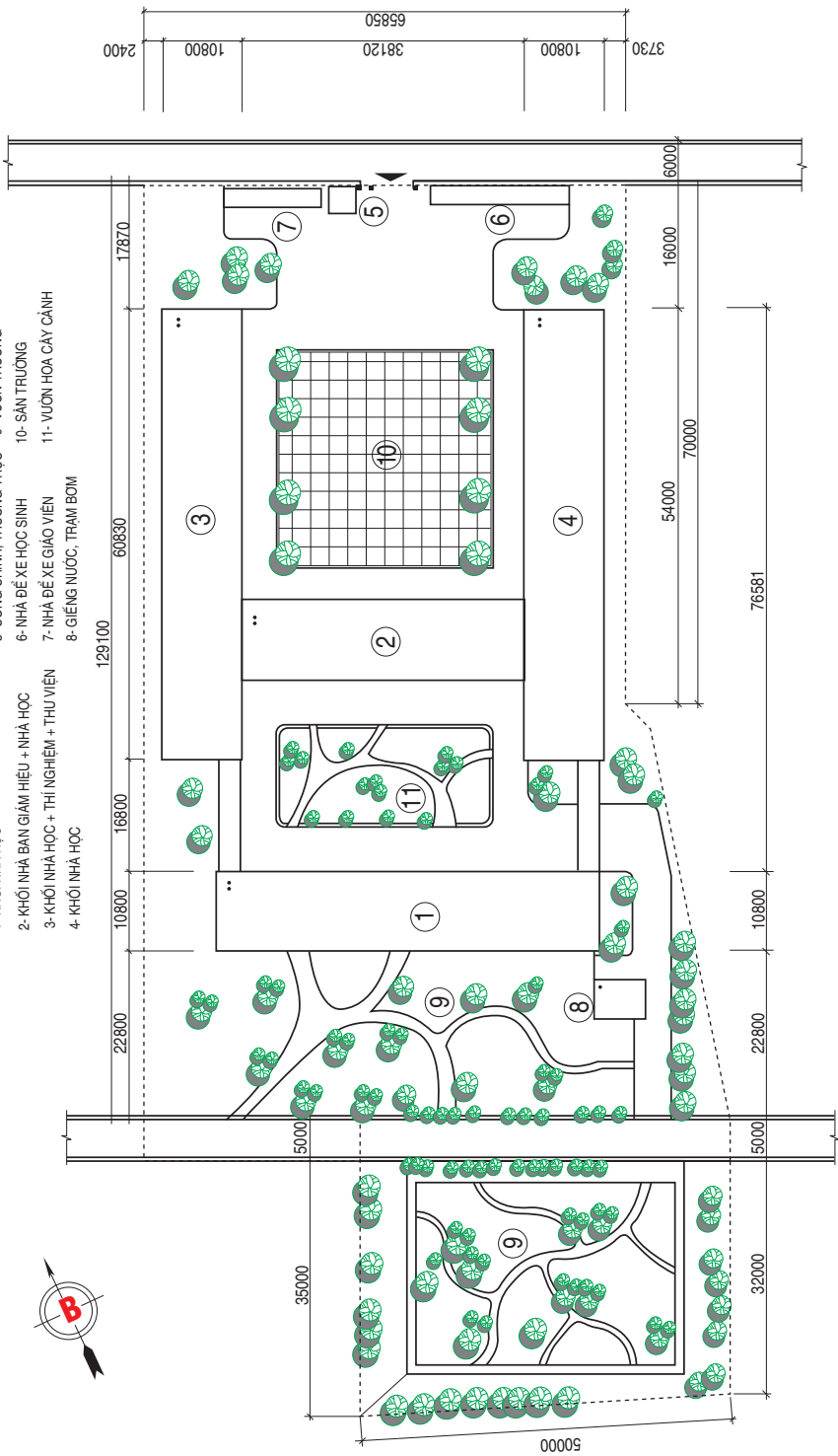
Hình 11.1a là bản vẽ mặt bằng tổng thể của một trường Trung học cơ sở với các hạng mục công trình dự định xây dựng như các khối nhà học, nhà ban giám hiệu,...

Để định hướng các công trình, trên mặt bằng tổng thể thường vẽ mũi tên chỉ hướng bắc.

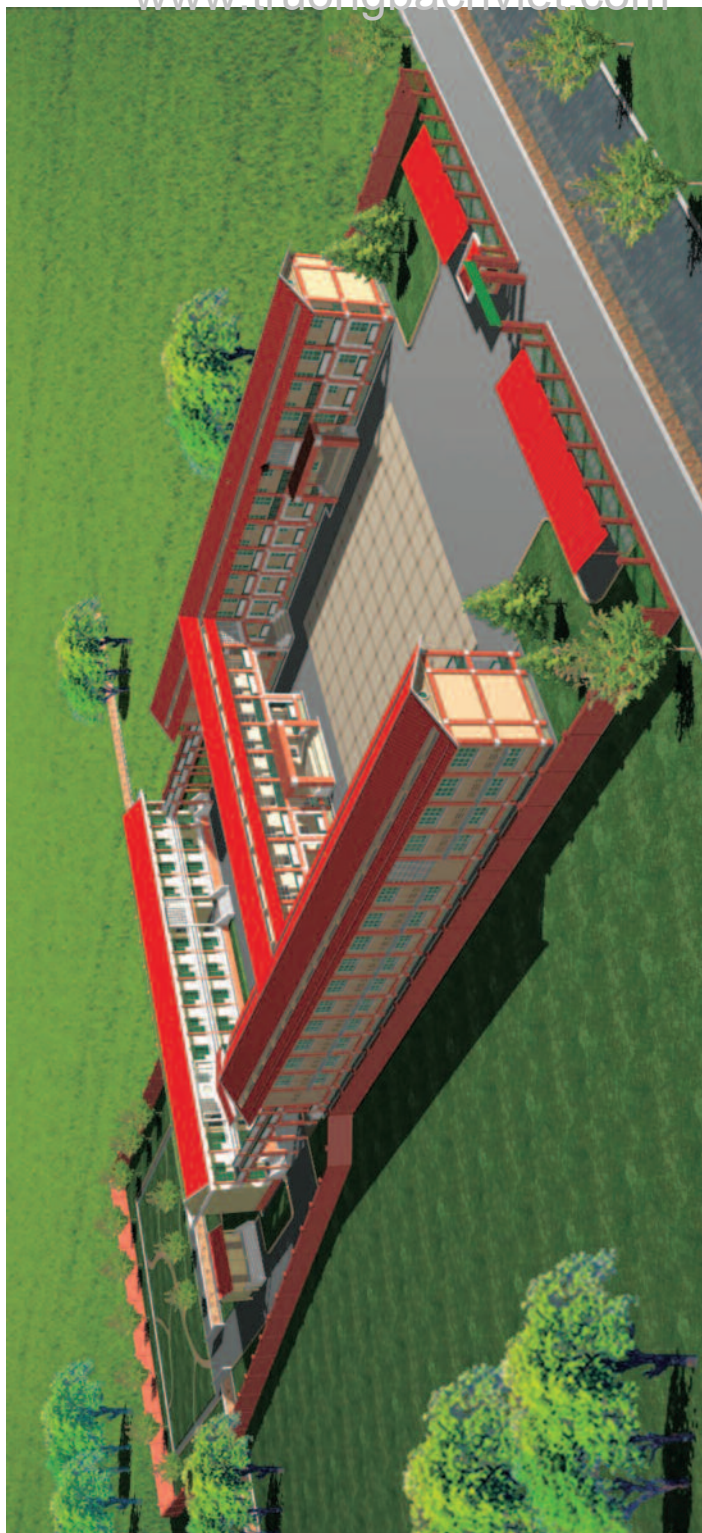
Hình 11.1b là hình chiếu phối cảnh toàn bộ công trình.

GHI CHÚ:

- 1- KHỐI NHÀ HỌC
- 2- KHỐI NHÀ BAN GIÁM HIỆU + NHÀ HỌC
- 3- KHỐI NHÀ HỌC + THÍ NGHIỆM + THƯ VIỆN
- 4- KHỐI NHÀ HỌC
- 5- CÔNG CHÍNH, THƯỜNG TRỰC
- 6- NHÀ ĐỀ XE HỌC SINH
- 7- NHÀ ĐỀ XE GIÁO VIÊN
- 8- GIẾNG NƯỚC, TRẠM BƠM
- 9- VƯỜN TRƯỜNG
- 10- SAN TRƯỜNG
- 11- VƯỜN HOA CÂY CẢNH



Hình 11.1
a) Bản vẽ mặt bằng tổng thể của một trường Trung học cơ sở

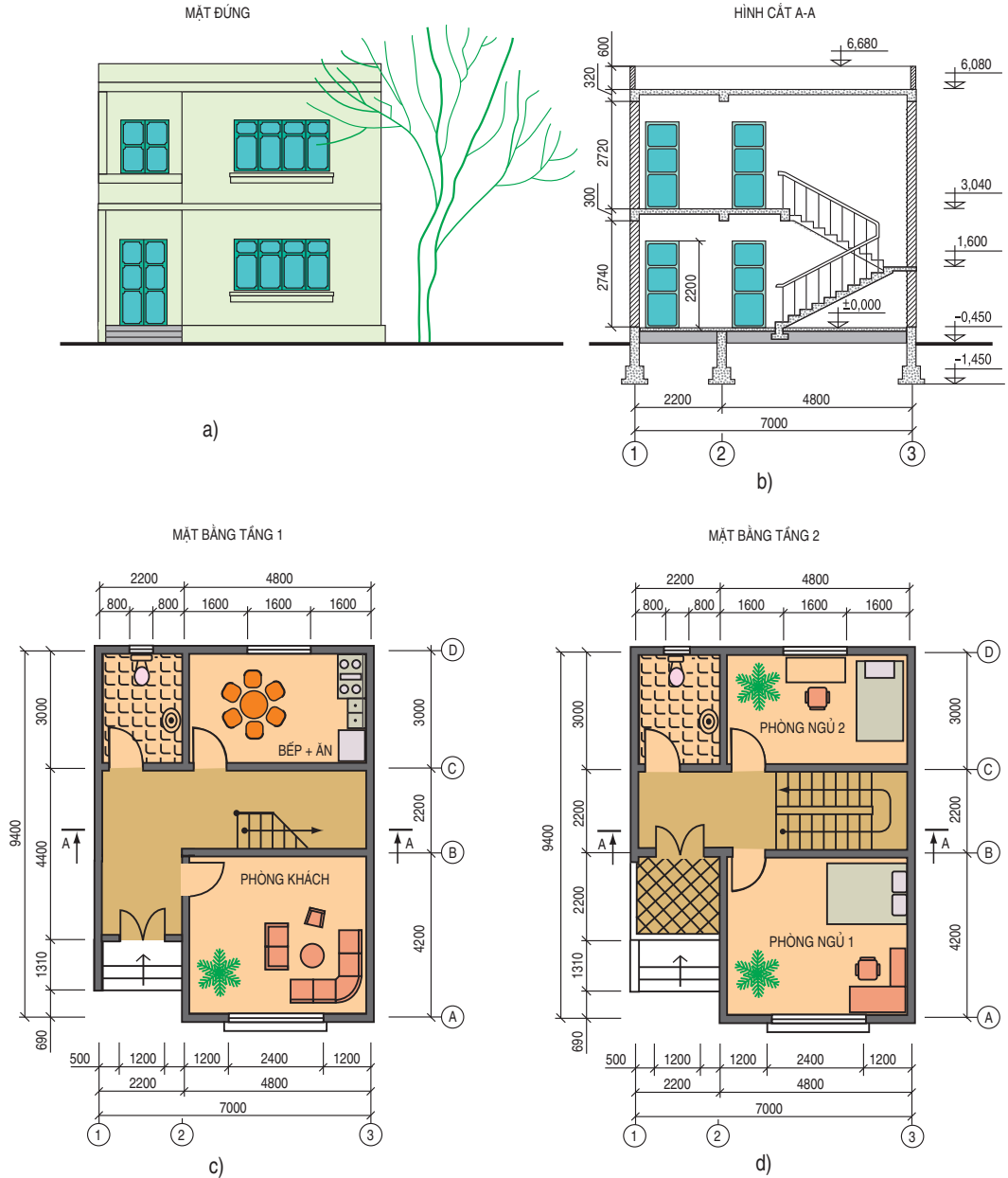


Hình 11.1

b) Hình chiếu phối cảnh toàn bộ công trình

III – CÁC HÌNH BIỂU ĐIỂN NGÔI NHÀ

Các loại hình biểu diễn chính của một ngôi nhà gồm có : các mặt bằng, mặt đứng và mặt cắt. Hình 11.2 là ví dụ về các hình biểu diễn của một ngôi nhà ở hai tầng đơn giản.



Hình 11.2. Bản vẽ nhà ở hai tầng

1. Mặt bằng

Mặt bằng là hình cắt bằng của ngôi nhà được cắt bởi một mặt phẳng nằm ngang đi qua cửa sổ. Mặt bằng thể hiện vị trí, kích thước của tường, vách ngăn, cửa đi, cửa sổ, cầu thang, cách bố trí các phòng, các thiết bị, đồ đạc,... Đây là hình biểu diễn quan trọng nhất của ngôi nhà. Nếu ngôi nhà có nhiều tầng thì phải có bản vẽ mặt bằng riêng cho từng tầng.

Hình 11.2c, d là mặt bằng tầng 1 và tầng 2 của ngôi nhà. Việc bố trí các phòng với đồ đạc nội thất, thiết bị như bàn, ghế, giường, bếp, chậu rửa,... được thể hiện rõ trên mặt bằng.

Hai mặt bằng được bố trí gần giống nhau. Phía trên sảnh vào ở tầng 1 là ban công của tầng 2. Chú ý phân biệt sự khác nhau của kí hiệu cầu thang ở mặt bằng tầng 1 và mặt bằng tầng 2.

2. Mặt đứng

Mặt đứng là hình chiếu vuông góc của ngôi nhà lên một mặt phẳng thẳng đứng để thể hiện hình dáng, sự cân đối và vẻ đẹp bên ngoài ngôi nhà. Mặt đứng có thể là *mặt chính* (hình chiếu đứng ngôi nhà), có thể là *mặt bên* (hình chiếu cạnh ngôi nhà).

Hình 11.2a là mặt chính của ngôi nhà. Khi quan sát mặt đứng cần đối chiếu với các mặt bằng để hiểu rõ các bộ phận ngôi nhà. Ở đây cần nhận ra vị trí ban công của tầng 2 trên mặt đứng.

3. Hình cắt

Trong bản vẽ nhà, hình cắt được tạo bởi mặt phẳng cắt song song với một mặt đứng của ngôi nhà. Hình cắt dùng để thể hiện kết cấu của các bộ phận ngôi nhà và kích thước các tầng nhà theo chiều cao, kích thước cửa đi, cửa sổ, kích thước cầu thang, tường, sàn, mái, móng...

Mặt cắt A-A trên hình 11.2b nhận được bởi mặt phẳng thẳng đứng cắt qua cánh thang đầu tiên của cầu thang. Vị trí mặt phẳng cắt được đánh dấu bằng nét cắt có mũi tên chỉ hướng nhìn (hình 11.2c, d).

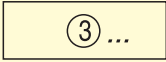
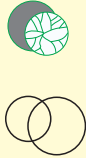
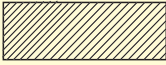


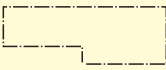
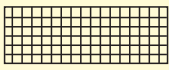
Câu hỏi

1. Hãy nêu các loại hình biểu diễn cần thiết khi thiết kế sơ bộ một ngôi nhà.
2. Bản vẽ mặt bằng tổng thể là gì ?
3. Các đặc điểm cơ bản của từng loại hình biểu diễn dùng trong bản vẽ nhà là gì ?

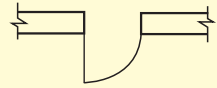
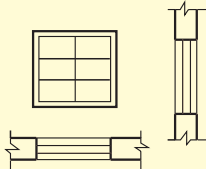

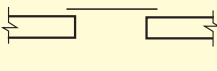
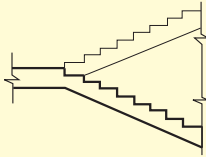
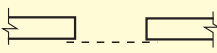
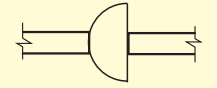
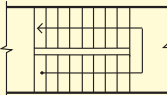
CÁC KÍ HIỆU QUY ƯỚC

Để biểu diễn các loại công trình, đường sá, cây xanh,... trên bản vẽ mặt bằng tổng thể, các bộ phận cấu tạo ngôi nhà hay đồ đạc, thiết bị như : cửa đi, cửa sổ, cầu thang, đường dốc, đồ đạc, thiết bị cấp và thoát nước,... trên bản vẽ các hình biểu diễn ngôi nhà, người ta dùng các kí hiệu bằng hình vẽ quy định trong TCVN. Một số các kí hiệu quy ước này được cho trong các bảng 11.1 và 11.2.

Bảng 11.1. Kí hiệu quy ước trên bản vẽ mặt bằng tổng thể

Tên gọi	Kí hiệu	Tên gọi	Kí hiệu
1. Nhà hay công trình mới thiết kế (Số chấm thể hiện số tầng của công trình)		5. Cây	
2. Nhà hay công trình hiện tại			
3. Nhà hay công trình cần sửa chữa		6. Thảm cỏ	
4. Khu đất để mở rộng công trình		7. Quảng trường, sân	

Bảng 11.2. Kí hiệu quy ước trong bản vẽ nhà

Tên gọi	Kí hiệu	Tên gọi	Kí hiệu
1. Cửa đi đơn một cánh		6. Cửa sổ kép cố định	
2. Cửa đi đơn hai cánh			
3. Cửa nâng hay cửa cuốn		7. Cầu thang trên hình cắt	
4. Cửa lùa một cánh			
5. Cửa kép một cánh		8. Cầu thang trên mặt bằng	

Thực hành Bản vẽ xây dựng

1. Đọc hiểu được bản vẽ mặt bằng tổng thể đơn giản.
2. Đọc hiểu được bản vẽ của một ngôi nhà đơn giản.

I – CHUẨN BỊ

- Dụng cụ : Bộ dụng cụ vẽ kỹ thuật (thước kẻ, êke, compa,...), bút chì cứng và bút chì mềm, tẩy,...
- Tài liệu : Sách giáo khoa.
- Đề bài : Các bản vẽ mặt bằng tổng thể và các hình biểu diễn của ngôi nhà.

II – NỘI DUNG THỰC HÀNH

Cho bản vẽ mặt bằng tổng thể và bản vẽ mặt bằng của ngôi nhà, yêu cầu :

- Đọc bản vẽ mặt bằng tổng thể.
- Đọc bản vẽ mặt bằng ngôi nhà.

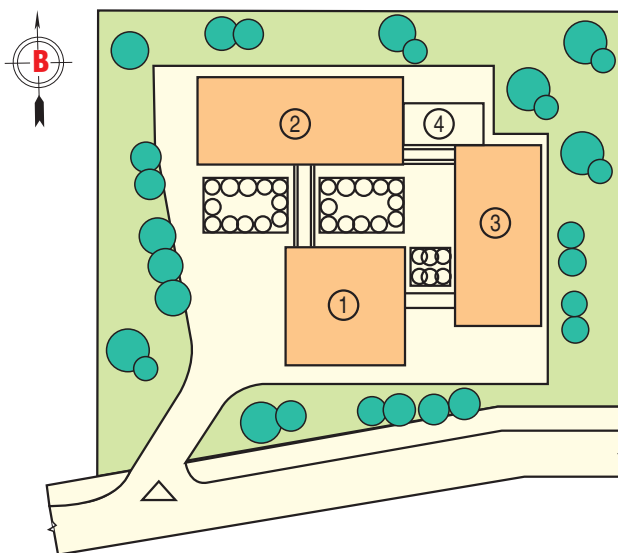
III – CÁC BƯỚC TIẾN HÀNH

1. Đọc bản vẽ mặt bằng tổng thể

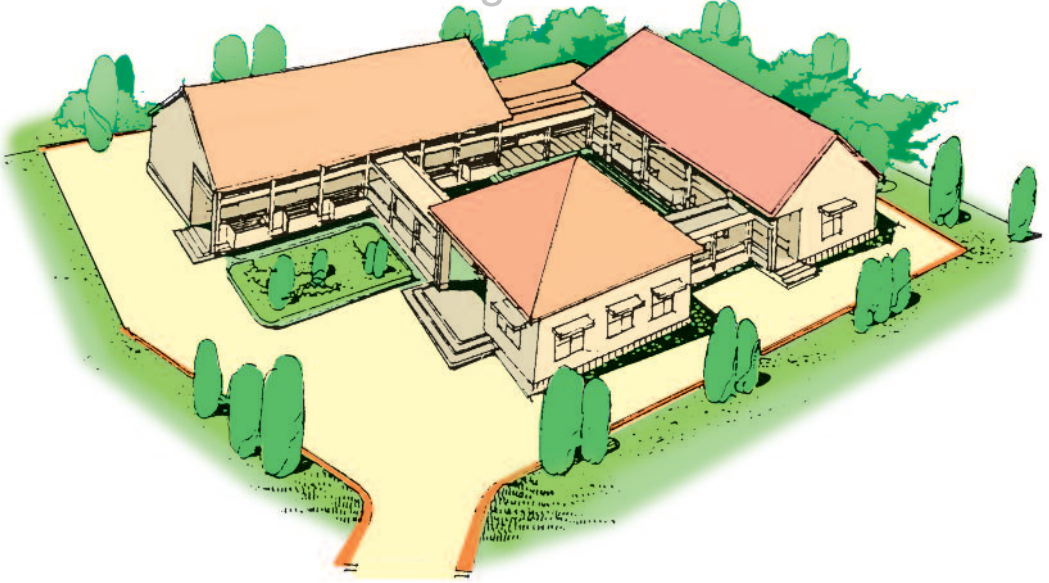
Cho bản vẽ mặt bằng tổng thể (hình 12.1) và hình chiếu phối cảnh (hình 12.2) của một trạm xá xã.

GHI CHÚ :

1. NHÀ KHÁM BỆNH
2. NHÀ ĐIỀU TRỊ
3. NHÀ KẾ HOẠCH HOÁ GIA ĐÌNH
4. KHU VỆ SINH



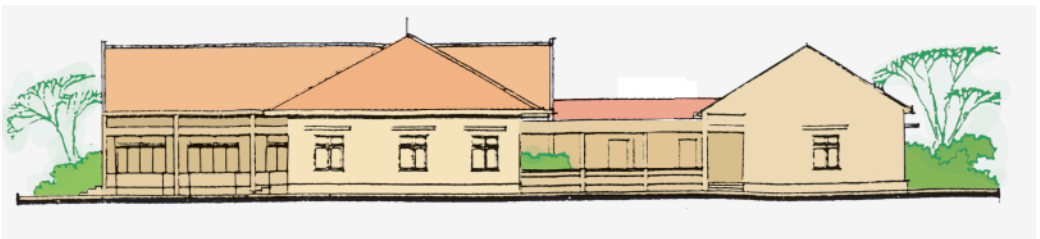
Hình 12.1. Mặt bằng tổng thể trạm xá



Hình 12.2. Hình chiếu phối cảnh trạm xá

Hãy xem xét kỹ bản vẽ rồi trả lời các câu hỏi sau :

1. Trạm xá có bao nhiêu ngôi nhà ? Nêu chức năng của từng ngôi nhà.
2. Đánh số các ngôi nhà trên hình chiếu phối cảnh theo ghi chú ở trên mặt bằng tổng thể.
3. Chỉ rõ hướng quan sát để nhận được mặt đứng các ngôi nhà của trạm xá cho trên hình 12.3.

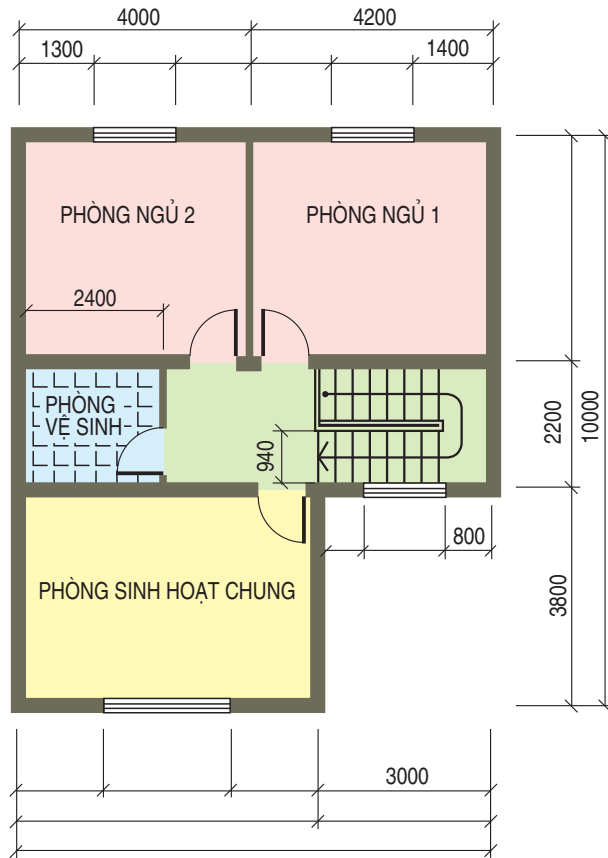


Hình 12.3. Mặt đứng trạm xá

2. Đọc bản vẽ mặt bằng

Hãy quan sát bản vẽ mặt bằng tầng 2 của một ngôi nhà đơn giản trên hình 12.4.

Các kích thước liên quan : tường bao dày 0,22m, tường ngăn các phòng dày 0,11m, cửa sổ phòng sinh hoạt chung rộng 2,2m, các cửa sổ khác rộng 1,4m, cửa đi rộng 0,8m.



Hình 12.4. Mặt bằng tầng 2

Thực hiện các yêu cầu sau :

1. Tính toán và dùng bút chì ghi các kích thước còn thiếu trên bản vẽ.
2. Tính diện tích các phòng ngủ, phòng sinh hoạt chung (m^2).

IV – ĐÁNH GIÁ KẾT QUẢ THỰC HÀNH

- Học sinh tự đánh giá bài làm.
- Giáo viên nhận xét và đánh giá bài làm của học sinh.

Lập bản vẽ kỹ thuật bằng máy tính

1. Biết các khái niệm cơ bản về một hệ thống vẽ bằng máy tính.
2. Biết khái quát về phần mềm AutoCAD.

I – KHÁI NIỆM CHUNG

Trước đây người ta sử dụng các dụng cụ vẽ như bút chì, thước kẻ, compa, êke,... để lập bản vẽ kỹ thuật. Ngày nay, trong thời đại công nghệ thông tin, các bản vẽ kỹ thuật thường được lập với sự trợ giúp của máy tính.

Các ưu điểm cơ bản của việc lập bản vẽ kỹ thuật bằng máy tính (Computer Aided Drafting, CAD) là :

- Bản vẽ được lập một cách chính xác và nhanh chóng ;
- Dễ dàng sửa chữa, bổ sung, thay đổi, lưu trữ bản vẽ ;
- Giải phóng được con người ra khỏi các công việc nặng nhọc và đơn điệu trong khi lập bản vẽ.

II – KHÁI QUÁT VỀ HỆ THỐNG VẼ KỸ THUẬT BẰNG MÁY TÍNH

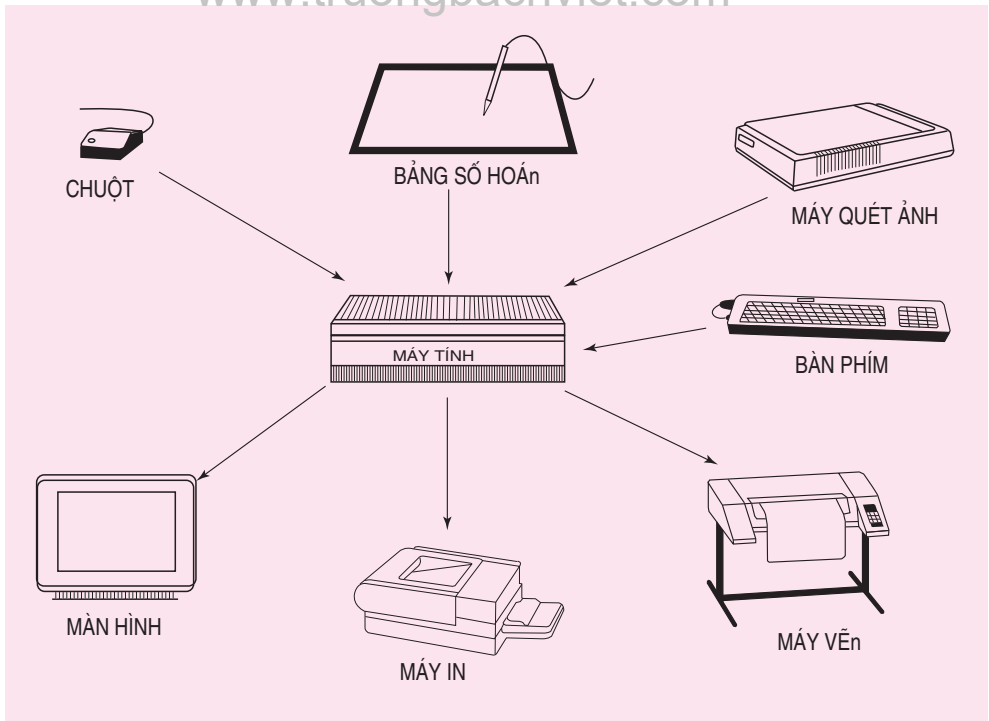
Các hệ thống CAD xuất hiện vào khoảng giữa năm 1960 và được áp dụng ngày càng rộng rãi trong các lĩnh vực thiết kế, từ thiết kế ô tô, máy bay, tàu thủy đến tàu vũ trụ ; từ thiết kế nhà cửa, cầu đường, bến cảng đến quy hoạch, xây dựng.

Hệ thống CAD gồm hai phần : phần cứng, phần mềm.

1. Phần cứng

Phần cứng là tổ hợp các phương tiện kỹ thuật gồm máy tính và các thiết bị đưa thông tin vào, ra như mô tả ở hình 13.1.

– Các thiết bị đọc bản vẽ như bảng số hoá, máy quét ảnh,... cho phép biến đổi các thông tin vẽ thành các thông tin dưới dạng số để đưa vào bộ nhớ của máy tính.



Hình 13.1. Phần cứng của hệ thống CAD

– Các thiết bị phục vụ hoạt động trao đổi thông tin giữa người sử dụng và máy tính trong quá trình vẽ :

+ Màn hình được dùng để đưa ra nhanh chóng hình ảnh của các đối tượng vẽ đang được xử lý và các thông báo của máy tính.

+ Bàn phím, bút sáng, con chuột,... dùng để nhận dạng đối tượng vẽ và đưa thông tin vào bộ nhớ của máy tính.

– Các thiết bị đưa ra thông tin vẽ như máy vẽ hoặc máy in dùng để xuất ra các bản vẽ ở giai đoạn trung gian hay cuối cùng của quá trình thiết kế.

2. Phần mềm

Phần mềm của hệ thống CAD đảm bảo thực hiện các hoạt động để thành lập bản vẽ kĩ thuật như :

– Tạo ra các đối tượng vẽ : đường thẳng, đường tròn, đường cong, mặt cong, vật thể ba chiều,... ;

– Giải các bài toán dựng hình và vẽ hình ;

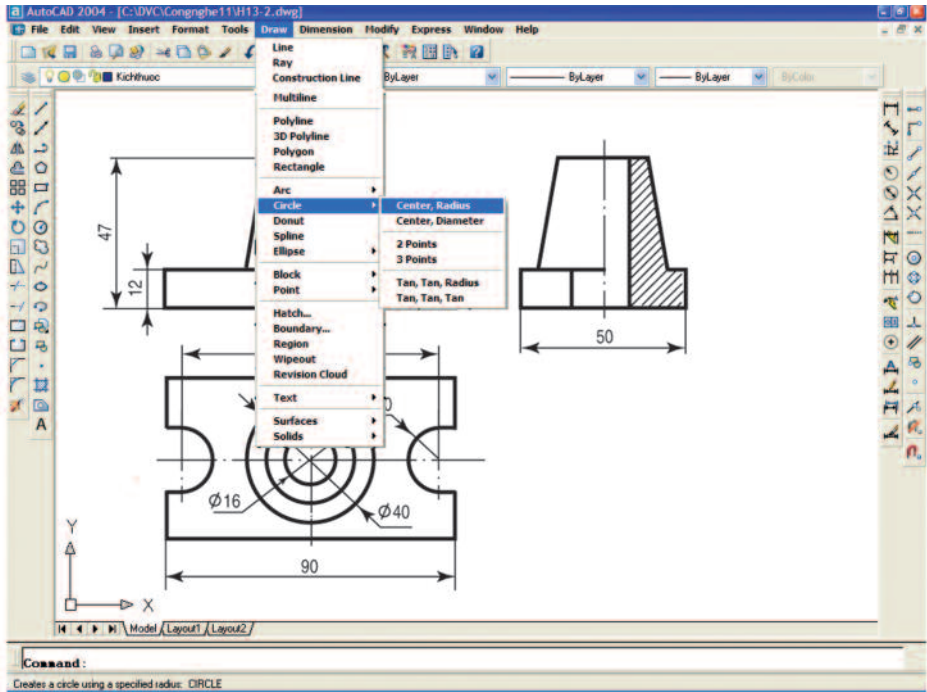
– Xây dựng các hình chiếu vuông góc, hình cắt, mặt cắt ;

– Xây dựng các loại hình chiếu trục đo, hình chiếu phối cảnh ;

– Tô, vẽ kí hiệu mặt cắt vật liệu ;

– Ghi kích thước,...

Quan sát giao diện của phần mềm AutoCAD trên hình 13.2, chúng ta sẽ thấy các lựa chọn để ra lệnh cho máy vi tính thực hiện các hoạt động nêu ở trên.



Hình 13.2. Giao diện của phần mềm AutoCAD

Các thiết bị phần cứng, các chương trình phần mềm dù hiện đại và hoàn thiện đến đâu cũng không thể thay thế được hết mọi hoạt động trí tuệ của con người. Điều quyết định trong vẽ thiết kế vẫn là kiến thức và năng lực của người sử dụng. Để khai thác được một phần mềm CAD, ngoài các kiến thức chuyên môn, người sử dụng phải có các kiến thức cơ bản về tin học và vẽ kỹ thuật.

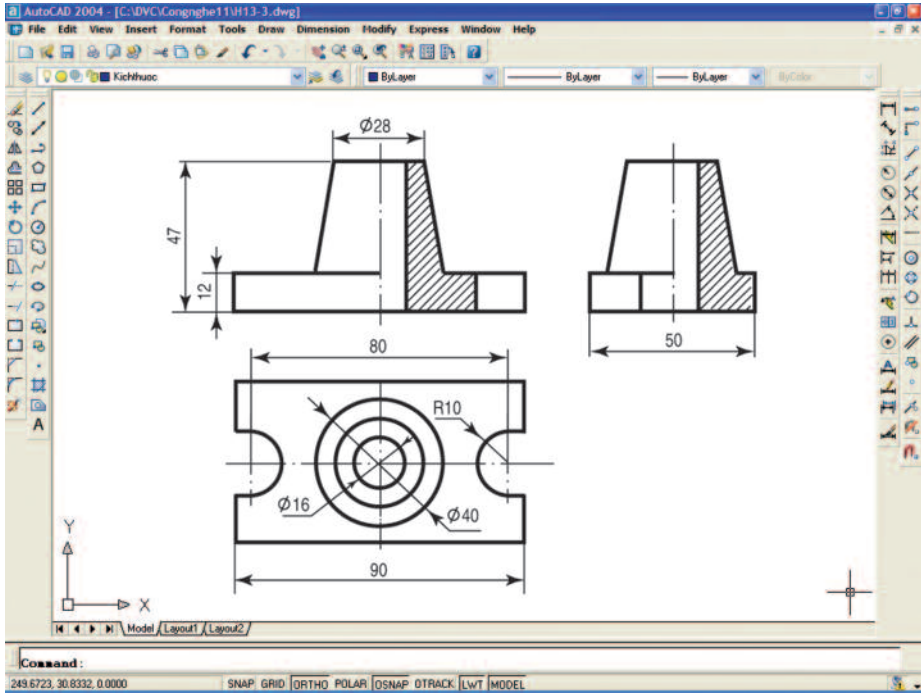
III – KHÁI QUÁT VỀ PHẦN MỀM AUTOCAD

Phần mềm AutoCAD của hãng Autodesk (Mỹ) là chương trình vẽ kỹ thuật bằng máy vi tính phổ biến nhất do có các ưu điểm : giá rẻ, dễ sử dụng và đáp ứng được yêu cầu thành lập các loại bản vẽ kỹ thuật của nhiều lĩnh vực khác nhau. Phần mềm này đang được sử dụng rộng rãi trong các công ti, các viện thiết kế, các trường đại học ở trong và ngoài nước.

1. Bản vẽ hai chiều

Phần mềm AutoCAD đáp ứng được mọi yêu cầu của hoạt động vẽ truyền thống trên mặt phẳng hai chiều. Trên hình 13.3 là ví dụ một bản vẽ được thực

hiện bằng phần mềm AutoCAD. Đây là ba hình chiếu cơ bản của một chi tiết máy được thiết lập theo đúng các quy định về đường nét, ghi kích thước,...



Hình 13.3. Bản vẽ hai chiều được vẽ bằng AutoCAD

2. Mô hình vật thể ba chiều

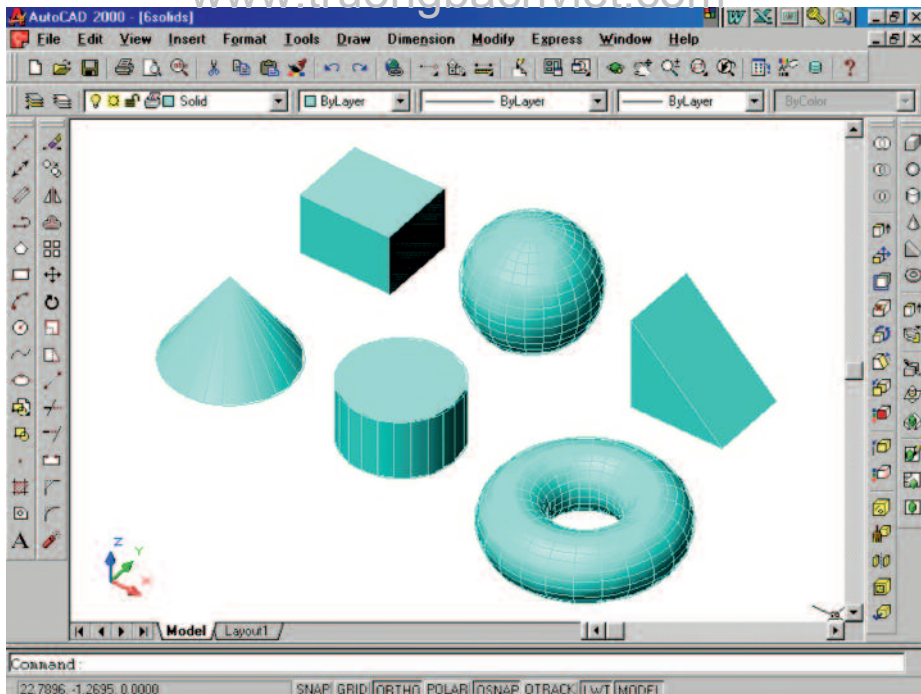
AutoCAD còn có khả năng tạo ra mô hình vật thể trong không gian ba chiều của các đối tượng cần thiết kế, sau đó tự động xây dựng bản vẽ các hình chiếu, hình cắt, mặt cắt,... trên mặt phẳng hai chiều từ mô hình vật thể ba chiều.

Có thể xây dựng mô hình của vật thể cần thiết kế xuất phát từ các vật thể đơn giản nhất gọi là các khối hình học cơ bản, gồm khối hộp, khối cầu, khối nêm, khối nón, khối trụ và khối xuyên (hình 13.4).

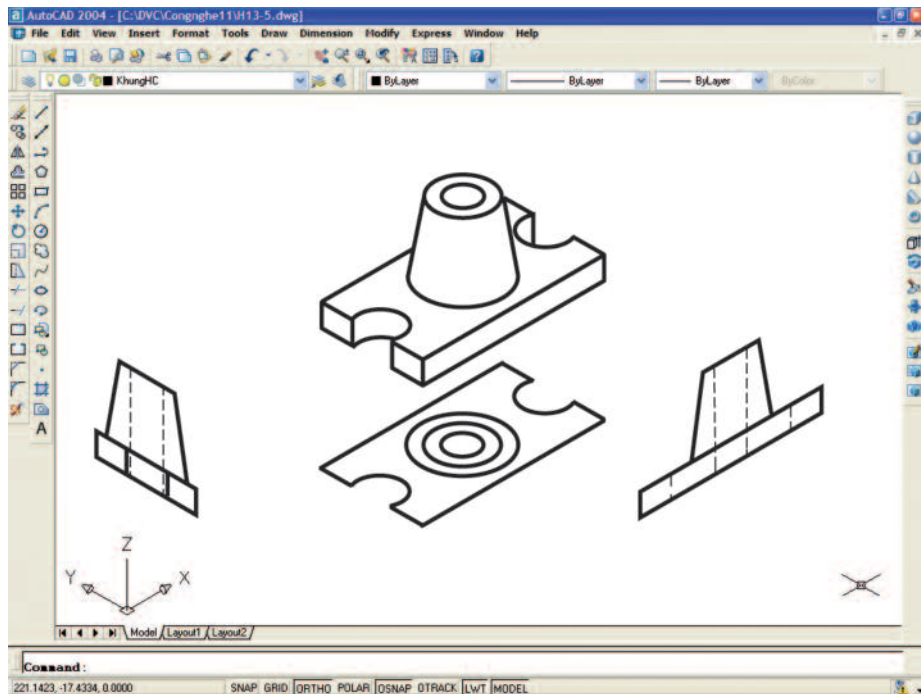
Các khối hình học cơ bản được liên kết lại với nhau bằng nhiều cách để tạo nên một vật thể cần thiết kế.

Sau khi đã tạo ra được vật thể cần thiết kế, AutoCAD tự động xây dựng các loại hình chiếu (vuông góc, trục đo, phối cảnh) trên mặt phẳng, các loại hình cắt, mặt cắt,... theo yêu cầu của người sử dụng và bố trí các hình chiếu này lên một bản vẽ.

Hình 13.5 minh họa việc xây dựng ba hình chiếu vuông góc của một vật thể.



Hình 13.4. Các khối hình học cơ bản để xây dựng mô hình vật thể



Hình 13.5. Xây dựng ba hình chiếu vuông góc của một vật thể bằng AutoCAD

1. Nêu các ưu điểm của việc lập bản vẽ kĩ thuật bằng máy tính.
2. Hãy kể tên và nêu rõ chức năng của các thiết bị phần cứng của một hệ thống CAD mà em đã biết hoặc đã sử dụng.

Thông tin bổ sung

1. Trên thực tế, máy tính được sử dụng vào tất cả các quá trình từ vẽ, thiết kế đến chế tạo ra sản phẩm. Dưới đây là một số khái niệm thường gặp trong nền công nghiệp hiện đại :

– **Thiết kế trợ giúp bằng máy tính** (Computer Aided Design, CAD) là các hoạt động sử dụng máy tính trong quá trình thiết kế, bao gồm : xây dựng mô hình, tính toán, phân tích, chi tiết hoá và lập hồ sơ tài liệu.

– **Chế tạo trợ giúp bằng máy tính** (Computer Aided Manufacturing, CAM) là sử dụng máy tính để trợ giúp điều khiển và chỉ đạo quá trình chế tạo ra sản phẩm.

– **Hệ thống tự động hoá thiết kế và chế tạo** (CAD/CAM) là hệ thống kết hợp cả thiết kế và chế tạo với sự trợ giúp của máy tính.

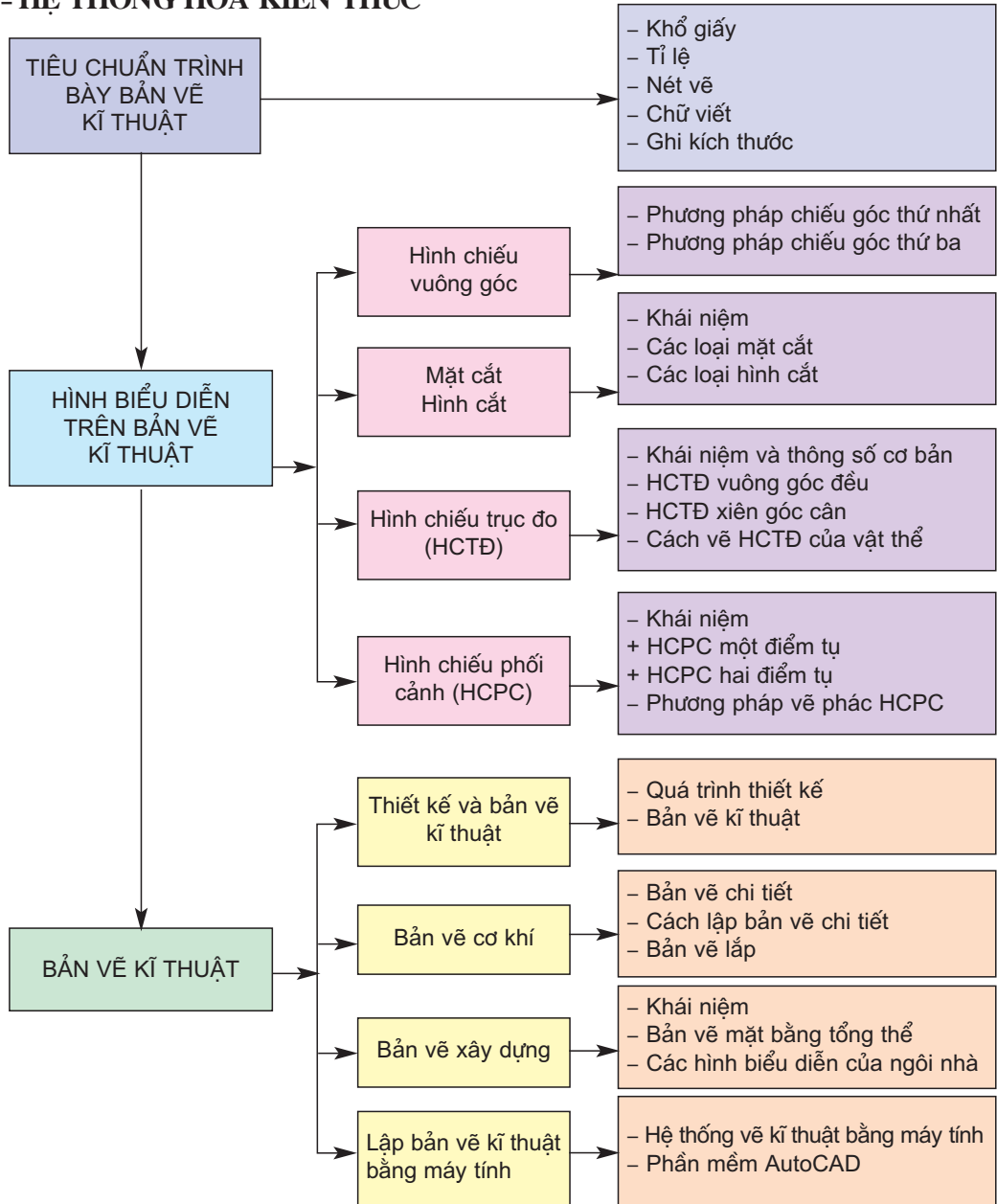
2. Ngoài các phần mềm vẽ kĩ thuật, trong quá trình thiết kế và chế tạo, người ta còn sử dụng nhiều phần mềm đồ hoạ khác, chẳng hạn các phần mềm sau :

– **Photoshop** : Phần mềm chuyên về xử lí hình ảnh đã được chụp bằng máy ảnh số hoặc đưa vào máy tính bằng máy quét ảnh.

– **3DStudio** : Phần mềm xây dựng mô hình ba chiều với các chuyển động để tạo thành các phim hoạt hình.

PHẦN - Vẽ kỹ thuật

I - HỆ THỐNG HOÁ KIẾN THỨC



Hình 14.1. Sơ đồ hệ thống hoá kiến thức phần Vẽ kỹ thuật

II – CÂU HỎI ÔN TẬP

1. Trình bày ý nghĩa của các tiêu chuẩn bản vẽ kĩ thuật.
2. Thế nào là phương pháp hình chiếu vuông góc ?
3. So sánh sự khác nhau giữa phương pháp chiếu góc thứ nhất và góc thứ ba.
4. Thế nào là hình cắt và mặt cắt ? Hình cắt và mặt cắt dùng để làm gì ?
5. Thế nào là hình chiếu trục đo ? Hình chiếu trục đo dùng để làm gì ?
6. Hình chiếu trục đo vuông góc đều và hình chiếu trục đo xiên góc cân có các thông số như thế nào ?
7. Thế nào là hình chiếu phối cảnh ? Hình chiếu phối cảnh dùng để làm gì ?
8. Bản vẽ kĩ thuật có vai trò như thế nào trong thiết kế ?
9. Bản vẽ chi tiết và bản vẽ lắp dùng để làm gì ?
10. Cách lập bản vẽ chi tiết như thế nào ?
11. Trình bày các đặc điểm của các loại hình biểu diễn ngôi nhà.
12. Trình bày khái quát hệ thống vẽ kĩ thuật bằng máy tính.

Phần

Hai

Chế tạo cơ khí



VẬT LIỆU CƠ KHÍ VÀ CÔNG NGHỆ CHẾ TẠO PHÔI

Bài 15

Vật liệu cơ khí

Biết được tính chất, công dụng của một số loại vật liệu dùng trong ngành cơ khí.

I – MỘT SỐ TÍNH CHẤT ĐẶC TRUNG CỦA VẬT LIỆU

Muốn chọn đúng vật liệu theo yêu cầu sử dụng cần phải biết các tính chất đặc trưng của nó.

Vật liệu có các tính chất cơ học, lí học và hoá học khác nhau. Ở đây chỉ giới thiệu ba tính chất đặc trưng về cơ học là độ bền, độ dẻo và độ cứng.

1. Độ bền

Độ bền biểu thị khả năng chống lại biến dạng dẻo hay phá huỷ của vật liệu dưới tác dụng của ngoại lực. Độ bền là chỉ tiêu cơ bản của vật liệu. Giới hạn bền σ_b đặc trưng cho độ bền của vật liệu. Vật liệu có giới hạn bền càng lớn thì độ bền càng cao. Giới hạn bền được chia thành hai loại :

- Giới hạn bền kéo σ_{bk} (N/mm²), đặc trưng cho độ bền kéo của vật liệu.
- Giới hạn bền nén σ_{bn} đặc trưng cho độ bền nén của vật liệu.

2. Độ dẻo

Độ dẻo biểu thị khả năng biến dạng dẻo của vật liệu dưới tác dụng của ngoại lực.

Độ dẫn dài tương đối δ (%) đặc trưng cho độ dẻo của vật liệu. Vật liệu có độ dẫn dài tương đối δ càng lớn thì có độ dẻo càng cao.

3. Độ cứng

Độ cứng là khả năng chống lại biến dạng dẻo của lớp bề mặt vật liệu dưới tác dụng của ngoại lực thông qua các đầu thử có độ cứng cao được coi là không biến dạng.

Trong thực tế thường sử dụng các đơn vị đo độ cứng sau đây :

– Độ cứng Brinen (kí hiệu HB) dùng khi đo độ cứng của các loại vật liệu có độ cứng thấp. Vật liệu càng cứng có chỉ số đo HB càng lớn.


Ví dụ : Gang xám có độ cứng nằm trong khoảng $180 \div 240\text{HB}$.

– Độ cứng Rocven (kí hiệu HRC) dùng khi đo độ cứng các loại vật liệu có độ cứng trung bình hoặc độ cứng cao như thép đã qua nhiệt luyện. Vật liệu càng cứng có chỉ số đo HRC càng lớn.

Ví dụ : Thép 45 sau khi nhiệt luyện có độ cứng nằm trong khoảng $40 \div 45\text{HRC}$.

– Độ cứng Vicker (kí hiệu HV) dùng khi đo độ cứng của các vật liệu có độ cứng cao. Vật liệu càng cứng thì có chỉ số đo HV càng lớn.

Ví dụ : Hợp kim cứng có độ cứng từ $13500 \div 16500\text{HV}$ dùng để chế tạo phần cắt của dao cắt dùng trong gia công cắt gọt kim loại.

 Vì sao phải tìm hiểu một số tính chất đặc trưng của vật liệu ?

II – MỘT SỐ LOẠI VẬT LIỆU THÔNG DỤNG

Ngoài các vật liệu kim loại đã học ở lớp 8 như gang, thép,... bài này giới thiệu thêm một số loại vật liệu thông dụng khác (bảng 15.1).

Bảng 15.1. Một số loại vật liệu thông dụng trong ngành cơ khí

Tên vật liệu		Thành phần	Tính chất	Ứng dụng
Vật liệu vô cơ		Hợp chất hoá học của các nguyên tố kim loại với các nguyên tố không phải kim loại hoặc của các nguyên tố không phải kim loại kết hợp với nhau. <i>Ví dụ :</i> Gốm Coranhđông.	Độ cứng, độ bền nhiệt rất cao (làm việc được ở nhiệt độ 2000°C + 3000°C).	Dùng chế tạo đá mài, các mảnh dao cắt, các chi tiết máy trong thiết bị sản xuất sợi dùng cho công nghiệp dệt.
Vật liệu hữu cơ (pôlime)	Nhựa nhiệt dẻo	Hợp chất hữu cơ tổng hợp. <i>Ví dụ :</i> Pôliamit (PA)	Ở nhiệt độ nhất định chuyển sang trạng thái chảy dẻo, không dẫn điện. Gia công nhiệt được nhiều lần. Có độ bền và khả năng chống mài mòn cao.	Dùng chế tạo bánh răng cho các thiết bị kéo sợi.
	Nhựa nhiệt cứng	Hợp chất hữu cơ tổng hợp. <i>Ví dụ :</i> - Êpoxi. - Pôlieste không no.	Sau khi gia công nhiệt lần đầu không chảy hoặc mềm ở nhiệt độ cao, không tan trong dung môi, không dẫn điện, cứng, bền.	Dùng để chế tạo các tấm lắp cầu dao điện, kết hợp với sợi thủy tinh để chế tạo vật liệu compôzit.
Vật liệu compôzit được tạo thành từ vật liệu cốt (có tác dụng tăng độ bền) và vật liệu nền (có tác dụng liên kết vật liệu cốt lại với nhau)	Compôzit nền là kim loại	- Vật liệu nền là côban. - Vật liệu cốt là các loại cacbít như cacbít Vônfram (WC), cacbít tantan (TaC),... <i>Ví dụ :</i> Hợp kim cứng	Độ cứng, độ bền, độ bền nhiệt cao (làm việc được ở nhiệt độ 800°C+1000°C).	Dùng chế tạo bộ phận cắt của dụng cụ cắt trong gia công cắt gọt.
	Compôzit nền là vật liệu hữu cơ	<i>Ví dụ 1:</i> Nền là êpôxi, cốt là cát vàng, sỏi. <i>Ví dụ 2:</i> Nền là êpôxi, cốt là nhôm ôxit Al ₂ O ₃ dạng hình cầu có cho thêm sợi các bon.	Độ cứng, độ bền cao, độ giãn nở vì nhiệt thấp. Độ bền rất cao (tương đương thép), nhưng có khối lượng riêng nhỏ.	Dùng chế tạo thân máy công cụ, thân máy đo. Dùng chế tạo các chi tiết máy hay các kết cấu yêu cầu có độ bền cao nhưng khối lượng nhỏ, ví dụ cánh tay rôbốt

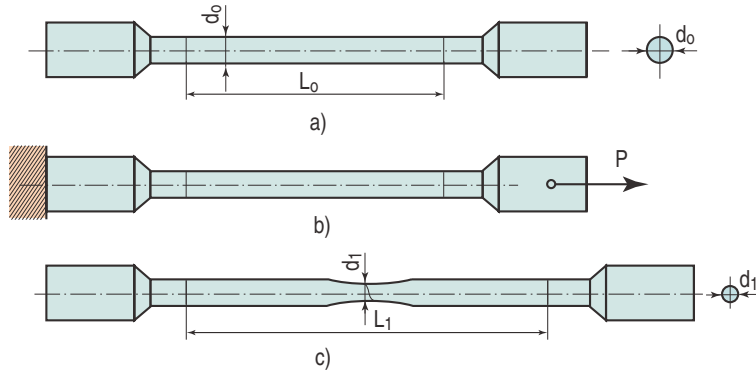
Câu hỏi

1. Hãy nêu các tính chất cơ học đặc trưng của vật liệu dùng trong ngành cơ khí.
2. Nêu tính chất và công dụng của vật liệu hữu cơ pôlime dùng trong ngành cơ khí.
3. Nêu tính chất và công dụng của vật liệu compôzit dùng trong ngành cơ khí.

THÍ NGHIỆM XÁC ĐỊNH ĐỘ BỀN KÉO VÀ ĐỘ DẼO CỦA VẬT LIỆU

Để xác định độ bền kéo và độ dẻo của vật liệu, người ta tiến hành thí nghiệm kéo mẫu hình trụ theo tiêu chuẩn (hình 15.1a), có các thông số như sau :

- Đường kính ban đầu : $d_0 = 10\text{mm}$.
- Trên mẫu vạch dấu một đoạn có chiều dài $L_0 = 10d_0 = 100\text{mm}$.



Hình 15.1. Thí nghiệm kéo mẫu để xác định độ bền kéo và độ dẻo của vật liệu

a) Mẫu ban đầu ; b) Mẫu đang bị kéo ; c) Mẫu sau khi bị kéo đứt.

Thí nghiệm được tiến hành như sau :

Một đầu mẫu được giữ chặt, một đầu đặt lực kéo có giá trị là P (hình 15.1b). Tăng dần giá trị lực kéo P tới khi mẫu bị đứt (hình 15.1c) :

- Đường kính tại tiết diện mẫu bị đứt là d_1 .
- Ghép hai nửa mẫu bị đứt, đo chiều dài đoạn giữa hai vạch dấu ban đầu, được kích thước L_1 .

1. Độ bền

Giới hạn bền kéo σ_{bk} (còn gọi là ứng suất bền kéo) được xác định như sau :

$$\sigma_{bk} = \frac{P^*}{F_0} \quad (\text{N/mm}^2)$$

Trong đó : - P^* là lực kéo lớn nhất tác dụng lên mẫu ;

- F_0 là tiết diện ngang lúc ban đầu của mẫu, $F_0 = \frac{\pi d_0^2}{4}$

2. Độ dẻo

Độ giãn dài tương đối δ được xác định bằng biểu thức :

$$\delta = \frac{L_1 - L_0}{L_0} 100\%$$

Công nghệ chế tạo phôi

1. Biết được bản chất của công nghệ chế tạo phôi bằng phương pháp đúc, hiểu được công nghệ chế tạo phôi bằng phương pháp đúc trong khuôn cát.
2. Biết được bản chất của công nghệ chế tạo phôi bằng phương pháp gia công áp lực và hàn.

I – CÔNG NGHỆ CHẾ TẠO PHÔI BẰNG PHƯƠNG PHÁP ĐÚC

1. Bản chất

Đúc là rót kim loại lỏng vào khuôn, sau khi kim loại lỏng kết tinh và nguội người ta nhận được vật đúc có hình dạng và kích thước của lòng khuôn.

Có nhiều phương pháp đúc khác nhau như đúc trong khuôn cát, đúc trong khuôn kim loại,...

2. Ưu, nhược điểm

a) Ưu điểm

Phương pháp đúc có những ưu điểm sau đây :

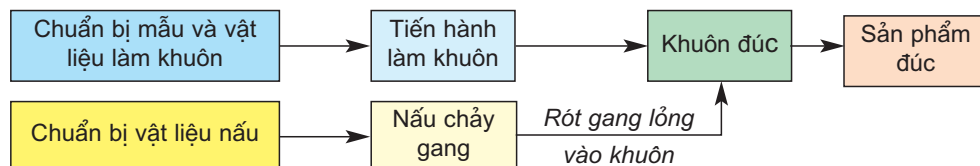
- Đúc được tất cả các kim loại và các hợp kim khác nhau.
- Có thể đúc được các vật có khối lượng từ vài gam tới vài trăm tấn, các vật có hình dạng và kết cấu bên ngoài và bên trong (lỗ, hốc) phức tạp mà các phương pháp gia công khác không thể chế tạo được.
- Nhiều phương pháp đúc hiện đại có độ chính xác và năng suất rất cao, góp phần hạ thấp chi phí sản xuất.

b) Nhược điểm

Phương pháp đúc có thể tạo ra các khuyết tật như rỗ khí, rỗ xỉ, không điền đầy hết lòng khuôn, vật đúc bị nứt,...

3. Công nghệ chế tạo phôi bằng phương pháp đúc trong khuôn cát

Công nghệ chế tạo phôi bằng phương pháp đúc trong khuôn cát (hình 16.1) gồm các bước chính sau đây :



Hình 16.1. Sơ đồ quá trình đúc trong khuôn cát

Bước 1. Chuẩn bị mẫu và vật liệu làm khuôn

Mẫu làm bằng gỗ hoặc nhôm có hình dạng và kích thước giống như chi tiết cần đúc. Vật liệu làm khuôn cát là hỗn hợp của cát (khoảng 70 ÷ 80%), chất dính kết (là đất sét chiếm khoảng 10 ÷ 20%), còn lại là nước. Hỗn hợp được trộn đều.

Bước 2. Tiến hành làm khuôn

Dùng mẫu làm khuôn trên nền cát được lòng khuôn có hình dạng, kích thước giống vật đúc.

Bước 3. Chuẩn bị vật liệu nấu

Vật liệu nấu gồm gang, than đá và chất trợ dung (đá vôi) được xác định theo một tỉ lệ xác định.

Bước 4. Nấu chảy và rót gang lỏng vào khuôn

Tiến hành nấu chảy rồi rót gang lỏng vào khuôn. Sau khi gang kết tinh và nguội, dỡ khuôn, thu được vật đúc.

Vật đúc sử dụng ngay được gọi là chi tiết đúc, ví dụ quả tạ dùng luyện tập ném tạ.

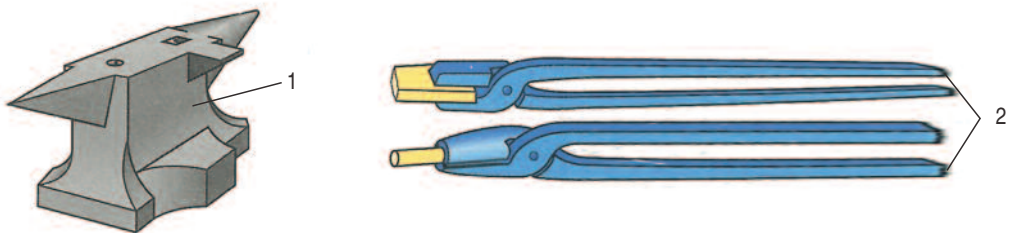
Vật đúc phải qua gia công cắt gọt được gọi là phôi đúc, ví dụ phôi đúc để gia công bánh răng.

II – CÔNG NGHỆ CHẾ TẠO PHÔI BẰNG PHƯƠNG PHÁP GIA CÔNG ÁP LỰC

1. Bản chất

Gia công kim loại bằng áp lực là dùng ngoại lực tác dụng thông qua các dụng cụ hoặc thiết bị (búa tay hoặc búa máy) làm cho kim loại biến dạng dẻo theo hướng định trước nhằm tạo được vật thể có hình dạng, kích thước theo yêu cầu. Khi gia công kim loại bằng áp lực, khối lượng và thành phần vật liệu không thay đổi.

– Khi gia công áp lực, người ta thường sử dụng các dụng cụ được minh họa trên hình 16.2.



Hình 16.2. Các dụng cụ sử dụng khi rèn

1. Đe ; 2. Kim

– Gia công áp lực dùng để chế tạo các dụng cụ gia đình như dao, lưỡi cưa, ... và dùng để chế tạo phôi cho gia công cơ khí.

– Có nhiều phương pháp gia công áp lực khác nhau, dưới đây giới thiệu hai trong số các phương pháp gia công đó.

+ Rèn tự do

Khi rèn tự do, người công nhân làm biến dạng kim loại ở trạng thái nóng theo hướng định trước bằng búa tay hoặc búa máy để thu được chi tiết có hình dạng và kích thước theo yêu cầu.

+ Dập thể tích (rèn khuôn)

Khuôn dập thể tích được làm bằng thép có độ bền cao. Khi dập, thể tích kim loại ở trạng thái nóng bị biến dạng trong lòng khuôn dưới tác dụng của máy búa hoặc máy ép.

2. Ưu, nhược điểm

a) Ưu điểm

Phôi gia công bằng áp lực có cơ tính cao. Dập thể tích dễ cơ khí hoá và tự động hoá, tạo được phôi có độ chính xác cao về hình dạng và kích thước, do đó tiết kiệm được kim loại và giảm chi phí cho gia công cắt gọt.

b) Nhược điểm

Phương pháp gia công áp lực không chế tạo được vật thể có hình dạng, kết cấu phức tạp hoặc quá lớn, không chế tạo được phôi từ vật liệu có tính dẻo kém (ví dụ gang). Rèn tự do có độ chính xác và năng suất thấp, điều kiện làm việc nặng nhọc.

III – CÔNG NGHỆ CHẾ TẠO PHÔI BẰNG PHƯƠNG PHÁP HÀN

1. Bản chất

Hàn là phương pháp nối các chi tiết kim loại với nhau bằng cách nung nóng chỗ nối đến trạng thái chảy, sau khi kim loại kết tinh sẽ tạo thành mối hàn.

2. Ưu, nhược điểm

a) Ưu điểm

Tiết kiệm được kim loại so với nối ghép bằng bu lông – đai ốc hoặc đinh tán, có thể nối được các kim loại có tính chất khác nhau. Hàn tạo ra được các chi tiết có hình dạng, kết cấu phức tạp mà các phương pháp khác khó hoặc không thực hiện được. Mối hàn có độ bền cao và kín.

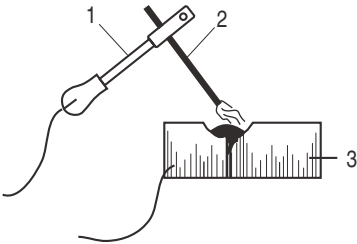
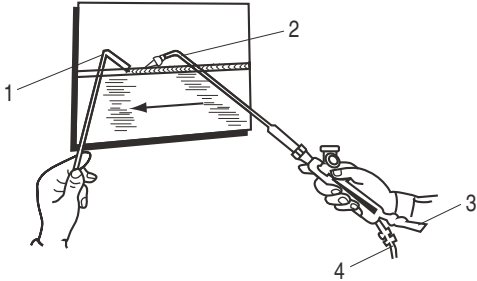
b) Nhược điểm

Nhược điểm của công nghệ chế tạo phôi bằng phương pháp hàn là do biến dạng nhiệt không đều nên chi tiết hàn dễ bị cong, vênh, nứt.

3. Một số phương pháp hàn thông dụng

Một số phương pháp hàn thông dụng được trình bày trong bảng 16.1.

Bảng 16.1

Phương pháp hàn	Bản chất	Ứng dụng
 <p style="text-align: center;">Hàn hồ quang tay 1. Kim hàn ; 2. Que hàn ; 3. Vật hàn</p>	<p>Dùng nhiệt của ngọn lửa hồ quang làm nóng chảy kim loại chỗ hàn và kim loại que hàn để tạo thành mối hàn.</p>	<p>Dùng trong ngành chế tạo máy, ô tô, xây dựng, cầu,...</p>
 <p style="text-align: center;">Hàn hơi (hàn khí) 1. Que hàn ; 2. Mỏ hàn ; 3. Ống dẫn khí ôxi ; 4. Ống dẫn khí axêtilen</p>	<p>Dùng nhiệt phản ứng cháy của khí axêtilen (C_2H_2) với ôxi làm nóng chảy kim loại chỗ hàn và que hàn tạo thành mối hàn.</p>	<p>Hàn các chi tiết có chiều dày nhỏ (các tấm mỏng).</p>

Câu hỏi

1. Hãy nêu bản chất và ưu, nhược điểm của công nghệ chế tạo phôi bằng phương pháp đúc.
2. Trình bày các bước cần thực hiện khi đúc trong khuôn cát.
3. Nêu bản chất và ưu, nhược điểm của công nghệ chế tạo phôi bằng phương pháp gia công áp lực.
4. Trình bày bản chất và ưu, nhược điểm của công nghệ chế tạo phôi bằng phương pháp hàn.

Chương 4

CÔNG NGHỆ CẮT GỌT KIM LOẠI VÀ TỰ ĐỘNG HOÁ TRONG CHẾ TẠO CƠ KHÍ

Bài

17

Công nghệ cắt gọt kim loại

1. Biết được bản chất của gia công kim loại bằng cắt gọt.
2. Biết được nguyên lí cắt và dao cắt.
3. Biết được các chuyển động khi tiện và khả năng gia công của tiện.

I – NGUYÊN LÝ CẮT VÀ DAO CẮT

1. Bản chất của gia công kim loại bằng cắt gọt

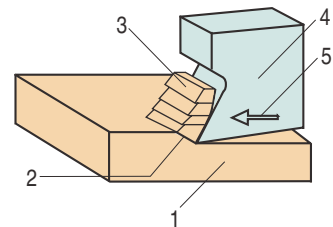
Bản chất của gia công kim loại bằng cắt gọt là lấy đi một phần kim loại của phôi dưới dạng phoi nhờ các dụng cụ cắt (dao cắt) để thu được chi tiết có hình dạng và kích thước theo yêu cầu.

Gia công kim loại bằng cắt gọt là phương pháp gia công phổ biến nhất trong ngành chế tạo cơ khí và có ý nghĩa rất quan trọng vì tạo ra được các chi tiết máy có độ chính xác cao.

2. Nguyên lí cắt

a) Quá trình hình thành phoi

Giả sử phôi cố định, dao chuyển động tịnh tiến (hình 17.1). Bộ phận cắt của dao có dạng như một cái chêm cắt. Dưới tác dụng của lực (do máy tạo ra), dao tiến vào phôi làm cho lớp kim loại phía trước dao bị dịch chuyển theo các mặt trượt tạo thành phoi.



Hình 17.1. Quá trình hình thành phoi

1. Phôi ; 2. Mặt phẳng trượt ;
3. Phoi ; 4. Dao ; 5. Chuyển động cắt.

b) Chuyển động cắt

Để cắt được vật liệu, giữa phôi và dao phải có chuyển động tương đối với nhau.

Ví dụ :

Khi tiện, thông thường phôi quay tròn tạo ra chuyển động cắt (hình 17.2b).

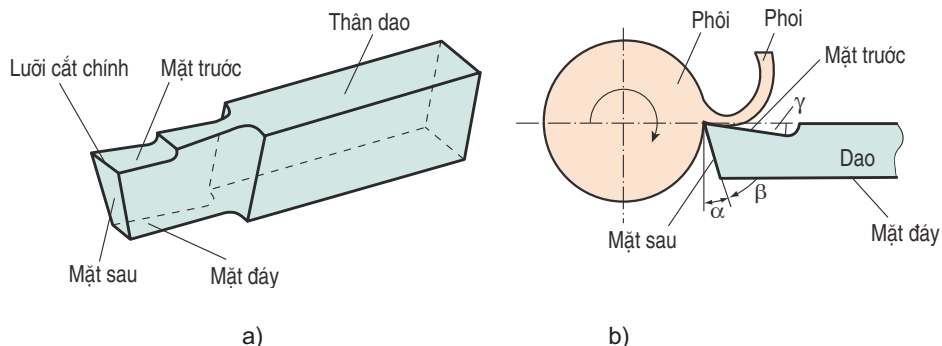
3. Dao cắt

Để đơn giản ta tìm hiểu các mặt và các góc của dao tiện cắt đứt (hình 17.2a). Dao tiện cắt đứt dùng để cắt đứt hoặc xấn rãnh khi tiện.

a) Các mặt của dao

Trên dao tiện có các mặt chính sau đây :

- Mặt trước là mặt tiếp xúc với phôi.
 - Mặt sau là mặt đối diện với bề mặt đang gia công của phôi.
- Giao tuyến của mặt sau với mặt trước tạo thành lưỡi cắt chính.
- Mặt đáy là mặt phẳng tì của dao trên đài gá dao.



Hình 17.2. Dao tiện cắt đứt và các góc của dao.

a) Dao tiện cắt đứt ;

b) Các góc của dao.

b) Các góc của dao

Trên dao tiện cắt đứt có các góc sau :

- Góc trước γ là góc tạo bởi mặt trước của dao với mặt phẳng song song với mặt phẳng đáy. Góc γ càng lớn thì phôi thoát càng dễ.
- Góc sau α là góc hợp bởi mặt sau với tiếp tuyến của phôi đi qua mũi dao. Góc α càng lớn, ma sát giữa phôi với mặt sau càng giảm.
- Góc sắc β là góc hợp bởi mặt trước và mặt sau của dao. Góc sắc β càng nhỏ, dao càng sắc nhưng dao yếu và chóng mòn.

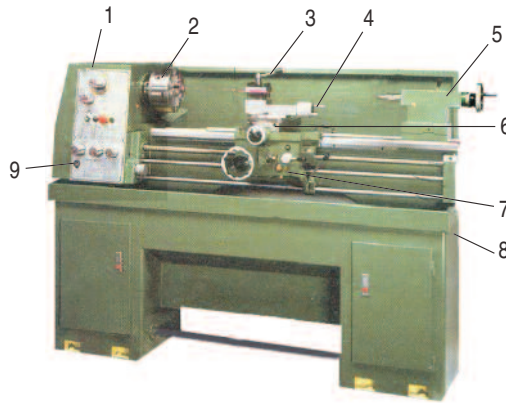
c) Vật liệu làm dao

- Thân dao thường làm bằng thép tốt như thép 45.
- Bộ phận cắt của dao được chế tạo từ các loại vật liệu có độ cứng, khả năng chống mài mòn và khả năng bền nhiệt cao như thép gió, hợp kim cứng,...

II – GIA CÔNG TRÊN MÁY TIỆN

1. Máy tiện

Các bộ phận chính của máy tiện được giới thiệu trên hình 17.3 :



Hình 17.3. Máy tiện

- | | | |
|--------------------------------|---------------|-----------------------|
| 1. Ổ trước và hộp trục chính ; | 2. Mâm cặp ; | 3. Đai gá dao ; |
| 4. Bàn dao dọc trên ; | 5. Ổ động ; | 6. Bàn dao ngang ; |
| 7. Bàn xe dao ; | 8. Thân máy ; | 9. Hộp bước tiến dao. |

2. Các chuyển động khi tiện

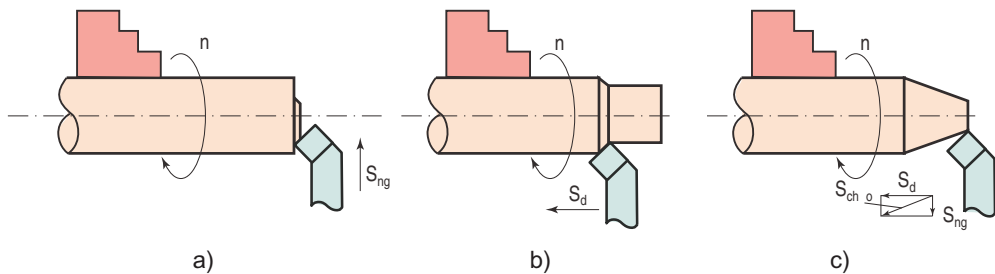
Khi tiện có các chuyển động sau :

– Chuyển động cắt : Phôi quay tròn (hình 17.4a) tạo ra tốc độ cắt V_c (m/phút).

– Chuyển động tiến dao gồm :

+ Chuyển động tiến dao ngang S_{ng} được thực hiện nhờ bàn dao ngang 6 để cắt đứt phôi hoặc gia công mặt đầu (hình 17.4a).

+ Chuyển động tiến dao dọc S_d được thực hiện nhờ bàn dao dọc trên 4 hoặc bàn xe dao 7 để gia công theo chiều dài chi tiết (hình 17.4b).



Hình 17.4. Các chuyển động khi tiện

- a) Chuyển động tiến dao ngang S_{ng} ; b) Chuyển động tiến dao dọc S_d ;
 c) Chuyển động tiến dao phối hợp $S_{chéo}$.

+ Chuyển động tiến dao phối-nợp : Phối hợp hai chuyển động tiến dao ngang và tiến dao dọc tạo thành chuyển động tiến dao chéo để gia công các mặt côn (hình 17.4c) hoặc các mặt định hình.

3. Khả năng gia công của tiện

Tiện gia công được các mặt tròn xoay ngoài và trong, các mặt đầu, các mặt côn ngoài và trong, các mặt tròn xoay định hình, các loại ren ngoài và ren trong.

Câu hỏi

1. Hãy trình bày bản chất của gia công kim loại bằng cắt gọt.
2. Trình bày quá trình hình thành phoi.
3. Kể tên các mặt và các góc của dao tiện cắt đứt.
4. Trình bày các chuyển động khi tiện.
5. Tiện gia công được những loại bề mặt nào ?

Bài 18

Thực hành

Lập quy trình công nghệ chế tạo một chi tiết đơn giản trên máy tiện

Lập được quy trình công nghệ chế tạo một chi tiết đơn giản trên máy tiện.

I – CHUẨN BỊ

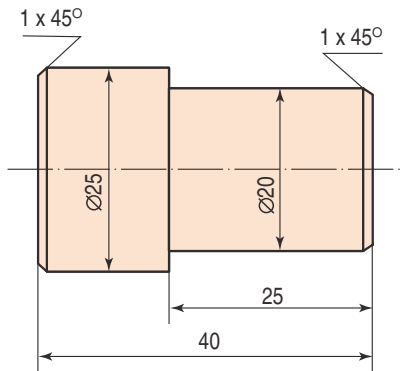
- Chuẩn bị một chi tiết mẫu và bản vẽ chi tiết cần chế tạo.
- Chuẩn bị các dụng cụ và vật liệu cần thiết cho bài thực hành như bút chì, thước kẻ, êke, giấy,...

II – NỘI DUNG THỰC HÀNH

- Tìm hiểu chi tiết cần chế tạo.
- Xây dựng quy trình công nghệ chế tạo chi tiết.

III – CÁC BƯỚC TIẾN HÀNH

Ví dụ : Lập quy trình công nghệ chế tạo chi tiết chốt cho trên hình vẽ 18.1.



Hình 18.1

1. Tìm hiểu chi tiết cần chế tạo

Chi tiết được làm bằng thép gồm hai phần có đường kính khác nhau và hai đầu có vát mép.

2. Lập quy trình công nghệ chế tạo

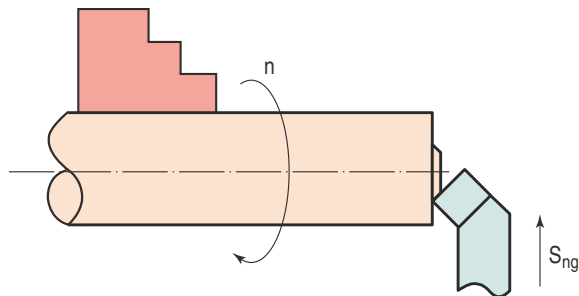
Bước 1. Chọn phôi theo các nguyên tắc sau :

- Chọn đúng vật liệu đảm bảo thỏa mãn độ bền theo yêu cầu sử dụng.
- Đường kính phôi phải lớn hơn đường kính lớn nhất của chi tiết, chiều dài phôi phải lớn hơn chiều dài chi tiết.

Bước 2. Lắp phôi lên mâm cặp của máy tiện.

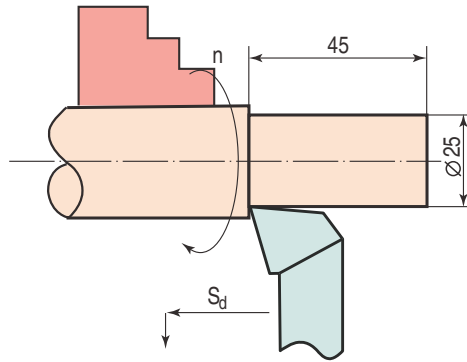
Bước 3. Lắp dao lên đài gá dao của máy tiện.

Bước 4. Tiện (khoá) mặt đầu (hình 18.2).



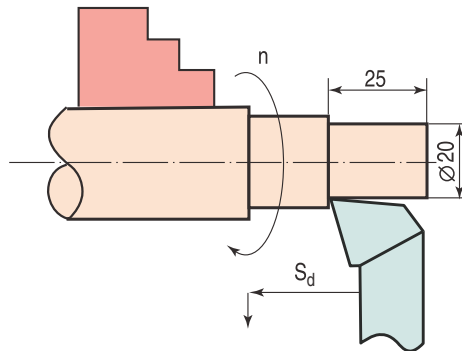
Hình 18.2

Bước 5. Tiện phân trụ $\varnothing 25$, dài 45mm (hình 18.3)



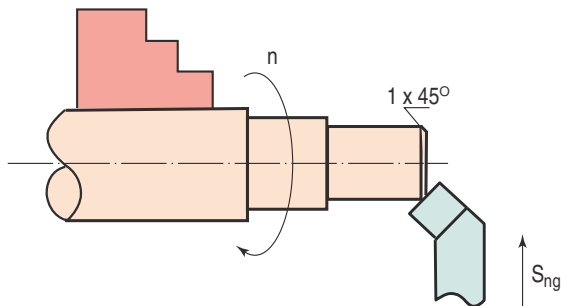
Hình 18.3

Bước 6. Tiện trụ $\varnothing 20$ dài 25mm (hình 18.4)



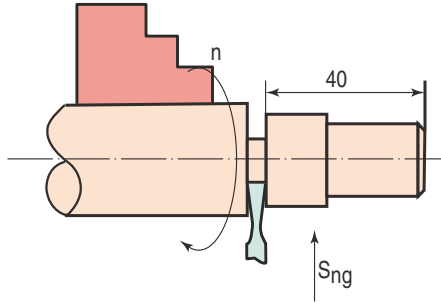
Hình 18.4

Bước 7. Vát mép 1 x 45° (hình 18.5)



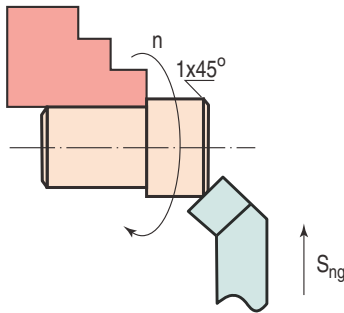
Hình 18.5

Bước 8. Cắt đứt đủ chiều dài 40mm (hình 18.6).



Hình 18.6

Bước 9. Đảo đầu, vát mép $1 \times 45^\circ$ (hình 18.7)



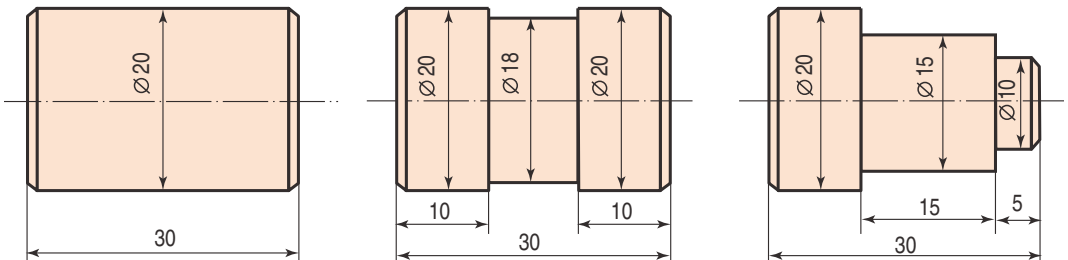
Hình 18.7

IV – ĐÁNH GIÁ KẾT QUẢ THỰC HÀNH

1. Học sinh thảo luận, trao đổi về phương án của mình, từ đó tự đánh giá.
2. Giáo viên đánh giá kết quả thực hành qua báo cáo của học sinh.

V – MỘT SỐ ĐỀ BÀI TẬP

Lập quy trình công nghệ chế tạo một trong các chi tiết sau :



Tự động hoá trong chế tạo cơ khí

1. Biết được các khái niệm về máy tự động, máy điều khiển số, người máy công nghiệp và dây chuyền tự động.
2. Biết được các biện pháp bảo đảm sự phát triển bền vững trong sản xuất cơ khí.

I – MÁY TỰ ĐỘNG, NGƯỜI MÁY CÔNG NGHIỆP VÀ DÂY CHUYỀN TỰ ĐỘNG

1. Máy tự động

a) Khái niệm

Máy tự động là máy hoàn thành được một nhiệm vụ nào đó theo một chương trình định trước mà không có sự tham gia trực tiếp của con người.

b) Phân loại

Thông thường người ta chia máy tự động thành hai loại :

– Máy tự động cứng là máy điều khiển bằng cơ khí nhờ các cơ cấu cam. Cam được xem là một dạng lưu trữ chương trình điều khiển quá trình làm việc của máy. Khi thay đổi loại chi tiết gia công, phải thay đổi cam điều khiển, do đó tốn thời gian chuẩn bị sản xuất (bao gồm thời gian thiết kế, chế tạo lại cam cho phù hợp với đối tượng gia công) và tốn thời gian điều chỉnh máy.

– Máy tự động mềm là máy có thể thay đổi chương trình hoạt động một cách dễ dàng để gia công được các loại chi tiết khác nhau.

Ví dụ : Máy tiện điều khiển số (Numerical Control, viết tắt là NC), máy tiện điều khiển số được máy tính hoá (Computerized Numerical Control, viết tắt là CNC) (hình 19.1) là các loại máy tự động mềm mà chương trình điều khiển được số hoá có thể thay đổi được.



Hình 19.1. Máy tiện CNC

2. Người máy công nghiệp

a) Khái niệm

Người máy công nghiệp (rôbốt) là một thiết bị tự động đa chức năng hoạt động theo chương trình nhằm phục vụ tự động hoá các quá trình sản xuất.

Rôbốt có khả năng thay đổi chuyển động, xử lý thông tin,...



Hình 19.2. Ứng dụng rôbốt trong tháo lắp phôi trên máy công cụ

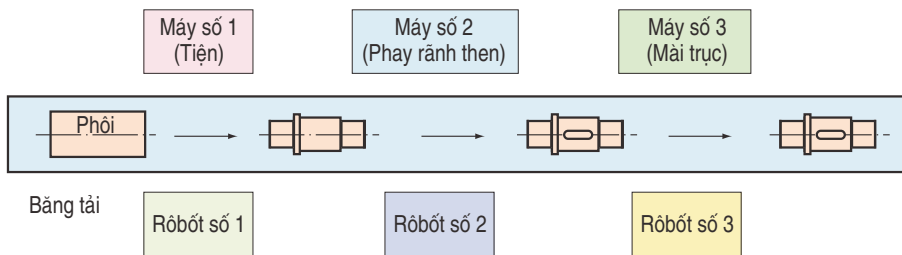
b) Công dụng của rôbốt

- Rôbốt được dùng trong các dây chuyền sản xuất công nghiệp.
- Rôbốt thay thế cho con người làm việc ở những môi trường nguy hiểm và độc hại như thám hiểm Mặt Trăng, thám hiểm đáy biển, làm việc ở các hầm lò thiếu dưỡng khí và có nhiều khí độc,...

3. Dây chuyền tự động

Dây chuyền tự động là tổ hợp của các máy và các thiết bị tự động được sắp xếp theo một trật tự xác định để thực hiện các công việc khác nhau nhằm hoàn thành một sản phẩm nào đó.

Vi dụ : Dây chuyền tự động để chế tạo chi tiết trục được trình bày trên hình 19.3.



Hình 19.3. Dây chuyền tự động chế tạo trục

Phôi được đưa lên băng tải. Các rôbốt 1, 2 và 3 dùng để lắp phôi lên máy và tháo chi tiết sau khi gia công xong đặt lên băng tải. Băng tải có nhiệm vụ vận chuyển phôi từ máy gia công này sang máy gia công khác.

Việc sử dụng máy tự động và dây chuyền tự động sẽ nâng cao năng suất, hạ giá thành sản phẩm.

II – CÁC BIỆN PHÁP ĐẢM BẢO SỰ PHÁT TRIỂN BỀN VỮNG TRONG SẢN XUẤT CƠ KHÍ

1. Ô nhiễm môi trường trong sản xuất cơ khí

Ô nhiễm môi trường sống nói chung hay môi trường lao động nói riêng đang là vấn đề thời sự cấp bách của toàn thế giới.

Dầu mỡ và các chất bôi trơn, làm nguội, phế thải trong quá trình cắt gọt không qua xử lí, đưa trực tiếp vào môi trường sẽ gây ra ô nhiễm đất đai và nguồn nước.

2. Các biện pháp đảm bảo sự phát triển bền vững trong sản xuất cơ khí

Phát triển bền vững là cách phát triển nhằm thoả mãn các nhu cầu của thế hệ hiện tại mà không ảnh hưởng đến khả năng thoả mãn nhu cầu của thế hệ tương lai.

Muốn đảm bảo sự phát triển bền vững trong sản xuất cơ khí cần phải xây dựng và phát triển các hệ thống sản xuất xanh – sạch bằng cách thực hiện các biện pháp sau đây :

- Sử dụng công nghệ cao trong sản xuất để giảm chi phí năng lượng, tiết kiệm nguyên liệu.
- Có các biện pháp xử lí dầu mỡ và nước thải sinh ra trong quá trình sản xuất trước khi thải vào môi trường.
- Giáo dục ý thức bảo vệ môi trường cho người dân, tích cực trồng cây, giữ gìn vệ sinh môi trường để cùng nhau giữ gìn ngôi nhà chung của nhân loại.

Câu hỏi

1. Máy tự động là gì ? Có mấy loại máy tự động ?
2. Rôbốt là gì ? Hãy nêu ví dụ về việc sử dụng rôbốt trong sản xuất cơ khí.
3. Dây chuyền tự động là gì ?
4. Máy tự động và dây chuyền tự động đem lại lợi ích gì cho con người ?
5. Hãy nêu các ví dụ về ô nhiễm môi trường do sản xuất cơ khí gây ra.
6. Muốn đảm bảo sự phát triển bền vững trong sản xuất cơ khí cần thực hiện những giải pháp gì ?

Thông tin bổ sung

1. Máy tiện NC

Để gia công một chi tiết trên máy tiện NC người ta phải viết chương trình gia công, sau đó ghi chương trình lên vật mang tin (bìa đục lỗ hoặc băng từ) rồi đưa chương trình vào máy. Máy sẽ tự động làm việc theo chương trình đã lập để chế tạo ra sản phẩm theo yêu cầu mà không có sự tham gia trực tiếp của người công nhân. Nhược điểm của máy tiện NC là khó lưu trữ được chương trình (do dùng nhiều bìa đục lỗ hoặc băng từ dễ bị hỏng) và không sửa đổi được chương trình.

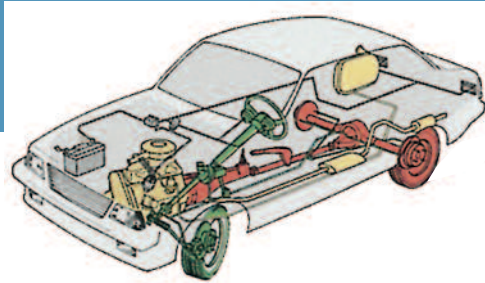
2. Máy tiện CNC

Máy tiện CNC là máy công cụ điều khiển số được máy tính hoá. Muốn gia công một chi tiết trên máy tiện CNC, trước hết phải nhập chương trình gia công vào máy tính điều khiển trên máy tiện CNC. Sau khi nhập xong, chương trình sẽ được ghi vào ổ cứng của máy tính điều khiển, do đó đã khắc phục được các nhược điểm của máy tiện NC. Máy tiện CNC lưu trữ được chương trình và khi cần thiết có thể sửa đổi chương trình một cách dễ dàng. Ngoài ra, trước khi gia công có thể kiểm tra chương trình đã viết bằng cách chạy mô phỏng trên màn hình máy tính điều khiển.

Phần

Ba

Động cơ đốt trong



ĐẠI CƯƠNG VỀ ĐỘNG CƠ ĐỐT TRONG

Bài 20

Khái quát về động cơ đốt trong

1. Hiểu được khái niệm và cách phân loại động cơ đốt trong.
2. Biết được cấu tạo chung của động cơ đốt trong.

I – SƠ LƯỢC LỊCH SỬ PHÁT TRIỂN ĐỘNG CƠ ĐỐT TRONG

Năm 1860 được coi là năm ra đời của chiếc động cơ đốt trong đầu tiên trên thế giới. Chiếc động cơ này là loại động cơ 2 kì, có công suất khoảng 2 mã lực, chạy bằng khí thiên nhiên do Giăng Êchiên Lonoa (người Pháp gốc Bỉ) chế tạo.

Vào năm 1877, Nicôla Aogut Ôttô (người Đức) phối hợp với Lãng Ghen (người Pháp) để xướng ra nguyên lí động cơ 4 kì và chế tạo thử một chiếc chạy bằng khí than.

Năm 1885, Gôlip Đemlơ (người Đức – một trong những người đầu tiên chế tạo ra ô tô dùng động cơ đốt trong) đã chế tạo thành công động cơ đốt trong đầu tiên chạy bằng xăng. Chiếc động cơ này có công suất 8 mã lực, tốc độ quay đạt tới 800 vòng/phút.

Năm 1897, Ruđônphơ Saclơ Sređiêng Đięzen (kĩ sư người Đức) đã chế tạo thành công chiếc động cơ đốt trong đầu tiên chạy bằng nhiên liệu nặng, có

công suất 20 mã lực. Loại động cơ này được gọi là động cơ điêzen và loại nhiên liệu sử dụng cho động cơ này gọi là nhiên liệu điêzen.

Ngày nay, tổng năng lượng do động cơ đốt trong tạo ra vẫn chiếm tỉ trọng rất lớn trong tổng năng lượng được sử dụng trên toàn thế giới. Chính vì vậy, động cơ đốt trong có vai trò quan trọng trong các lĩnh vực sản xuất và đời sống.

II – KHÁI NIỆM VÀ PHÂN LOẠI ĐỘNG CƠ ĐỐT TRONG

1. Khái niệm

Động cơ đốt trong là loại động cơ nhiệt mà quá trình đốt cháy nhiên liệu sinh nhiệt và quá trình biến đổi nhiệt năng thành công cơ học diễn ra ngay trong xilanh của động cơ.

2. Phân loại

Động cơ đốt trong có nhiều loại : động cơ pit-tông, động cơ tuabin khí, động cơ phản lực. Động cơ pit-tông lại có hai loại : pit-tông chuyển động tịnh tiến và pit-tông chuyển động quay.

Trong các loại trên, động cơ pit-tông chuyển động tịnh tiến là loại phổ biến nhất nên ở đây chỉ đề cập tới loại động cơ này.

Có nhiều dấu hiệu để phân loại động cơ đốt trong, thường phân loại theo hai dấu hiệu chủ yếu :

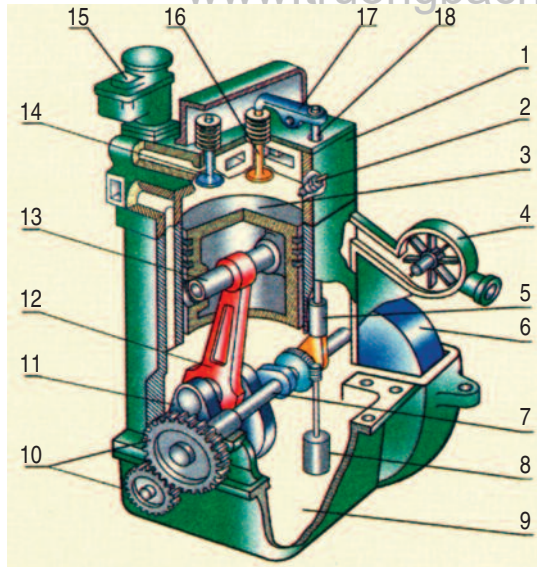
- Theo nhiên liệu, có : động cơ xăng, động cơ điêzen và động cơ gas. Trong đó phổ biến nhất là động cơ xăng và động cơ điêzen.
- Theo số hành trình của pit-tông trong một chu trình làm việc, có : động cơ 4 kì và động cơ 2 kì.

III – CẤU TẠO CHUNG CỦA ĐỘNG CƠ ĐỐT TRONG

Cấu tạo của động cơ đốt trong gồm hai cơ cấu và bốn hệ thống chính sau :

- Cơ cấu trục khuỷu thanh truyền ;
- Cơ cấu phân phối khí ;
- Hệ thống bôi trơn ;
- Hệ thống làm mát ;
- Hệ thống cung cấp nhiên liệu và không khí ;
- Hệ thống khởi động.

Riêng động cơ xăng còn có thêm hệ thống đánh lửa.



1. Nắp máy ; 2. Bugi ;
3. Pit-tông ; 4. Bơm nước ;
5. Con đội ; 6. Bánh đà ;
7. Trục cam ; 8. Bơm dầu bôi trơn ;
9. Cacte ; 10. Bánh răng phân phối ;
11. Trục khuỷu ; 12. Thanh truyền ;
13. Chốt pit-tông ; 14. Xupap nạp ;
15. Bộ chế hoà khí ; 16. Xupap thải ;
17. Cò mổ ; 18. Đũa đẩy.

Hình 20.1. Sơ đồ cấu tạo động cơ xăng 4 kì, một xilanh

Câu hỏi

1. Trình bày khái niệm và phân loại động cơ đốt trong.
2. Động cơ đốt trong gồm những cơ cấu và hệ thống chính nào ?

Thông tin bổ sung

MỘT SỐ THÔNG TIN LIÊN QUAN TỚI ĐỘNG CƠ ĐỐT TRONG

– Động cơ nhiệt là loại động cơ biến nhiệt năng thành cơ năng. Động cơ nhiệt được chia ra hai loại chính : động cơ hơi nước và động cơ đốt trong.

– Động cơ hơi nước do Giêm Oat (người Anh) chế tạo năm 1784. Động cơ hơi nước cũng là một loại động cơ nhiệt, nhưng quá trình biến đổi nhiệt năng thành hơi nước có áp suất cao xảy ra trong nồi hơi, còn quá trình biến đổi hơi nước có áp suất cao thành công cơ học lại xảy ra trong xilanh động cơ.

– Ngoài hai cách phân loại động cơ đốt trong như đã nêu ở mục II, còn có nhiều cách phân loại động cơ dựa theo các dấu hiệu khác như :

+ Theo chất làm mát, chia ra động cơ làm mát bằng nước và động cơ làm mát bằng không khí.

+ Theo số xilanh, chia ra động cơ một xilanh và động cơ nhiều xilanh.

+ Theo cách bố trí xilanh hoặc dãy xilanh, chia ra các loại xilanh đặt đứng, xilanh đặt nằm ngang, xilanh đặt hình chữ V, hình sao,...

Nguyên lí làm việc của động cơ đốt trong

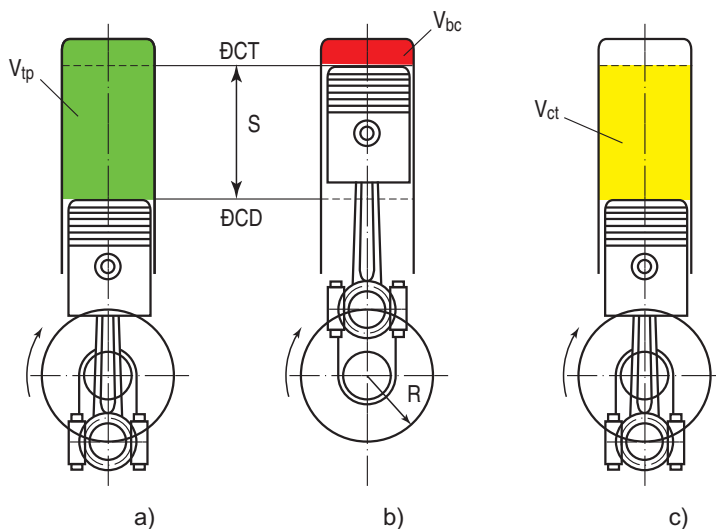
1. Hiểu được một số khái niệm cơ bản về động cơ đốt trong.
2. Hiểu được nguyên lí làm việc của động cơ đốt trong.

I – MỘT SỐ KHÁI NIỆM CƠ BẢN

1. Điểm chết của pit-tông

Điểm chết của pit-tông là vị trí mà tại đó pit-tông đổi chiều chuyển động. Có hai loại điểm chết :

- Điểm chết dưới (ĐCD) là điểm chết mà tại đó pit-tông ở gần tâm trục khuỷu nhất (hình 21.1a).
- Điểm chết trên (ĐCT) là điểm chết mà tại đó pit-tông ở xa tâm trục khuỷu nhất (hình 21.1b).



Hình 21.1. Các điểm chết của pit-tông và thể tích xilanh

2. Hành trình pit-tông (S)

Hành trình pit-tông là quãng đường mà pit-tông đi được giữa hai điểm chết.

Khi pit-tông chuyên dịch được một hành trình thì trục khuỷu sẽ quay được một góc 180° . Vì vậy, nếu gọi R là bán kính quay của trục khuỷu thì :

$$S = 2R$$

3. Thể tích toàn phần (V_{tp}) (cm^3 hoặc lít)

Thể tích toàn phần V_{tp} là thể tích xilanh (thể tích không gian giới hạn bởi nắp máy, xilanh và đỉnh pit-tông) khi pit-tông ở ĐCD (hình 21.1a).

4. Thể tích buồng cháy (V_{bc}) (cm^3 hoặc lít)

Thể tích buồng cháy V_{bc} là thể tích xilanh khi pit-tông ở ĐCT (hình 21.1b).

5. Thể tích công tác (V_{ct}) (cm^3 hoặc lít)

Thể tích công tác V_{ct} là thể tích xilanh giới hạn bởi hai điểm chết (hình 21.1c).

Như vậy : $V_{ct} = V_{tp} - V_{bc}$

Nếu gọi D là đường kính xilanh thì :

$$V_{ct} = \frac{\pi D^2 S}{4}$$

6. Tỷ số nén (ϵ)

Tỷ số nén là tỷ số giữa thể tích toàn phần và thể tích buồng cháy.

$$\epsilon = \frac{V_{tp}}{V_{bc}}$$

Động cơ điêzen có tỷ số nén cao hơn so với động cơ xăng (thông thường động cơ xăng có $\epsilon = 6 \sqrt{10}$, còn động cơ điêzen có $\epsilon = 15 \sqrt{21}$).

7. Chu trình làm việc của động cơ

Khi động cơ làm việc, trong xilanh diễn ra lần lượt các quá trình : nạp, nén, cháy – dẫn nở và thải, tổng hợp cả bốn quá trình đó gọi là chu trình làm việc của động cơ.

8. Kỳ

Kỳ là một phần của chu trình diễn ra trong một hành trình của pit-tông.

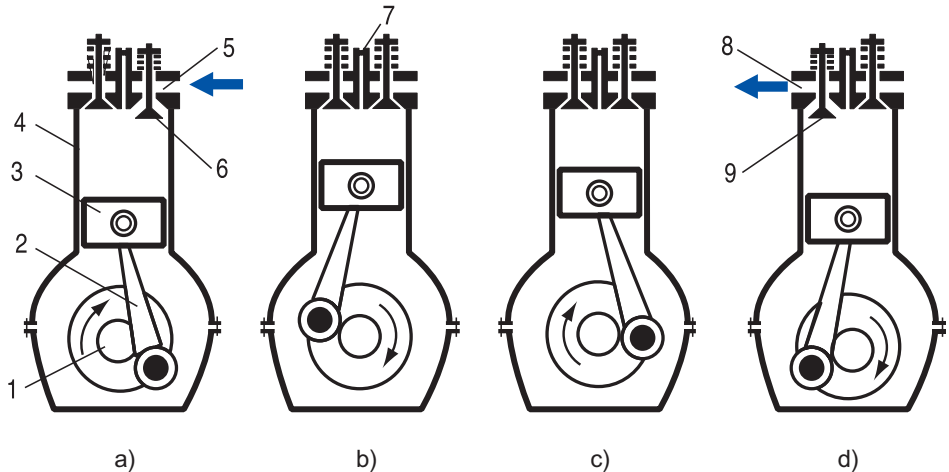
Động cơ 4 kỳ là loại động cơ mà một chu trình làm việc được thực hiện trong bốn hành trình của pit-tông.

Động cơ 2 kỳ là loại động cơ mà một chu trình làm việc được thực hiện trong hai hành trình của pit-tông.

II – NGUYÊN LÝ LÀM VIỆC CỦA ĐỘNG CƠ 4 KÌ

1. Nguyên lý làm việc của động cơ diesel 4 kì

a) **Kì 1 : Nạp** (hình 21.2a)



Hình 21.2. Sơ đồ chu trình làm việc của động cơ diesel 4 kì

- | | | |
|-----------------|-------------------|----------------|
| 1. Trục khuỷu ; | 2. Thanh truyền ; | 3. Pit-tông ; |
| 4. Xilanh ; | 5. Ống nạp ; | 6. Xupap nạp ; |
| 7. Vòi phun ; | 8. Ống thải ; | 9. Xupap thải. |

- Pit-tông đi từ ĐCT xuống ĐCD, xupap nạp mở, xupap thải đóng.
- Pit-tông được trục khuỷu dẫn động đi xuống, áp suất trong xilanh giảm, không khí trong đường ống nạp sẽ qua cửa nạp đi vào xilanh nhờ sự chênh áp suất.

b) **Kì 2 : Nén** (hình 21.2b)

- Pit-tông đi từ ĐCD lên ĐCT, hai xupap đều đóng.
- Pit-tông được trục khuỷu dẫn động đi lên làm thể tích xilanh giảm nên áp suất và nhiệt độ của khí trong xilanh tăng.
- Cuối kì nén, vòi phun phun một lượng nhiên liệu diesel với áp suất cao vào buồng cháy.

❓ Áp suất nhiên liệu phun vào xilanh cao hay thấp ? Tại sao ?

c) Kỳ 3 : Cháy – Dẫn nở (hình 21.2c)

- Pit-tông đi từ ĐCT xuống ĐCD, hai xupap đều đóng.
- Nhiên liệu được phun tơi vào buồng cháy (từ cuối kì nén) hoà trộn với khí nóng tạo thành hoà khí. Trong điều kiện áp suất và nhiệt độ trong xilanh cao, hoà khí tự bốc cháy sinh ra áp suất cao đẩy pit-tông đi xuống, qua thanh truyền làm trục khuỷu quay và sinh công. Vì vậy, kì này còn được gọi là kì sinh công.

d) Kỳ 4 : Thải (hình 21.2d)

- Pit-tông đi từ ĐCD lên ĐCT, xupap nạp đóng, xupap thải mở.
- Pit-tông được trục khuỷu dẫn động đi lên đẩy khí thải trong xilanh qua cửa thải ra ngoài.

Khi pit-tông đi đến ĐCT, xupap thải đóng, xupap nạp lại mở, trong xilanh lại diễn ra kì 1 của chu trình mới.

Trong thực tế, để nạp được nhiều hơn và thải được sạch hơn, các xupap được bố trí mở sớm và đóng muộn hơn.

2. Nguyên lí làm việc của động cơ xăng 4 kì

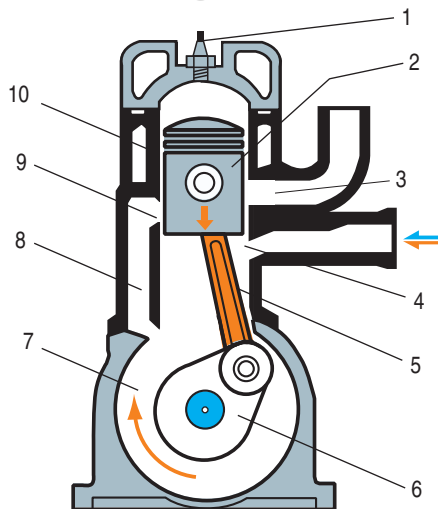
Nguyên lí làm việc của động cơ xăng 4 kì cũng tương tự như động cơ điêzen 4 kì, chỉ khác ở hai điểm sau :

- Trong kì nạp : khí nạp vào xilanh của động cơ điêzen là không khí, còn ở động cơ xăng là hoà khí (hỗn hợp xăng và không khí). Hoà khí này được tạo bởi bộ chế hoà khí lắp trên đường ống nạp.
- Cuối kì nén, ở động cơ điêzen diễn ra quá trình phun nhiên liệu, còn ở động cơ xăng thì bugi bật tia lửa điện để châm cháy hoà khí.

III – NGUYÊN LÝ LÀM VIỆC CỦA ĐỘNG CƠ 2 KÌ

1. Đặc điểm cấu tạo của động cơ 2 kì

Cấu tạo của động cơ 2 kì đơn giản hơn động cơ 4 kì. Hình 21.3 giới thiệu sơ đồ cấu tạo của động cơ xăng 2 kì loại ba cửa khí (nạp, quét, thải). Động cơ không dùng xupap, pit-tông làm thêm nhiệm vụ của van trượt để đóng, mở các cửa. Hoà khí đưa vào xilanh phải có áp suất cao, nên trước khi vào xilanh chúng được nén trong cacte.



Hình 21.3. Sơ đồ cấu tạo của động cơ xăng 2 kì

- | | | |
|--------------|-------------------------------------|-----------------|
| 1. Bugi ; | 2. Pit-tông ; | 3. Cửa thải ; |
| 4. Cửa nạp ; | 5. Thanh truyền ; | 6. Trục khuỷu ; |
| 7. Cacte ; | 8. Đường thông cacte với cửa quét ; | 9. Cửa quét ; |
| | | 10. Xilanh. |

2. Nguyên lí làm việc của động cơ xăng 2 kì

Sơ đồ nguyên lí của động cơ xăng 2 kì được minh hoạ trên hình 21.4.

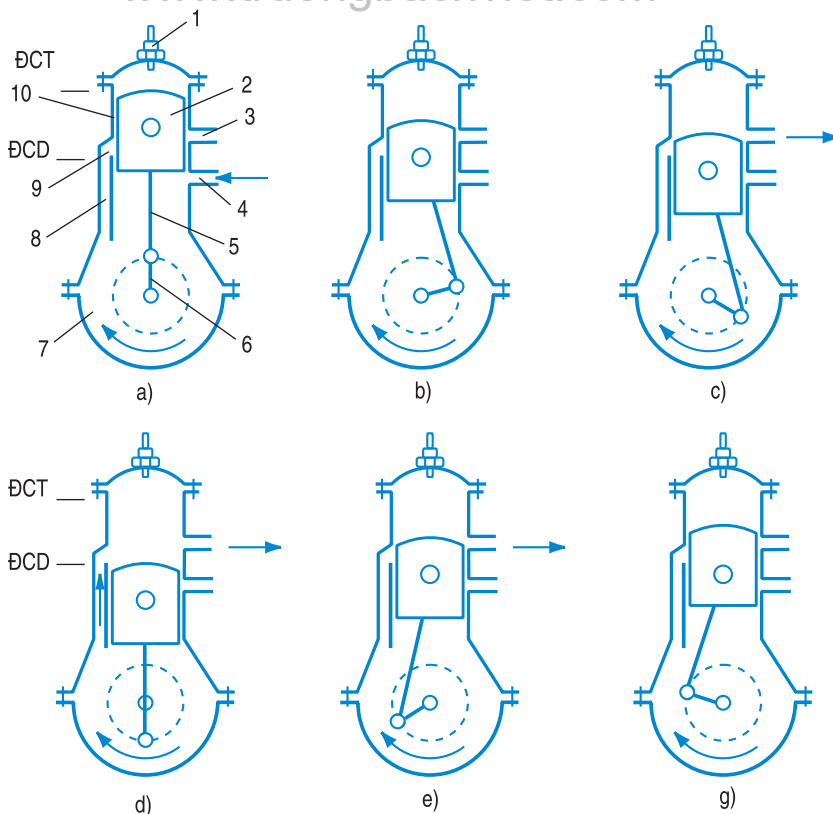
a) Kỳ 1 : Pit-tông đi từ ĐCT xuống ĐCD, trong xilanh diễn ra các quá trình cháy – dẫn nở, thải tự do và quét – thải khí. Tiến trình cụ thể như sau :

– Đầu kì 1, pit-tông ở ĐCT (hình 21.4a). Khí cháy có áp suất cao dẫn nở đẩy pit-tông 2 đi xuống, làm quay trục khuỷu 6 sinh công. Quá trình cháy – dẫn nở kết thúc khi pit-tông bắt đầu mở cửa thải 3 (hình 21.4b).

– Từ khi pit-tông mở cửa thải cho tới khi bắt đầu mở cửa quét 9 (hình 21.4c), khí thải trong xilanh có áp suất cao sẽ qua cửa thải ra ngoài. Giai đoạn này được gọi là giai đoạn thải tự do.

– Từ khi pit-tông mở cửa quét (cửa thải vẫn đang mở) cho đến khi tới ĐCD (hình 21.4d), hoà khí có áp suất cao (được gọi là khí quét) từ cacte 7, qua đường thông 8 và cửa quét 9 đi vào xilanh, đẩy khí thải trong xilanh qua cửa thải ra ngoài. Giai đoạn này được gọi là giai đoạn quét – thải khí.

Đồng thời, từ khi thân pit-tông đóng cửa nạp 4 cho đến khi pit-tông tới ĐCD, hoà khí trong cacte được nén nên áp suất và nhiệt độ của chúng tăng lên. Pit-tông được bố trí đóng cửa nạp trước khi mở cửa quét, vì thế khi pit-tông mở cửa quét, hoà khí trong cacte đã có áp suất cao.



Hình 21.4. Sơ đồ nguyên lí của động cơ xăng 2 kì

- | | | |
|--------------|-------------------------------------|-----------------|
| 1. Bugi ; | 2. Pit-tông ; | 3. Cửa thải ; |
| 4. Cửa nạp ; | 5. Thanh truyền ; | 6. Trục khuỷu ; |
| 7. Cacte ; | 8. Đường thông cacte với cửa quét ; | 9. Cửa quét ; |
| | | 10. Xilanh. |

b) Kỳ 2 : Pit-tông được trục khuỷu dẫn động đi từ ĐCD lên ĐCT, trong xilanh diễn ra các quá trình quét – thải khí, lọt khí, nén và cháy. Diễn biến cụ thể như sau :

– Lúc đầu, cửa quét và cửa thải vẫn còn mở (hình 21.4d), hoà khí có áp suất cao từ cacte qua đường thông 8 và cửa quét 9 tiếp tục đi vào xilanh, đẩy khí thải trong xilanh qua cửa thải 3 ra ngoài. Giai đoạn này cũng được gọi là giai đoạn quét – thải khí. Quá trình quét – thải khí kết thúc khi pit-tông đóng kín cửa quét (hình 21.4e).

– Từ khi pit-tông đóng cửa quét cho tới khi đóng cửa thải (hình 21.4g), một phần hoà khí trong xilanh bị lọt qua cửa thải ra ngoài. Vì vậy, giai đoạn này được gọi là giai đoạn lọt khí.

– Từ khi pit-tông đóng cửa thải cho đến khi tới ĐCT (hình 21.4a), quá trình nén mới thực sự diễn ra. Cuối kì 2, bugi bật tia lửa điện châm cháy hoà khí,

quá trình cháy bắt đầu. Giai đoạn này được gọi là giai đoạn nén và cháy.

Quá trình nạp hoà khí vào cacte được thực hiện như sau : Pit-tông từ ĐCD đi lên, sau khi đầu pit-tông đóng kín cửa quét 9 (cửa nạp 4 cũng đang được đóng kín) và pit-tông tiếp tục đi lên sẽ làm áp suất trong cacte 7 giảm. Vì vậy, khi pit-tông mở cửa nạp 4, hoà khí trên đường ống nạp sẽ qua cửa nạp đi vào cacte nhờ sự chênh áp suất. Vì thế, ngoài các quá trình đã nêu trên, trong kì 2 còn có quá trình nạp hoà khí vào cacte.

Như vậy, đối với động cơ 2 kì loại này, phía dưới pit-tông và cacte đóng vai trò như một máy nén khí. Quá trình nạp của động cơ là quá trình hoà khí qua cửa quét 9 đi vào xilanh.

3. Nguyên lí làm việc của động cơ điêzen 2 kì

Nguyên lí làm việc của động cơ điêzen 2 kì cũng tương tự như động cơ xăng 2 kì, chỉ khác ở hai điểm sau :

– Khí nạp vào cacte của động cơ xăng là hoà khí, còn ở động cơ điêzen là không khí.

– Cuối kì nén, ở động cơ xăng thì bugi bật tia lửa điện để châm cháy hoà khí, còn ở động cơ điêzen thì vòi phun phun nhiên liệu vào buồng cháy. Nhiên liệu được phun tơi vào buồng cháy hoà trộn với khí nóng tạo thành hoà khí. Trong điều kiện áp suất và nhiệt độ trong xilanh cao, hoà khí sẽ tự bốc cháy.

Câu hỏi

1. Hãy nêu các khái niệm : điểm chết, hành trình, thể tích công tác và chu trình làm việc của động cơ đốt trong.
2. Trình bày nguyên lí làm việc của động cơ xăng 4 kì.
3. Nêu nguyên lí làm việc của động cơ điêzen 4 kì.
4. Trình bày nguyên lí làm việc của động cơ xăng 2 kì.
5. Nêu nguyên lí làm việc của động cơ điêzen 2 kì.

CẤU TẠO CỦA ĐỘNG CƠ ĐỐT TRONG

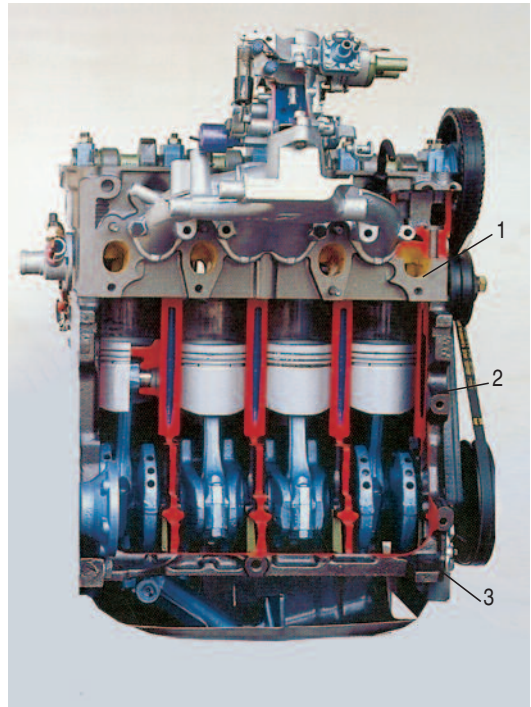
Thân máy và nắp máy

1. Biết được nhiệm vụ và cấu tạo chung của thân máy và nắp máy.
2. Biết được đặc điểm cấu tạo của thân xilanh và nắp máy động cơ làm mát bằng nước và bằng không khí.

I – GIỚI THIỆU CHUNG

Thân máy và nắp máy là những chi tiết cố định, dùng để lắp các cơ cấu và hệ thống của động cơ.

Cấu tạo của thân máy rất đa dạng. Tùy thuộc mỗi loại động cơ, thân máy có thể được chế tạo liền khối hoặc gồm một số phần lắp ghép với nhau bằng bulông hoặc gugiông (hình 22.1). Trong thân máy, phần để lắp xilanh gọi là thân xilanh (2), phần để lắp trục khuỷu gọi là cacte hoặc hộp trục khuỷu (3). Cacte có thể chế tạo liền khối hoặc chia làm hai nửa : nửa trên và nửa dưới. Ở một số loại động cơ, nửa trên của cacte được làm liền với thân xilanh. Ở động cơ xe máy, cacte được chia thành hai nửa theo mặt phẳng vuông góc với trục khuỷu của động cơ.



Hình 22.1. Sơ đồ cấu tạo thân máy, nắp máy

1. Nắp máy ;
2. Thân xilanh ;
3. Cacte.

II – THÂN MÁY

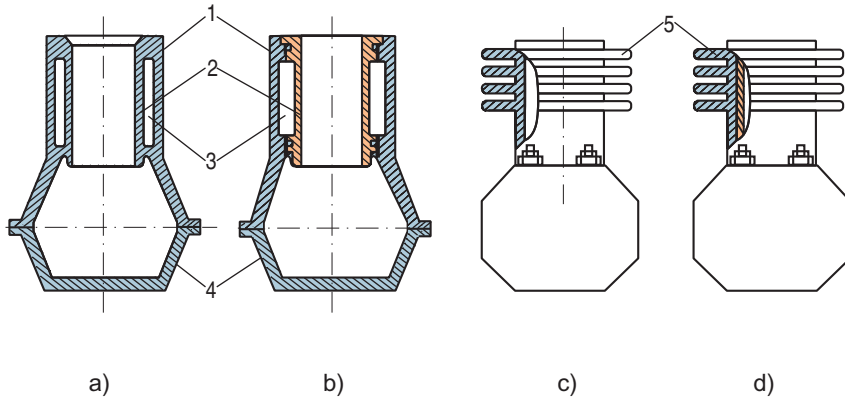
1. Nhiệm vụ

Thân máy dùng để lắp các cơ cấu và hệ thống của động cơ.

2. Cấu tạo

Cấu tạo của thân máy phụ thuộc vào sự bố trí các xilanh, cơ cấu và hệ thống của động cơ. Hình dạng cơ bản của thân máy được minh hoạ trên hình 22.2. Nhìn chung cấu tạo của cacte tương đối giống nhau, sự khác biệt chủ yếu là ở phần thân xilanh.

- Thân xilanh của động cơ làm mát bằng nước có cấu tạo khoang chứa nước làm mát, khoang này được gọi là “áo nước”.
- Thân xilanh của động cơ làm mát bằng không khí có các cánh tản nhiệt.



Hình 22.2. Thân máy động cơ làm mát bằng nước và bằng không khí

- a, b) Động cơ làm mát bằng nước ; c, d) Động cơ làm mát bằng không khí.
1. Thân xilanh ; 2. Xilanh ; 3. Áo nước làm mát ; 4. Cacte ; 5. Cánh tản nhiệt.

Xilanh được lắp trong thân xilanh, có dạng hình ống, mặt trụ bên trong được gia công có độ chính xác cao. Xilanh có thể được làm rời (hình 22.2b, d) hoặc đúc liền với thân xilanh (hình 22.2a, c).

III – NẮP MÁY

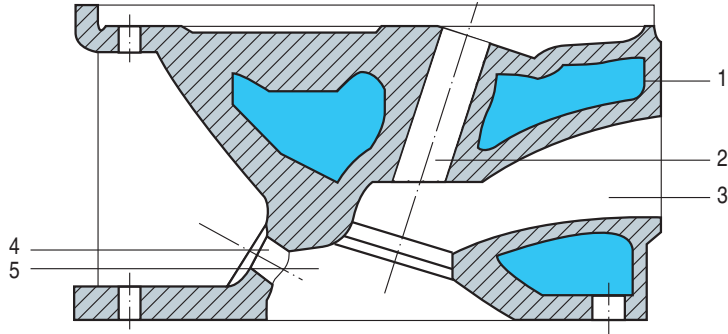
1. Nhiệm vụ

- Nắp máy (còn gọi là nắp xilanh) cùng với xilanh và đỉnh pit-tông tạo thành buồng cháy của động cơ.
- Nắp máy còn dùng để lắp các chi tiết và cụm chi tiết như bugi hoặc vòi phun,

một số chi tiết của cơ cấu phân phối khí ; để bố trí các đường ống nạp – thải, áo nước làm mát hoặc cánh tản nhiệt,...

2. Cấu tạo

Cấu tạo của nắp máy tùy thuộc vào việc lắp đặt, bố trí các chi tiết và cụm chi tiết trên nó.



Hình 22.3. Sơ đồ cấu tạo nắp máy động cơ xăng 4 kì

- | | |
|---------------------------|-------------------|
| 1. Áo nước làm mát ; | 2. Lỗ lắp xupap ; |
| 3. Đường ống nạp (thải) ; | 4. Lỗ lắp bugi ; |
| 5. Buồng cháy. | |

– Nắp máy động cơ làm mát bằng nước dùng cơ cấu phân phối khí xupap treo có cấu tạo khá phức tạp (hình 22.3) do phải cấu tạo áo nước làm mát, cấu tạo đường ống nạp, thải và lỗ lắp các xupap,...

– Nắp máy động cơ làm mát bằng không khí dùng cơ cấu phân phối khí xupap đặt hoặc động cơ 2 kì thường có cấu tạo đơn giản hơn.

Câu hỏi

1. Trình bày nhiệm vụ của thân máy và nắp máy.
2. Em có nhận xét gì về đặc điểm cấu tạo thân xilanh của động cơ làm mát bằng nước và bằng không khí ?
3. Tại sao không dùng áo nước hoặc cánh tản nhiệt để làm mát ở cacte ?

Cơ cấu trục khuỷu thanh truyền

1. Biết được nhiệm vụ và cấu tạo của các chi tiết chính trong cơ cấu trục khuỷu thanh truyền.
2. Đọc được sơ đồ cấu tạo của pit-tông, thanh truyền và trục khuỷu.

I – GIỚI THIỆU CHUNG

Cơ cấu trục khuỷu thanh truyền có ba nhóm chi tiết : nhóm pit-tông, nhóm thanh truyền và nhóm trục khuỷu ; trong đó pit-tông, thanh truyền, trục khuỷu là các chi tiết chính. Khi động cơ làm việc, pit-tông chuyển động tịnh tiến trong xilanh, trục khuỷu quay tròn. Thanh truyền là chi tiết truyền lực giữa pit-tông và trục khuỷu.

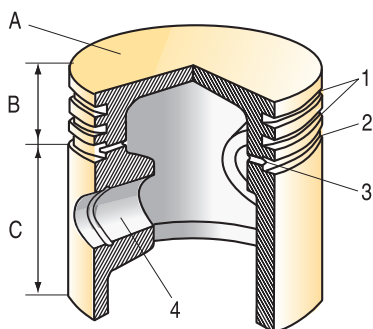
II – PIT-TÔNG

1. Nhiệm vụ

Pit-tông có nhiệm vụ cùng với xilanh và nắp máy tạo thành không gian làm việc ; nhận lực đẩy của khí cháy rồi truyền lực cho trục khuỷu để sinh công và nhận lực từ trục khuỷu để thực hiện các quá trình nạp, nén và thải khí.

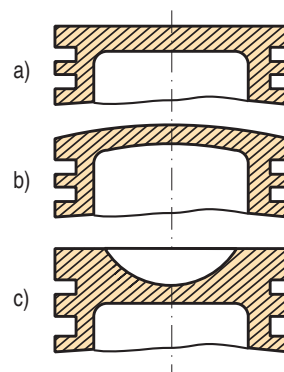
2. Cấu tạo

Pit-tông được chia làm ba phần chính : đỉnh, đầu và thân (hình 23.1).



Hình 23.1. Cấu tạo của pit-tông

1. Rãnh xecmăng khí ; 2. Rãnh xecmăng dầu ;
 3. Lỗ thoát dầu ; 4. Lỗ lắp chốt pit-tông.
- A. Đỉnh ; B. Đầu ; C. Thân.



Hình 23.2. Các dạng đỉnh pit-tông

- a) Đỉnh bằng ;
- b) Đỉnh lõm ;
- c) Đỉnh lồi.

- Đỉnh pit-tông có ba dạng (hình 23.2) : đỉnh bằng, đỉnh lồi và đỉnh lõm.
- Đầu pit-tông có các rãnh để lắp xecmăng khí và xecmăng dầu. Xecmăng dầu được lắp ở phía dưới. Đáy rãnh lắp xecmăng dầu có khoan các lỗ nhỏ thông vào bên trong để thoát dầu.
- Thân pit-tông có nhiệm vụ dẫn hướng cho pit-tông chuyển động trong xilanh và liên kết với thanh truyền để truyền lực. Trên thân pit-tông có lỗ ngang để lắp chốt pit-tông.

III – THANH TRUYỀN

1. Nhiệm vụ

Thanh truyền là chi tiết dùng để truyền lực giữa pit-tông và trục khuỷu.

2. Cấu tạo

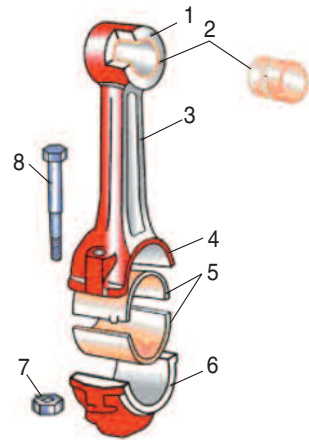
Thanh truyền được chia làm ba phần : đầu nhỏ, thân và đầu to (hình 23.3).

– Đầu nhỏ thanh truyền có dạng hình trụ rỗng để lắp chốt pit-tông.

– Thân thanh truyền nối đầu nhỏ với đầu to, thường có tiết diện ngang hình chữ I.

– Đầu to thanh truyền để lắp với chốt khuỷu, có thể làm liền khối hoặc cắt làm hai nửa, nửa 4 liền với thân thanh truyền và nửa rời 6. Hai nửa được ghép với nhau bằng các bulông 8.

Bên trong đầu nhỏ và đầu to thanh truyền có lắp bạc lót hoặc ổ bi. Riêng với đầu to thanh truyền loại cắt làm hai nửa chỉ dùng bạc lót 5 và bạc lót cũng được cắt làm hai nửa tương ứng.



Hình 23.3. Cấu tạo thanh truyền

1. Đầu nhỏ ; 2. Bạc lót đầu nhỏ ; 3. Thân ;
4,6. Đầu to ; 5. Bạc lót đầu to ;
7. Đai ốc ; 8. Bulông.

❓ Tại sao ở đầu nhỏ và đầu to thanh truyền cần phải lắp bạc lót hoặc ổ bi ?

IV – TRỤC KHUỖY

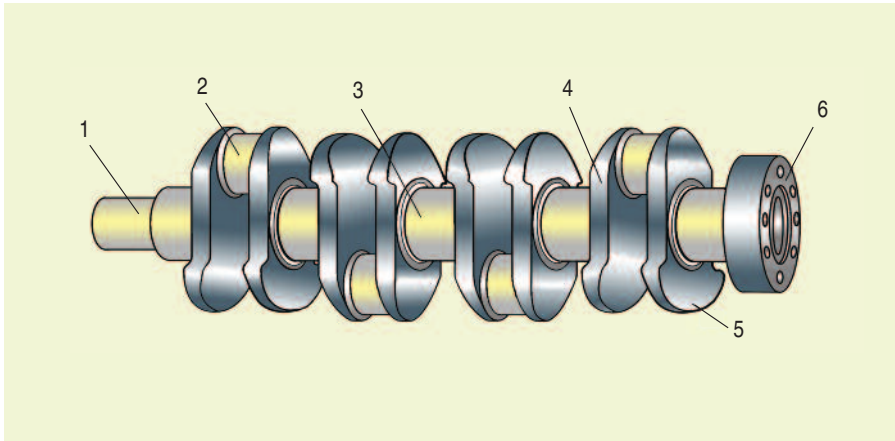
1. Nhiệm vụ

Nhiệm vụ chính của trục khuỷu là nhận lực từ thanh truyền để tạo momen quay kéo máy công tác. Ngoài ra, trục khuỷu còn làm nhiệm vụ dẫn động các cơ cấu và hệ thống của động cơ.

2. Cấu tạo

Cấu tạo trục khuỷu (hình 23.4) tùy thuộc vào loại và kích cỡ của động cơ. Ngoài phần đầu và đuôi, phần thân của trục khuỷu gồm các chi tiết chính sau :

- Cổ khuỷu 3 là trục quay của trục khuỷu.
- Chốt khuỷu 2 để lắp đầu to thanh truyền.
- Má khuỷu 4 để nối cổ khuỷu với chốt khuỷu.



Hình 23.4. Trục khuỷu động cơ bốn xilanh

- | | | |
|---------------------|-----------------|---------------------|
| 1. Đầu trục khuỷu ; | 2. Chốt khuỷu ; | 3. Cổ khuỷu ; |
| 4. Má khuỷu ; | 5. Đối trọng ; | 6. Đuôi trục khuỷu. |

Cổ khuỷu và chốt khuỷu có dạng hình trụ, má khuỷu có hình dạng tùy thuộc từng loại động cơ. Trên má khuỷu thường cấu tạo thêm đối trọng 5. Đối trọng có thể làm liền với má khuỷu hoặc làm riêng rồi hàn hoặc lắp với má khuỷu bằng gugiông.

Đuôi trục khuỷu 6 được cấu tạo để lắp bánh đà, cơ cấu truyền lực tới máy công tác.

(?) Trên má khuỷu làm thêm đối trọng để làm gì ?

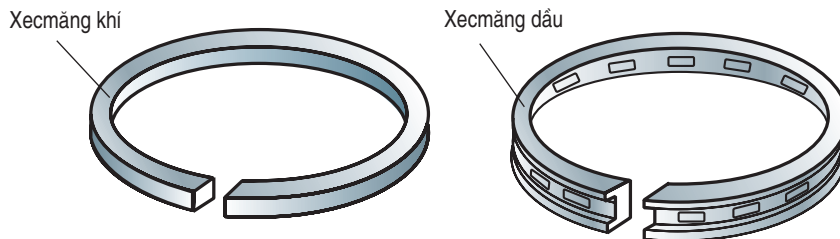
Câu hỏi

1. Nêu nhiệm vụ của pit-tông, thanh truyền và trục khuỷu.
2. Trình bày cấu tạo của pit-tông, thanh truyền và trục khuỷu.
3. Tại sao không làm pit-tông vừa khít với xilanh để không phải sử dụng xecmăng ?

XECMĂNG

Xecmăng có nhiệm vụ bao kín buồng cháy, xecmăng khí ngăn không cho khí trên buồng cháy lọt xuống cacte. Xecmăng dầu ngăn không cho dầu bôi trơn từ cacte lọt vào buồng cháy.

Xecmăng có cấu tạo là một vành tròn hở. Hình 23.5 giới thiệu hai loại xecmăng khí và xecmăng dầu được dùng khá phổ biến.



Hình 23.5. Cấu tạo của xecmăng khí và xecmăng dầu

Cơ cấu phân phối khí

1. Biết được nhiệm vụ, cấu tạo chung và nguyên lí làm việc của cơ cấu phân phối khí.
2. Đọc được sơ đồ nguyên lí của cơ cấu phân phối khí dùng xupap.

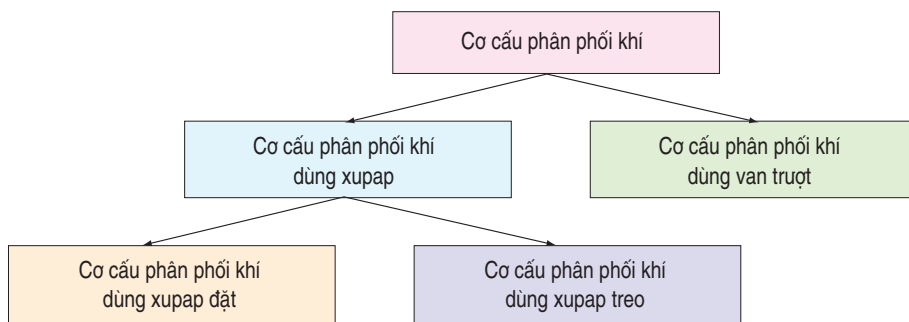
I – NHIỆM VỤ VÀ PHÂN LOẠI

1. Nhiệm vụ

Cơ cấu phân phối khí có nhiệm vụ đóng, mở các cửa nạp, thải đúng lúc để động cơ thực hiện quá trình nạp khí mới vào xilanh và thải khí đã cháy trong xilanh ra ngoài.

2. Phân loại

Cơ cấu phân phối khí thường được chia ra các loại như sau :



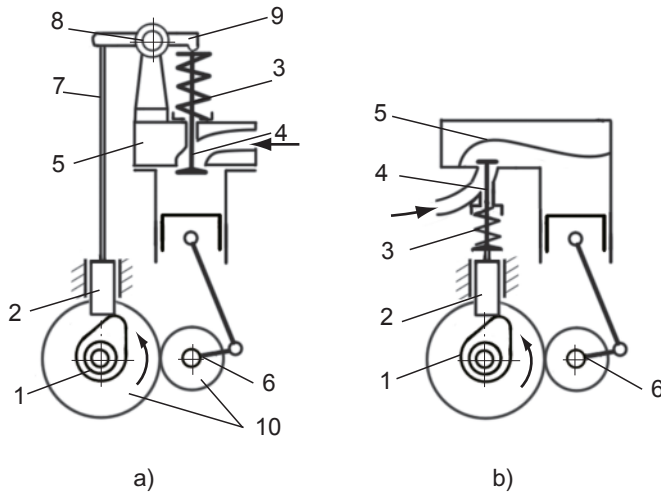
Hình 24.1. Sơ đồ phân loại cơ cấu phân phối khí

II – CƠ CẤU PHÂN PHỐI KHÍ DÙNG XUPAP

1. Cấu tạo

Cơ cấu phân phối khí xupap treo được minh họa trên hình 24.2a. Mỗi xupap được dẫn động bởi một cam, con đội, đĩa đẩy và cò mổ riêng. Trục cam đặt

trong thân máy, được dẫn động từ trục khuỷu thông qua cặp bánh răng phân phối. Nếu trục cam đặt trên nắp máy, thường sử dụng xích cam làm chi tiết dẫn động trung gian. Số vòng quay của trục cam bằng $1/2$ số vòng quay của trục khuỷu.



Hình 24.2. Cơ cấu phân phối khí dùng xupap

a) Cơ cấu phân phối khí xupap treo ; b) Cơ cấu phân phối khí xupap đặt.

1. Trục cam và cam ; 2. Con đội ; 3. Lò xo xupap ; 4. Xupap ; 5. Nắp máy ;

6. Trục khuỷu ; 7. Đũa đẩy ; 8. Trục cò mổ ; 9. Cò mổ ; 10. Bánh răng phân phối.

? Tại sao trong động cơ 4 kì số vòng quay của trục cam chỉ bằng $1/2$ số vòng quay của trục khuỷu ?

Cơ cấu phân phối khí xupap đặt được minh họa trên hình 24.2b có cấu tạo đơn giản hơn. Do xupap được đặt trong thân máy nên con đội 2 trực tiếp dẫn động xupap 4 mà không cần các chi tiết dẫn động trung gian (đũa đẩy, cò mổ).

? 1. Quan sát hình 24.2 và hãy cho biết những dấu hiệu chủ yếu để phân biệt cơ cấu phân phối khí xupap đặt và cơ cấu phân phối khí xupap treo.

2. Chi tiết nào của động cơ 2 kì trên hình 21.3 làm nhiệm vụ van trượt của cơ cấu phân phối khí ?


Trong hai loại trên, cơ cấu phân phối khí xupap treo tuy có cấu tạo phức tạp nhưng lại có ưu điểm như cấu tạo buồng cháy gọn hơn, đảm bảo nạp đầy và thải sạch hơn, dễ điều chỉnh khe hở xupap nên được dùng phổ biến hơn.

2. Nguyên lí làm việc

Nguyên lí làm việc của cơ cấu phân phối khí xupap treo : Khi động cơ làm việc, trục cam 1 và các cam trên đó được trục khuỷu 6 dẫn động thông qua cặp bánh răng 10 sẽ quay để dẫn động đóng, mở các xupap nạp, thải 4. Cụ thể là :

– Khi vấu cam 1 tác động làm con đội 2 đi lên, qua đĩa đẩy 7 làm cò mổ 9 xoay cùng chiều kim đồng hồ quanh trục 8. Kết quả là xupap 4 bị ép xuống, cửa nạp mở để khí nạp đi vào xilanh (xupap nạp) hoặc cửa thải mở để khí thải trong xilanh thoát ra ngoài (xupap thải). Khi xupap mở, lò xo xupap 3 bị nén lại.

– Khi vấu cam quay qua, nhờ lò xo xupap dẫn ra, các chi tiết của cơ cấu lại trở về vị trí ban đầu, cửa nạp (hoặc thải) lại được đóng kín.

 Trình bày nguyên lí làm việc của cơ cấu phân phối khí xupap đặt.

Câu hỏi

1. Trình bày nhiệm vụ của cơ cấu phân phối khí.
2. So sánh cấu tạo của cơ cấu phân phối khí xupap đặt và cơ cấu phân phối khí xupap treo.
3. Trình bày nguyên lí làm việc của cơ cấu phân phối khí xupap đặt và cơ cấu phân phối khí xupap treo.

Bài

25

Hệ thống bôi trơn

1. Biết được nhiệm vụ của hệ thống bôi trơn ; cấu tạo chung và nguyên lí làm việc của hệ thống bôi trơn cưỡng bức.
2. Đọc được sơ đồ nguyên lí của hệ thống bôi trơn cưỡng bức.

I – NHIỆM VỤ VÀ PHÂN LOẠI

1. Nhiệm vụ

Hệ thống bôi trơn có nhiệm vụ đưa dầu bôi trơn đến các bề mặt ma sát của các chi tiết để đảm bảo điều kiện làm việc bình thường của động cơ và tăng tuổi thọ các chi tiết.

2. Phân loại

Hệ thống bôi trơn được phân loại theo phương pháp bôi trơn, có các loại sau :

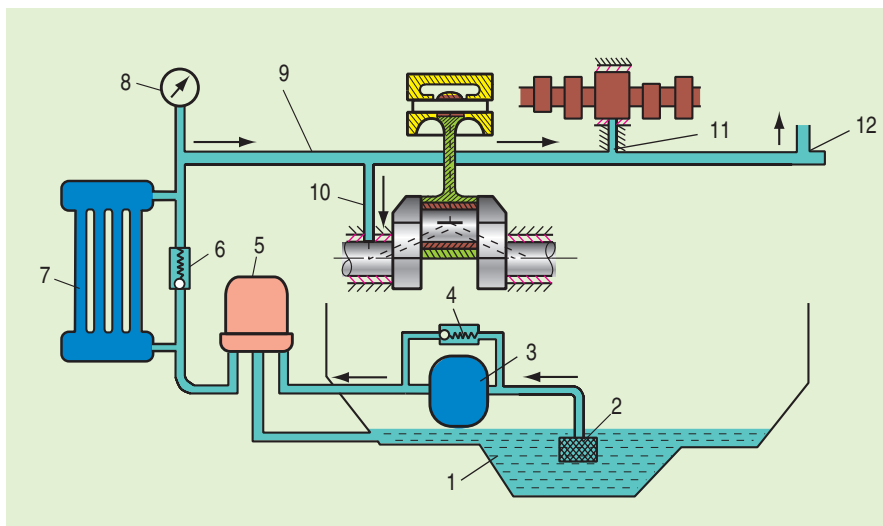
- Bôi trơn bằng vung té.
- Bôi trơn cưỡng bức.
- Bôi trơn bằng pha dầu bôi trơn vào nhiên liệu.

Bài này chỉ giới thiệu hệ thống bôi trơn cưỡng bức.

II – HỆ THỐNG BÔI TRƠN CƯỖNG BỨC

1. Cấu tạo

Hệ thống bôi trơn cưỡng bức (hình 25.1) gồm các bộ phận chính là : cacte chứa dầu, bơm dầu, bầu lọc dầu và các đường dẫn dầu. Ngoài ra, trong hệ thống còn có : các van an toàn, van khống chế, kết làm mát dầu, đồng hồ báo áp suất dầu,...



Hình 25.1. Sơ đồ hệ thống bôi trơn cưỡng bức

- | | |
|-----------------------------------|------------------------------------------|
| 1. Cacte dầu ; | 2. Lưới lọc dầu ; |
| 3. Bơm dầu ; | 4. Van an toàn bơm dầu ; |
| 5. Bầu lọc dầu ; | 6. Van khống chế lượng dầu qua kết ; |
| 7. Kết làm mát dầu ; | 8. Đồng hồ báo áp suất dầu ; |
| 9. Đường dầu chính ; | 10. Đường dầu bôi trơn trực khuỷu ; |
| 11. Đường dầu bôi trơn trực cam ; | 12. Đường dầu bôi trơn các bộ phận khác. |

2. Nguyên lí làm việc

- Trường hợp làm việc bình thường : Khi động cơ làm việc, dầu bôi trơn

được bơm 3 hút từ cacte 1 và được lọc sạch ở bầu lọc 5, qua van 6 tới đường dầu chính 9, theo các đường 10, 11 và 12 để đến bôi trơn các bề mặt ma sát của động cơ, sau đó trở về cacte.

Bầu lọc dầu 5 là loại bầu lọc li tâm, một phần dầu trong bầu lọc được dùng để tạo momen quay cho bầu lọc, sau đó dầu tự chảy về cacte.

– Các trường hợp khác :

+ Nếu áp suất dầu trên các đường vượt quá giá trị cho phép, van 4 sẽ mở để một phần dầu chảy ngược về trước bơm.

+ Nếu nhiệt độ dầu cao quá giới hạn định trước, van 6 đóng lại, dầu đi qua két làm mát 7, được làm mát trước khi chảy vào đường dầu chính 9.

Câu hỏi

1. Hãy nêu nhiệm vụ của hệ thống bôi trơn và kể tên các loại hệ thống bôi trơn.
2. Trình bày đường đi của dầu trong hệ thống bôi trơn cưỡng bức ở trường hợp làm việc bình thường.
3. Nêu một số nguyên nhân khiến dầu bôi trơn bị nóng lên khi động cơ làm việc.

Thông tin bổ sung

1. Tác dụng của dầu bôi trơn

Dầu bôi trơn không chỉ có tác dụng bôi trơn các bề mặt ma sát mà còn có các tác dụng phụ khác như : làm mát, tẩy rửa, bao kín và chống gỉ.

2. Bề mặt ma sát

Có thể hiểu bề mặt ma sát là bề mặt tiếp xúc giữa hai chi tiết có chuyển động tương đối với nhau. Ví dụ : bề mặt tiếp xúc của pit-tông với xilanh, của chốt khuỷu với bạc lót, của chốt pit-tông với lỗ chốt pit-tông,...

3. Phương pháp bôi trơn bằng pha dầu bôi trơn vào nhiên liệu

Ở động cơ xăng 2 kì, do cacte phải dùng để nén hoà khí nên không thể chứa dầu bôi trơn. Do vậy người ta pha một lượng dầu bôi trơn vào xăng theo tỉ lệ nhất định ($1/20 \sqrt{1/30}$). Khi vào trong cacte, các hạt dầu bôi trơn có trong hoà khí sẽ động bám vào bề mặt các chi tiết cần bôi trơn hoặc lỗ hứng dầu rồi chảy vào các bề mặt ma sát.

4. Phương pháp bôi trơn bằng vung té

Phương pháp bôi trơn vung té là lợi dụng chuyển động quay của các chi tiết như má khuỷu, đầu to thanh truyền, bánh răng,... để mức dầu trong cacte té lên các chi tiết. Dầu động bám vào bề mặt các chi tiết hoặc lỗ hứng dầu rồi chảy vào các bề mặt ma sát.

Hệ thống làm mát

1. Biết được nhiệm vụ, cấu tạo và nguyên lí làm việc của hệ thống làm mát.
2. Đọc được sơ đồ hệ thống làm mát bằng nước loại tuần hoàn cưỡng bức.

I – NHIỆM VỤ VÀ PHÂN LOẠI

1. Nhiệm vụ

Hệ thống làm mát có nhiệm vụ giữ cho nhiệt độ của các chi tiết không vượt quá giới hạn cho phép.

2. Phân loại

Theo chất làm mát, hệ thống được chia ra hai loại :

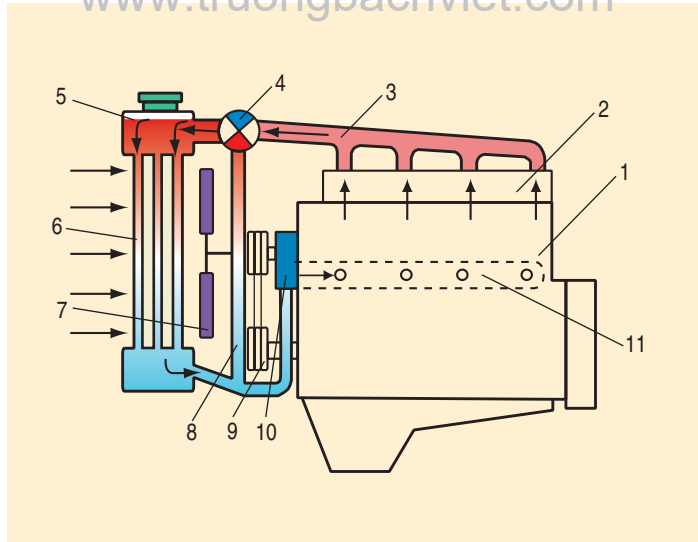
- Hệ thống làm mát bằng nước.
- Hệ thống làm mát bằng không khí.

II – HỆ THỐNG LÀM MÁT BẰNG NƯỚC

1. Cấu tạo

Hệ thống làm mát bằng nước được chia ra ba loại : bốc hơi, đối lưu tự nhiên và tuần hoàn cưỡng bức. Bài này chỉ giới thiệu loại tuần hoàn cưỡng bức (hình 26.1) vì loại này tuy có cấu tạo phức tạp nhưng có nhiều ưu điểm.

Nước làm mát được chứa trong các đường ống, bơm, két và áo nước. Bơm nước 10 tạo sự tuần hoàn của nước trong hệ thống. Bơm nước và quạt gió 7 được dẫn động từ trục khuỷu thông qua đai truyền 9. Két nước 5 gồm hai bình chứa phía trên và dưới được nối thông với nhau bởi một giàn ống nhỏ 6. Nước nóng chảy qua giàn ống này sẽ được làm mát nhanh chóng nhờ diện tích tiếp xúc rất lớn của vỏ ống với không khí. Tốc độ làm mát nước còn được tăng thêm khi quạt gió 7 hút không khí qua giàn ống.



Hình 26.1. Hệ thống làm mát bằng nước loại tuần hoàn cưỡng bức

- | | | |
|---------------------|------------------------------|--------------------------------------|
| 1. Thân máy ; | 2. Nắp máy ; | 3. Đường nước nóng ra khỏi động cơ ; |
| 4. Van hằng nhiệt ; | 5. Két nước ; | 6. Giàn ống của két nước ; |
| 7. Quạt gió ; | 8. Ống nước nối tắt về bơm ; | 9. Puli và đai truyền ; |
| 10. Bơm nước ; | 11. Ống phân phối nước lạnh. | |

2. Nguyên lí làm việc

Động cơ làm việc, nước trong áo nước nóng dần.

– Khi nhiệt độ nước trong áo nước còn thấp hơn giới hạn định trước, van 4 đóng cửa thông với đường nước về két, mở hoàn toàn cửa thông với đường nước 8 để nước trong áo nước chảy thẳng về trước bơm 10 rồi lại được bơm vào áo nước. Như vậy, nhiệt độ nước trong áo nước tăng nhanh, rút ngắn thời gian hâm nóng động cơ.

– Khi nhiệt độ nước trong áo nước xấp xỉ giới hạn đã định, van 4 mở cả hai đường để nước trong áo nước vừa chảy vào két 5, vừa chảy vào đường nước 8.

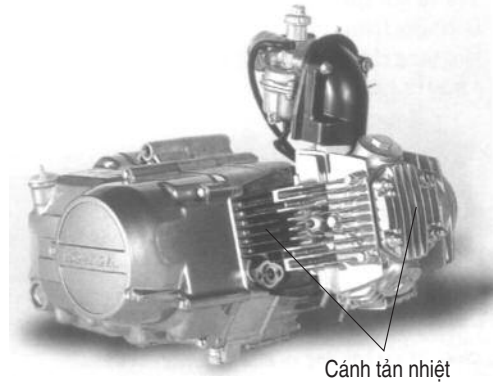
– Khi nhiệt độ nước trong áo nước vượt quá giới hạn định trước, van 4 đóng cửa thông với đường nước 8, mở hoàn toàn cửa thông với đường nước vào két 5, toàn bộ nước nóng ở áo nước đi qua két 5, được làm mát rồi được bơm 10 hút đưa trở lại áo nước của động cơ.

III – HỆ THỐNG LÀM MÁT BẰNG KHÔNG KHÍ

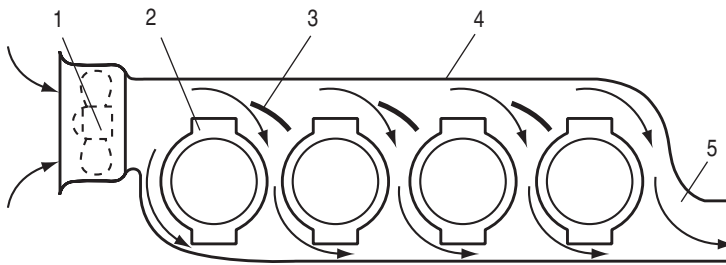
1. Cấu tạo

Cấu tạo chủ yếu của hệ thống làm mát bằng không khí là các cánh tản nhiệt được đúc bao ngoài thân xilanh và nắp máy (hình 26.2).

Để tăng lượng không khí đi qua các cánh tản nhiệt, trên các động cơ tĩnh tại hoặc động cơ nhiều xilanh có cấu tạo thêm quạt gió, tấm hướng gió và vỏ bọc (hình 26.3).



Hình 26.2. Động cơ làm mát bằng không khí



Hình 26.3. Hệ thống làm mát bằng không khí sử dụng quạt gió

1. Quạt gió ; 2. Cánh tản nhiệt ; 3. Tấm hướng gió ; 4. Vỏ bọc ; 5. Cửa thoát gió.

2. Nguyên lí làm việc

Khi động cơ làm việc, nhiệt từ các chi tiết bao quanh buồng cháy được truyền tới các cánh tản nhiệt rồi tản ra không khí. Nhờ các cánh tản nhiệt có diện tích tiếp xúc với không khí lớn nên tốc độ làm mát được tăng cao.

Hệ thống có sử dụng quạt gió không chỉ tăng tốc độ làm mát mà còn đảm bảo làm mát đồng đều hơn.

Câu hỏi

1. Trình bày nhiệm vụ và phân loại hệ thống làm mát.
2. Trình bày cấu tạo và nguyên lí làm việc của hệ thống làm mát bằng nước loại tuần hoàn cưỡng bức.
3. Có nên tháo yếm xe máy khi sử dụng ? Tại sao ?

Hệ thống cung cấp nhiên liệu và không khí trong động cơ xăng

1. Biết được nhiệm vụ, cấu tạo chung và nguyên lí làm việc của hệ thống cung cấp nhiên liệu và không khí trong động cơ xăng.
2. Đọc được sơ đồ khối của hệ thống.

I – NHIỆM VỤ VÀ PHÂN LOẠI

1. Nhiệm vụ

Hệ thống cung cấp nhiên liệu và không khí (còn gọi là hệ thống nhiên liệu) trong động cơ xăng có nhiệm vụ cung cấp hoà khí (hỗn hợp xăng và không khí) sạch vào xilanh động cơ. Lượng và tỉ lệ hoà khí phải phù hợp với các chế độ làm việc của động cơ.

2. Phân loại

Theo cấu tạo bộ phận tạo thành hoà khí, hệ thống được chia ra hai loại :

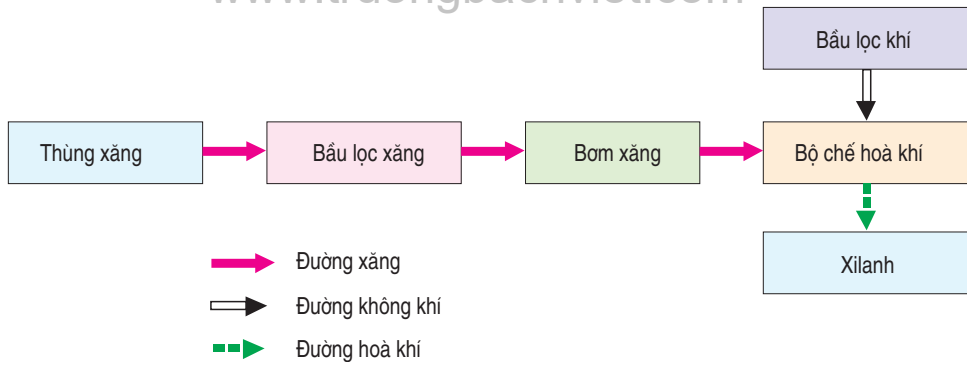
- Hệ thống nhiên liệu dùng bộ chế hoà khí.
- Hệ thống nhiên liệu dùng vòi phun (thường được gọi là hệ thống phun xăng).

II – HỆ THỐNG NHIÊN LIỆU DÙNG BỘ CHẾ HOÀ KHÍ

1. Cấu tạo

Cấu tạo của hệ thống (hình 27.1) gồm một số bộ phận chính :

- Thùng xăng để chứa xăng ;
- Bầu lọc xăng để lọc sạch cặn bẩn lẫn trong xăng ;
- Bơm xăng làm nhiệm vụ hút xăng từ thùng chứa đưa tới bộ chế hoà khí ;
- Bộ chế hoà khí làm nhiệm vụ hoà trộn xăng với không khí tạo thành hoà khí có tỉ lệ phù hợp với các chế độ làm việc của động cơ ;
- Bầu lọc khí để lọc sạch bụi bẩn lẫn trong không khí.



Hình 27.1. Sơ đồ khối hệ thống nhiên liệu dùng bộ chế hoà khí

❓ Hệ thống nhiên liệu động cơ xe máy có bơm xăng không ? Tại sao cấu tạo như vậy mà hệ thống vẫn làm việc được ?

2. Nguyên lí làm việc

Khi động cơ làm việc, xăng được bơm từ thùng xăng, qua bầu lọc đưa lên buồng phao của bộ chế hoà khí.

Ở kì nạp, pit-tông đi xuống tạo sự giảm áp suất trong xilanh. Do chênh áp suất, không khí được hút qua bầu lọc khí rồi qua họng khuếch tán của bộ chế hoà khí, tại đây không khí hút xăng từ buồng phao, hoà trộn với nhau tạo thành hoà khí. Hoà khí theo đường ống nạp đi vào xilanh động cơ.

III – HỆ THỐNG PHUN XĂNG

1. Cấu tạo

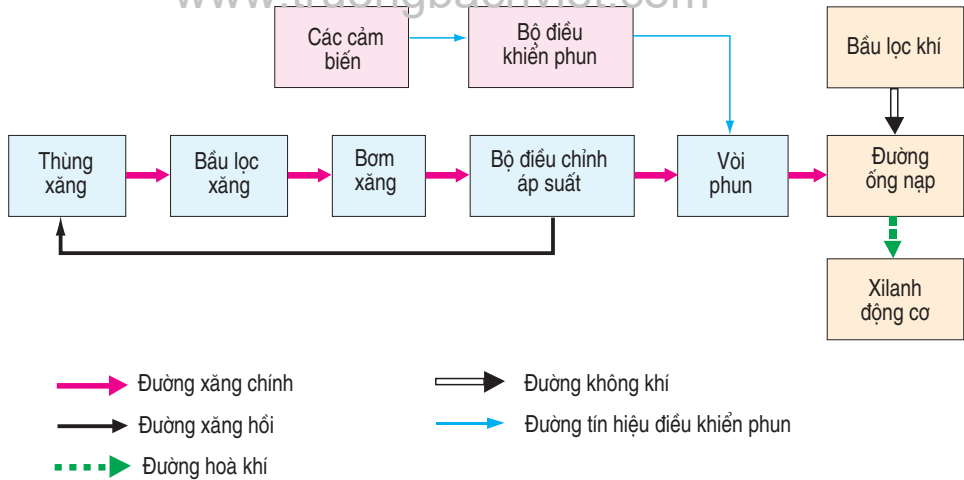
Ở hệ thống phun xăng (hình 27.2), xăng được phun vào đường ống nạp hoặc vào xilanh để hoà trộn với không khí tạo thành hoà khí. Phần này chỉ giới thiệu hệ thống phun xăng vào đường ống nạp.

Ngoài một số bộ phận tương tự hệ thống dùng bộ chế hoà khí, ở hệ thống phun xăng có cấu tạo thêm một số bộ phận chính là :

- Bộ điều khiển phun có nhiệm vụ điều khiển chế độ làm việc của vòi phun để hoà khí có tỉ lệ phù hợp với chế độ làm việc của động cơ. Bộ điều khiển nhận tín hiệu từ các cảm biến đo các thông số như nhiệt độ động cơ, số vòng quay của trục khuỷu, độ mở của bướm ga,... xử lí thông tin và phát tín hiệu điều khiển chế độ làm việc của vòi phun.

- Bộ điều chỉnh áp suất có nhiệm vụ giữ áp suất xăng ở vòi phun luôn ở một trị số nhất định trong suốt quá trình làm việc.

- Vòi phun có cấu tạo như một chiếc van, được điều khiển bằng tín hiệu điện.



Hình 27.2. Sơ đồ khối hệ thống phun xăng

2. Nguyên lí làm việc

Khi động cơ làm việc, không khí được hút vào xilanh ở kì nạp nhờ sự chênh lệch áp suất.

Nhờ bơm xăng và bộ điều chỉnh áp suất, xăng ở vòi phun luôn có áp suất nhất định. Quá trình phun xăng của vòi phun được điều khiển bởi bộ điều khiển phun. Do quá trình phun được điều khiển theo nhiều thông số về tình trạng và chế độ làm việc của động cơ nên hoà khí luôn có tỉ lệ phù hợp với chế độ làm việc của động cơ.

Hệ thống phun xăng tuy có cấu tạo phức tạp nhưng có nhiều ưu điểm nổi bật như : động cơ vẫn làm việc bình thường khi bị nghiêng, thậm chí bị lật ngược ; tạo hoà khí có lượng và tỉ lệ phù hợp với các chế độ làm việc của động cơ,... nên quá trình cháy diễn ra hoàn hảo hơn, tăng hiệu suất động cơ và giảm ô nhiễm môi trường tốt hơn.

Câu hỏi

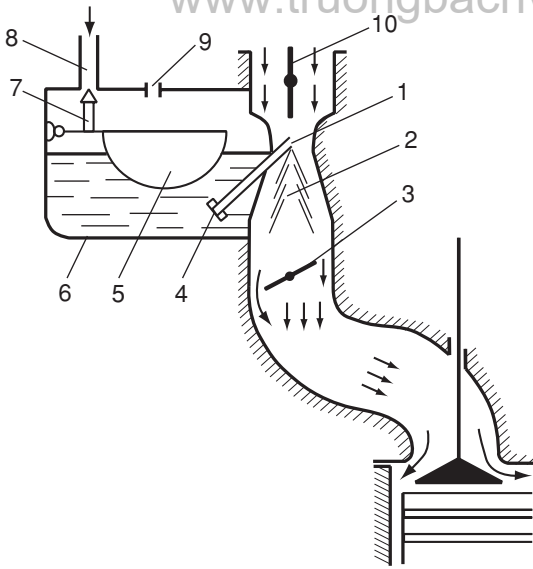
1. Trình bày sơ đồ và nguyên lí làm việc của hệ thống nhiên liệu dùng bộ chế hoà khí.
2. Trình bày sơ đồ và nguyên lí làm việc của hệ thống phun xăng.

Thông tin bổ sung

BỘ CHẾ HOÀ KHÍ

1. Nhiệm vụ

Bộ chế hoà khí có nhiệm vụ hoà trộn xăng với không khí để tạo thành hoà khí cho động cơ.



1. Vòi phun ;
2. Họng khuếch tán ;
3. Bướm ga ;
4. Giclơ ;
5. Phao ;
6. Buồng phao ;
7. Van kim ;
8. Ống dẫn xăng ;
9. Lỗ thông khí ;
10. Bướm gió.

Hình 27.3. Bộ chế hoà khí đơn giản

2. Cấu tạo

Cấu tạo của bộ chế hoà khí đơn giản được trình bày trên hình 27.3. Buồng phao 6 dùng để chứa xăng, phao 5 và van kim 7 để ổn định mức xăng trong buồng phao khi động cơ làm việc. Giclơ 4 để điều khiển lưu lượng xăng qua vòi phun 1. Lỗ thông khí 9 để đảm bảo áp suất trong buồng phao bằng áp suất bên ngoài. Họng khuếch tán 2 có tiết diện nhỏ nhằm tăng vận tốc dòng khí nạp, tạo nên sự giảm áp suất khí tại họng. Bướm ga 3 để điều chỉnh lượng hoà khí cấp vào xilanh động cơ.

3. Nguyên lí làm việc

Vào kì nạp, pit-tông đi xuống tạo độ chân không trong xilanh, không khí được hút vào xilanh sẽ đi qua họng khuếch tán. Khi qua họng, dòng khí có vận tốc lớn nhờ tiết diện họng nhỏ nên áp suất khí tại đây giảm (nhỏ hơn áp suất trong buồng phao). Do chênh áp suất, xăng trong buồng phao bị hút qua vòi phun và phun vào họng khuếch tán. Tại đây xăng bị dòng khí xé nhỏ tạo thành các hạt xăng. Các hạt xăng này bay hơi, hoà trộn với không khí tạo thành hoà khí đi vào xilanh.

Khi muốn chuyển chế độ làm việc của động cơ, cần thay đổi độ mở của bướm ga để thay đổi lượng hoà khí cấp vào xilanh.

Để đảm bảo cung cấp hoà khí phù hợp với các chế độ làm việc của động cơ, trên cơ sở bộ chế hoà khí đơn giản này, phải bố trí thêm một số bộ phận khác nữa. Do vậy, bộ chế hoà khí thực dùng trên động cơ có cấu tạo phức tạp hơn bộ chế hoà khí đơn giản.

Hệ thống cung cấp nhiên liệu và không khí trong động cơ điêzen

1. Biết được nhiệm vụ, cấu tạo chung và nguyên lí làm việc của hệ thống cung cấp nhiên liệu và không khí trong động cơ điêzen.
2. Đọc được sơ đồ khối của hệ thống.

I – NHIỆM VỤ CỦA HỆ THỐNG VÀ ĐẶC ĐIỂM CỦA SỰ HÌNH THÀNH HOÀ KHÍ Ở ĐỘNG CƠ ĐIÊZEN


1. Nhiệm vụ

Hệ thống cung cấp nhiên liệu và không khí (còn gọi là hệ thống nhiên liệu) trong động cơ điêzen có nhiệm vụ cung cấp nhiên liệu và không khí sạch vào xilanh phù hợp với các chế độ làm việc của động cơ.

2. Đặc điểm của sự hình thành hoà khí

Sự hình thành hoà khí ở động cơ điêzen có những đặc điểm sau :

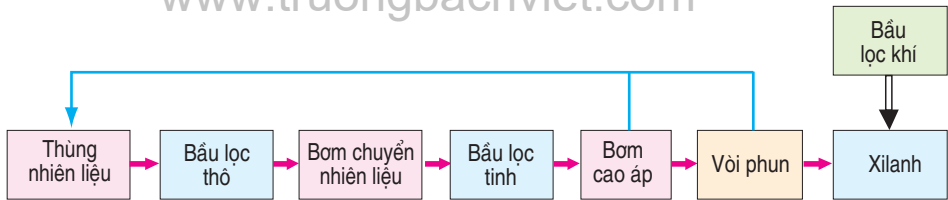
- Nhiên liệu được phun vào xilanh động cơ ở cuối kì nén. Áp suất của nhiên liệu phun vào xilanh do bơm cao áp tạo ra rất lớn để đảm bảo sự phun toi và hoà trộn tốt.
- Các chế độ làm việc của động cơ hoàn toàn tùy thuộc vào lượng nhiên liệu cấp vào xilanh trong mỗi chu trình. Việc điều chỉnh lượng nhiên liệu cấp vào xilanh do bơm cao áp đảm nhận. Vì vậy, bơm cao áp được coi là bộ phận quan trọng nhất của hệ thống.

 So sánh đặc điểm sự hình thành hoà khí ở động cơ điêzen và động cơ xăng.

II – CẤU TẠO VÀ NGUYÊN LÝ LÀM VIỆC

1. Cấu tạo

Hình 28.1 giới thiệu các bộ phận chính của một loại hệ thống nhiên liệu động cơ điêzen.



Hình 28.1. Sơ đồ khối hệ thống nhiên liệu động cơ diesel

So với hệ thống nhiên liệu động cơ xăng, trong hệ thống nhiên liệu động cơ diesel có một số bộ phận khác biệt sau :

- Bơm cao áp có nhiệm vụ cung cấp nhiên liệu với áp suất cao, đúng thời điểm và lượng phù hợp với chế độ làm việc của động cơ tới vòi phun để phun vào xilanh động cơ. Để thực hiện các nhiệm vụ này, pit-tông của bơm cao áp có cấu tạo đặc biệt, pit-tông và xilanh của bơm được chế tạo với độ chính xác rất cao, khe hở giữa chúng rất nhỏ.

- Vòi phun có nhiệm vụ phun tới nhiên liệu vào xilanh để quá trình hình thành hoà khí diễn ra hoàn hảo, tạo điều kiện tốt cho quá trình cháy – dẫn nổ. Thời điểm bắt đầu và kết thúc quá trình phun đều do áp suất nhiên liệu quyết định. Do vậy, vòi phun cũng có cấu tạo đặc biệt và được chế tạo với độ chính xác rất cao.

- Do khe hở giữa pit-tông và xilanh của bơm cao áp, giữa kim phun và thân của vòi phun rất nhỏ nên các cặn bẩn có kích thước nhỏ dễ gây kẹt và làm mòn các chi tiết. Bầu lọc tinh có nhiệm vụ lọc sạch các cặn bẩn có kích thước rất nhỏ lẫn trong nhiên liệu để đảm bảo chất lượng làm việc, độ bền của bơm cao áp và vòi phun.

- Do cấu tạo và nguyên lí làm việc của bơm cao áp và vòi phun, vẫn còn một lượng nhiên liệu bị rò qua khe hở giữa các chi tiết (dù đã được chế tạo với độ chính xác cao) nên trong hệ thống có đường hồi nhiên liệu từ bơm cao áp và vòi phun về thùng chứa.

2. Nguyên lí làm việc

Khi động cơ làm việc, ở kì nạp, không khí được hút qua bầu lọc khí, đường ống nạp và cửa nạp đi vào xilanh ; ở kì nén, chỉ có khí ở trong xilanh bị nén.

Nhiên liệu được bơm hút từ thùng nhiên liệu, được lọc qua các bầu lọc thô và tinh rồi đưa tới khoang chứa của bơm cao áp. Cuối kì nén, bơm cao áp bơm một lượng nhiên liệu nhất định với áp suất cao vào vòi phun để phun vào xilanh động cơ. Nhiên liệu hoà trộn với khí nén tạo thành hoà khí rồi tự bốc cháy.

- ❓ Hãy xác định các đường nhiên liệu, đường không khí và đường hồi nhiên liệu trên sơ đồ hình 28.1.

Câu hỏi

1. Trình bày nhiệm vụ và nguyên lí làm việc của hệ thống nhiên liệu động cơ điêzen.
2. Tại sao nhiên liệu phun vào xilanh lại phải có áp suất cao ?
3. Tại sao trong hệ thống lại có thêm bầu lọc tinh ?

Bài 29

Hệ thống đánh lửa

1. Biết được nhiệm vụ và phân loại hệ thống đánh lửa.
2. Biết được nguyên lí làm việc và đọc được sơ đồ của hệ thống đánh lửa điện tử không tiếp điểm loại đơn giản.

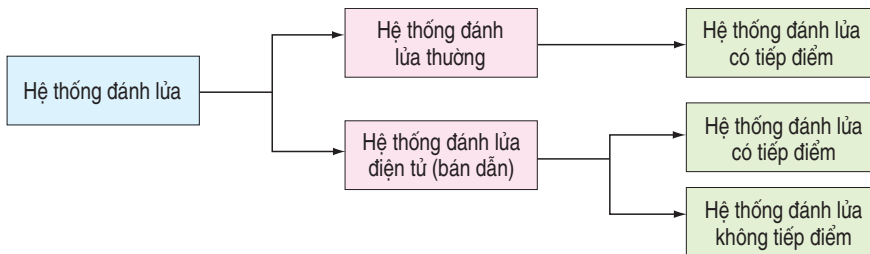
I – NHIỆM VỤ VÀ PHÂN LOẠI

1. Nhiệm vụ

Hệ thống đánh lửa có nhiệm vụ tạo ra tia lửa điện cao áp để châm cháy hoà khí trong xilanh động cơ xăng đúng thời điểm.

2. Phân loại

Có nhiều cách phân loại hệ thống đánh lửa, hiện nay thường phân loại dựa theo cấu tạo của bộ chia điện (hình 29.1).



Hình 29.1. Sơ đồ phân loại hệ thống đánh lửa

Hệ thống đánh lửa điện tử không tiếp điểm có nhiều ưu điểm nên được sử dụng phổ biến.

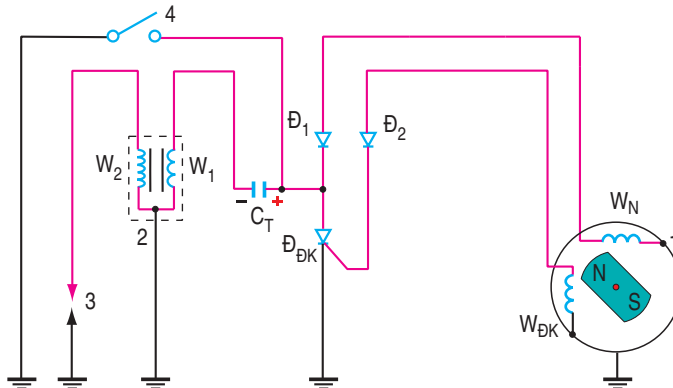
II – HỆ THỐNG ĐÁNH LỬA ĐIỆN TỬ KHÔNG TIẾP ĐIỂM

1. Cấu tạo

Cấu tạo của hệ thống đánh lửa điện tử không tiếp điểm rất phức tạp. Vì vậy, để thuận lợi cho việc tìm hiểu nguyên lý làm việc của hệ thống, phần này chỉ giới thiệu một hệ thống đơn giản sử dụng nguồn là ma-nê-tô (máy phát điện), dùng trên động cơ một xilanh.

– Cuộn nguồn W_N là cuộn dây stator của ma-nê-tô. Cuộn điều khiển $W_{ĐK}$ được đặt ở vị trí sao cho khi tụ C_T đầy điện thì cuộn $W_{ĐK}$ cũng có điện áp dương cực đại.

– Bộ chia điện có cấu tạo gồm hai điôt thường để dẫn dòng điện xoay chiều, một tụ điện và một điôt điều khiển. Đặc điểm của điôt điều khiển là chỉ mở khi được phân cực thuận và có điện áp dương đặt vào cực điều khiển.



Hình 29.2. Hệ thống đánh lửa điện tử không tiếp điểm

- | | |
|----------------------------|------------------------------|
| 1. Ma-nê-tô ; | 2. Biến áp đánh lửa ; |
| 3. Bugi ; | 4. Khoá điện ; |
| W_N - Cuộn nguồn ; | $W_{ĐK}$ - Cuộn điều khiển ; |
| $Đ_1, Đ_2$ - Điôt thường ; | $Đ_{ĐK}$ - Điôt điều khiển ; |
| C_T - Tụ điện ; | W_1 - Cuộn sơ cấp ; |
| W_2 - Cuộn thứ cấp. | |

2. Nguyên lý làm việc

Khi khoá điện 4 mở và roto của ma-nê-tô quay, trên các cuộn dây W_N và $W_{ĐK}$ xuất hiện các sức điện động xoay chiều.

Nhờ diôt Đ₁, nửa chu kì dương của sức điện động trên cuộn W_N được nạp vào tụ C_T (do khi đó Đ_{ĐK} vẫn ở chế độ khoá). Với thiết kế đã định trước, khi tụ C_T đã tích đầy điện thì cũng có nửa chu kì dương của sức điện động trên cuộn W_{ĐK} qua diôt Đ₂, đặt vào cực điều khiển của Đ_{ĐK}, diôt điều khiển sẽ mở. Đó cũng chính là thời điểm cần đánh lửa.

Diôt điều khiển mở cho phép tụ C_T phóng điện qua nó, dòng điện phóng đi theo mạch : Cực (+) C_T → Đ_{ĐK} → “Mát” → W₁ → Cực (-) C_T.

Do có dòng điện với trị số khá lớn phóng qua cuộn sơ cấp W₁ trong thời gian cực ngắn nên ở cuộn thứ cấp W₂ xuất hiện sức điện động lớn, tạo ra tia lửa điện ở bugi.

Khi muốn tắt động cơ, đóng công tắc 4, điện từ cuộn W_N sẽ ra “mát”, hệ thống đánh lửa ngừng làm việc.

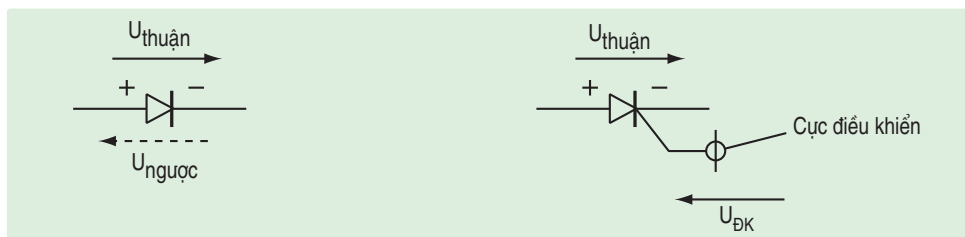
Câu hỏi

1. Trình bày nhiệm vụ và phân loại hệ thống đánh lửa.
2. Nêu cấu tạo của hệ thống đánh lửa điện tử không tiếp điểm.
3. Trình bày nguyên lí làm việc của hệ thống đánh lửa điện tử không tiếp điểm.

Thông tin bổ sung

1. Sơ lược về nguyên lí làm việc của diôt

Có thể hiểu một cách đơn giản như sau :



a) Diôt thường

b) Diôt điều khiển

Hình 29.3. Sơ đồ diôt thường và diôt điều khiển

– Với diôt thường (hình 29.3a) : Mắc diôt vào mạch có điện áp thuận (phân cực thuận) thì diôt cho phép dòng điện đi qua, khi đó có thể coi diôt như một dây dẫn bình thường. Nếu mắc diôt vào mạch có điện áp ngược (phân cực ngược) thì diôt không cho dòng điện ngược đi qua nó, khi đó gọi là diôt khoá. Chính nhờ đặc điểm này mà diôt thường được dùng để nắn dòng điện xoay chiều thành dòng điện một chiều.

– Với diôt điều khiển Đ_{ĐK} (hình 29.3b) : Mắc diôt vào mạch có điện áp thuận và

cực điều khiển có điện áp dương ($U_{ĐK} > 0$) thì diốt cho phép dòng điện đi qua, khi đó có thể coi diốt như một dây dẫn bình thường. Nếu mắc diốt vào mạch có điện áp ngược hoặc $U_{ĐK} = 0$ thì diốt khoá không cho dòng điện đi qua nữa.

2. Phân loại hệ thống đánh lửa

Ngoài cách phân loại theo cấu tạo của bộ chia điện như đã trình bày trong bài, hệ thống đánh lửa còn được phân loại theo nguồn điện, chia ra hai loại :

- Hệ thống đánh lửa dùng ắc quy.
- Hệ thống đánh lửa dùng ma-nê-tô.

Bài 30

Hệ thống khởi động

1. Biết được nhiệm vụ, phân loại hệ thống khởi động.
2. Biết được cấu tạo và nguyên lí làm việc của hệ thống khởi động bằng động cơ điện.

I – NHIỆM VỤ VÀ PHÂN LOẠI

1. Nhiệm vụ

Hệ thống khởi động có nhiệm vụ làm quay trục khuỷu động cơ đến số vòng quay nhất định để động cơ tự nổ máy được.

2. Phân loại

Có thể chia hệ thống khởi động ra các loại sau :

- Hệ thống khởi động bằng tay : dùng sức người để khởi động động cơ (dùng tay quay, dây hoặc bàn đạp), thường dùng trong các động cơ có công suất nhỏ.
- Hệ thống khởi động bằng động cơ điện : dùng động cơ điện một chiều để khởi động động cơ, thường dùng trong các động cơ có công suất nhỏ và trung bình.
- Hệ thống khởi động bằng động cơ phụ : dùng động cơ xăng cỡ nhỏ để khởi động động cơ chính, thường dùng để khởi động các động cơ diesel cỡ trung bình.

– Hệ thống khởi động bằng khí nén : đưa khí nén vào các xilanh để làm quay trục khuỷu, thường dùng trong các động cơ điêzen cỡ trung bình và cỡ lớn.

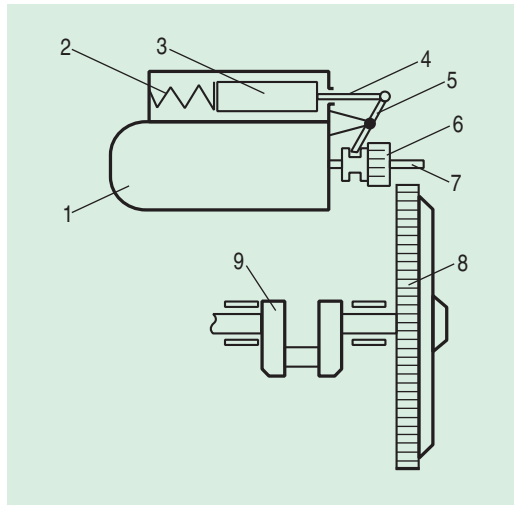
❓ Hãy kể tên các loại hệ thống khởi động trên những động cơ mà em đã biết.

II – HỆ THỐNG KHỞI ĐỘNG BẰNG ĐỘNG CƠ ĐIỆN

1. Cấu tạo

Các bộ phận chính của hệ thống khởi động bằng động cơ điện một chiều được trình bày trên hình 30.1.

– Động cơ điện 1 làm việc nhờ dòng điện một chiều của acquy. Đầu trục roto 7 của động cơ có cấu tạo then hoa để lắp khớp với moay-ơ của khớp truyền động một chiều 6.



Hình 30.1. Sơ đồ cấu tạo các bộ phận chính của hệ thống khởi động bằng động cơ điện

- | | |
|---------------------------------|--------------------------------|
| 1. Động cơ điện ; | 2. Lò xo ; |
| 3. Lõi thép ; | 4. Thanh kéo ; |
| 5. Cần gạt ; | 6. Khớp truyền động ; |
| 7. Trục roto của động cơ điện ; | 8. Bánh đà động cơ đốt trong ; |
| 9. Trục khuỷu động cơ. | |

– Bộ phận truyền động là khớp truyền động 6 có đặc điểm chỉ truyền động một chiều từ động cơ điện tới bánh đà. Vành răng của khớp 6 chỉ ăn khớp với vành răng của bánh đà động cơ 8 khi khởi động.

– Bộ phận điều khiển gồm có thanh kéo 4 nối cứng với lõi thép 3 và nối khớp với cần gạt 5. Đầu dưới của cần gạt gài vào rãnh vòng của khớp truyền động 6. Do cấu tạo như vậy nên khi chưa đóng công tắc khởi động, lò xo 2 đẩy lõi thép và thanh kéo sang phải, đầu dưới cần gạt 5 kéo khớp 6 sang trái để vành răng của khớp 6 tách khỏi vành răng của bánh đà (hình 30.1).

2. Nguyên lí làm việc

Khi khởi động động cơ đốt trong, đóng khoá khởi động, role của bộ phận điều khiển sẽ hút lõi thép 3 sang trái, qua cần gạt 5, khớp truyền động 6 được đẩy sang phải để vành răng của nó ăn khớp với vành răng của bánh đà 8. Đồng thời khi đó động cơ điện 1 cũng được đóng điện, momen quay của nó sẽ được truyền qua khớp 6 để làm quay bánh đà của động cơ đốt trong.

Khi động cơ đốt trong đã làm việc, tắt khoá khởi động để ngắt dòng điện vào cuộn dây role của bộ phận điều khiển và ngắt dòng điện vào động cơ 1, lò xo 2 dẫn ra đưa các chi tiết của bộ phận điều khiển và truyền động trở về vị trí ban đầu.

Câu hỏi

1. Trình bày nhiệm vụ của hệ thống khởi động.
2. Nêu các phương pháp khởi động động cơ.
3. Trình bày nguyên lí làm việc của hệ thống khởi động bằng động cơ điện.

Thông tin bổ sung

Khớp truyền động 6 có cấu tạo kiểu truyền động một chiều (như líp xe đạp) nhằm bảo vệ cho động cơ điện. Khi động cơ đốt trong đã làm việc, số vòng quay trực khuỷu tăng gấp nhiều lần so với số vòng quay khi khởi động. Nếu chưa kịp tách khỏi vành răng trên bánh đà, vành răng trên khớp 6 sẽ bị quay cuốn theo với số vòng quay rất lớn (cỡ vài chục nghìn vòng/phút) làm cho các ổ trục của động cơ điện dễ bị cháy, các vòng dây quấn trên roto dễ bị lực li tâm phá hỏng. Nhờ khớp 6 có cấu tạo truyền động một chiều nên momen quay của bánh đà 8 không truyền ngược lại cho trục roto động cơ điện. Khi đó trục 7 vẫn quay bình thường với số vòng quay của động cơ điện.

Thực hành

Tìm hiểu cấu tạo của động cơ đốt trong

PHƯƠNG ÁN 1 : Dùng cho các trường có phòng thực hành động cơ đốt trong

1. Nhận dạng được một số chi tiết và bộ phận của động cơ đốt trong.
2. Có ý thức tổ chức kỉ luật và an toàn lao động.

I – CHUẨN BỊ

- Động cơ đốt trong nguyên chiếc và các bộ phận, chi tiết của động cơ đã tháo rời.
- Một số tranh ảnh, băng hình về các loại động cơ đốt trong, đầu video, màn hình,...
- Vở ghi, giấy viết.
- Giẻ lau, xà phòng,...

II – NỘI DUNG THỰC HÀNH

1. Quan sát, nhận dạng động cơ đốt trong nguyên chiếc.
2. Quan sát, nhận dạng một số chi tiết, bộ phận của động cơ đốt trong.

III – CÁC BƯỚC TIẾN HÀNH

1. Quan sát, nhận dạng động cơ đốt trong nguyên chiếc

- Quan sát hình dạng, kích thước và sự bố trí các bộ phận bên ngoài.
- Dựa vào một số đặc trưng để nhận biết động cơ đốt trong.
- Đọc các thông số ghi trên nhãn máy.
- Ghi vào giấy hoặc vở theo mẫu bảng 31.1.

Bảng 31.1

TT	Tên động cơ	Nước sản xuất	Năm sản xuất	Công suất	Loại nhiên liệu	Phương pháp làm mát	Kiểu bố trí xupap

2. Quan sát, nhận dạng một số chi tiết, bộ phận của động cơ đốt trong

- Quan sát, nhận biết tên gọi và xác định nhiệm vụ của một chi tiết, bộ phận.
- Xác định các chi tiết, bộ phận đó thuộc cơ cấu, hệ thống nào của động cơ đốt trong.
- Ghi kết quả nhận biết vào giấy hoặc vở theo mẫu bảng 31.2.

Bảng 31.2

TT	CÁC CHI TIẾT, BỘ PHẬN ĐÃ QUAN SÁT		
	Tên gọi	Nhiệm vụ / Công dụng	Thuộc cơ cấu, hệ thống

IV – ĐÁNH GIÁ KẾT QUẢ THỰC HÀNH

Học sinh nộp báo cáo với nội dung đã ghi chép theo các mẫu trên. Giáo viên đánh giá và nhận xét.

PHƯƠNG ÁN 2 : Dùng cho các trường không có phòng thực hành động cơ đốt trong

1. Nhận biết được các chi tiết, bộ phận của động cơ đốt trong đã được quan sát tại cơ sở tham quan.
2. Có ý thức tổ chức kỉ luật và an toàn lao động.

I – CHUẨN BỊ

- Giáo viên liên hệ, tìm hiểu thực trạng và thống nhất kế hoạch với cơ sở tham quan. Thông báo kế hoạch và những thông tin cần thiết cho học sinh.
- Cơ sở tham quan có thể là Trung tâm Kỹ thuật tổng hợp – Hướng nghiệp ; cơ sở sản xuất, sửa chữa, lắp ráp động cơ, ô tô, xe máy tại địa phương.
- Học sinh chuẩn bị bút viết và vở ghi.

II – NỘI DUNG THAM QUAN

1. Nghe báo cáo của cơ sở tham quan.
2. Quan sát, tìm hiểu động cơ đốt trong, các bộ phận, chi tiết của động cơ.

III – TIẾN TRÌNH THAM QUAN

1. Trước khi đi tham quan, giáo viên tập trung lớp phổ biến mục đích, kế hoạch, nội dung và nội quy tham quan cho học sinh, hướng dẫn học sinh viết thu hoạch sau khi tham quan.

Nội dung chính của bản thu hoạch :

- Tên cơ sở tham quan.
- Nhiệm vụ chính của cơ sở tham quan.
- Các phân xưởng hay bộ phận chính của cơ sở.
- Những loại động cơ đốt trong có trong cơ sở tham quan (ghi theo mẫu bảng 31.3).

Bảng 31.3

TT	Tên động cơ	Nước sản xuất	Năm sản xuất	Công suất	Loại nhiên liệu	Phương pháp làm mát	Kiểu bố trí xupap	Ứng dụng

2. Tổ chức cho học sinh tham quan.

IV – ĐÁNH GIÁ KẾT QUẢ THỰC HÀNH

Học sinh nộp báo cáo với nội dung đã ghi chép theo mẫu trên. Giáo viên đánh giá và nhận xét.

ỨNG DỤNG ĐỘNG CƠ ĐỐT TRONG

Bài

32

Khái quát về ứng dụng của động cơ đốt trong

1. Biết được phạm vi ứng dụng của động cơ đốt trong.
2. Biết được nguyên tắc chung về ứng dụng động cơ đốt trong.

I – VAI TRÒ VÀ VỊ TRÍ CỦA ĐỘNG CƠ ĐỐT TRONG

1. Vai trò

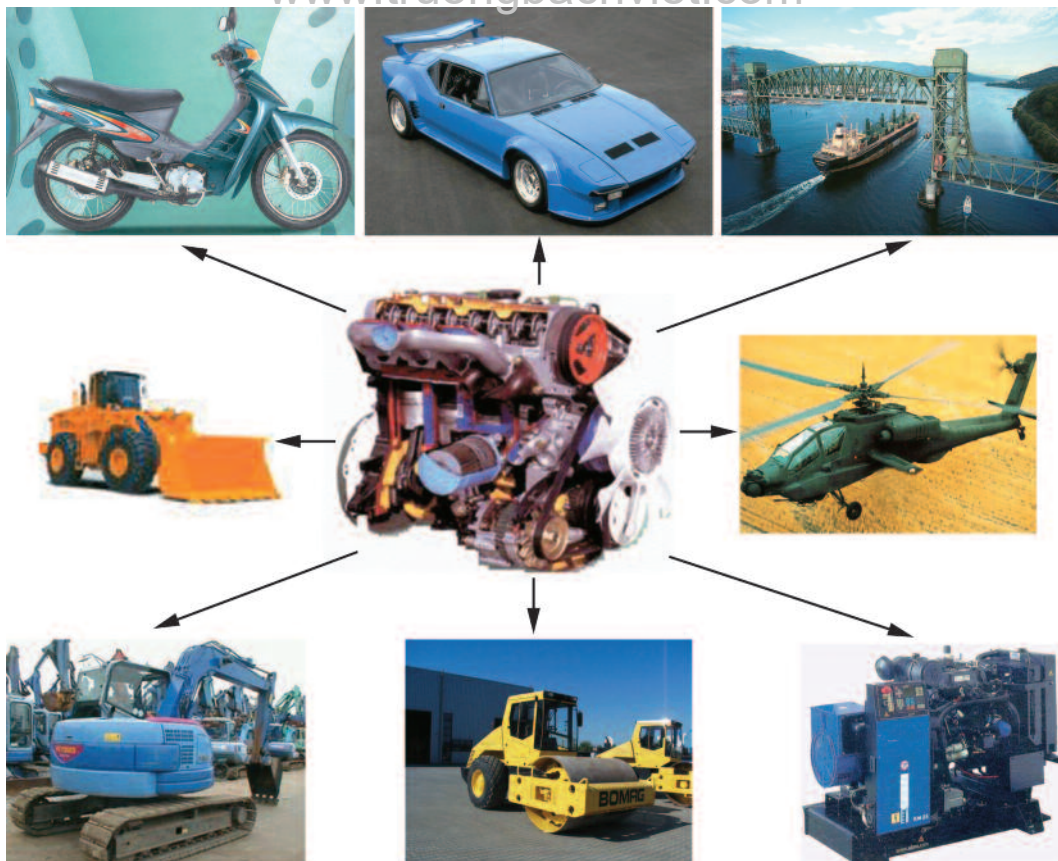
Động cơ đốt trong là nguồn động lực được sử dụng phổ biến trong các lĩnh vực công nghiệp, nông nghiệp, lâm nghiệp, ngư nghiệp, giao thông vận tải, quân sự,... Động cơ đốt trong dùng làm nguồn động lực cho các phương tiện, thiết bị khi cần di chuyển linh hoạt trong một phạm vi rộng và với khoảng cách khá lớn trong quá trình làm việc như máy bay, tàu thủy, ô tô,...

2. Vị trí

Hiện nay, trong các loại thiết bị động lực, tổng công suất do động cơ đốt trong tạo ra chiếm tỉ trọng lớn về công suất thiết bị động lực do mọi nguồn năng lượng tạo ra (nhiệt năng, thủy năng, năng lượng nguyên tử, năng lượng mặt trời,...). Ngành công nghiệp chế tạo động cơ đốt trong phát triển rất mạnh.

Ngành công nghiệp chế tạo động cơ đốt trong được coi là bộ phận quan trọng của ngành cơ khí và nền kinh tế quốc dân ở nhiều nước. Các nước đều rất coi trọng công tác đào tạo đội ngũ chuyên gia, cán bộ kỹ thuật, công nhân lành nghề về động cơ đốt trong nhằm đáp ứng yêu cầu về thiết kế, chế tạo, sử dụng, bảo dưỡng và sửa chữa chúng.

Trên hình 32.1 trình bày một số ứng dụng của động cơ đốt trong trong thực tế sản xuất và đời sống.



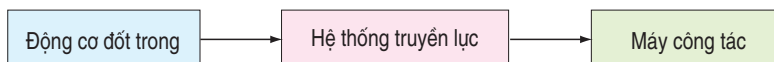
Hình 32.1. Một số ứng dụng của động cơ đốt trong

❓ Hãy kể tên một số phương tiện, thiết bị khác có sử dụng động cơ đốt trong mà em biết.

II – NGUYÊN TẮC CHUNG VỀ ỨNG DỤNG ĐỘNG CƠ ĐỐT TRONG

1. Sơ đồ ứng dụng

Khi động cơ làm việc, tạo ra momen quay ở đầu trục khuỷu. Để sử dụng momen này, phải nối đầu trục khuỷu với thiết bị cần cấp năng lượng (máy công tác), thông qua một bộ phận trung gian (hệ thống truyền lực). Quá trình này được mô tả trên hình 32.2.



Hình 32.2. Sơ đồ ứng dụng động cơ đốt trong

- Động cơ đốt trong thường sử dụng là động cơ xăng và động cơ điêzen.
- Máy công tác là thiết bị nhận năng lượng từ động cơ để thực hiện một nhiệm vụ nào đó, ví dụ như bánh xe chủ động trên ô tô, chân vịt trên tàu thủy,...
- Hệ thống truyền lực là bộ phận trung gian nối động cơ với máy công tác. Cấu tạo của hệ thống truyền lực rất đa dạng, phụ thuộc vào yêu cầu, nhiệm vụ và điều kiện làm việc của máy công tác và loại động cơ.

2. Nguyên tắc ứng dụng động cơ đốt trong

Động cơ đốt trong, hệ thống truyền lực, máy công tác là tổ hợp thống nhất. Khi sử dụng động cơ đốt trong làm nguồn động lực cho máy công tác cần tuân thủ các nguyên tắc sau :

– Về tốc độ quay :

Trong trường hợp tốc độ quay của động cơ bằng tốc độ quay của máy công tác cần nối trực tiếp chúng thông qua khớp nối. Nếu tốc độ quay của chúng khác nhau phải nối động cơ với máy công tác thông qua hộp số, hoặc bộ truyền bằng đai, xích.

– Về công suất :

Chọn công suất của động cơ phải thoả mãn quan hệ sau :

$$N_{ĐC} = (N_{CT} + N_{TT}).K$$

Trong đó :

$N_{ĐC}$ – Công suất động cơ ; N_{CT} – Công suất máy công tác ;

N_{TT} – Tổn thất công suất của hệ thống truyền lực ;

K – Hệ số dự trữ ($K = 1,05 \sqrt{1,5}$).

Câu hỏi

1. Nêu ứng dụng của động cơ đốt trong trong sản xuất và đời sống.
2. Trình bày sơ đồ và nguyên tắc chung về ứng dụng động cơ đốt trong.

Động cơ đốt trong dùng cho ô tô

1. Biết được đặc điểm và cách bố trí động cơ đốt trong trên ô tô.
2. Biết được nhiệm vụ, cấu tạo chung và nguyên lí làm việc của hệ thống truyền lực trên ô tô.

I – ĐẶC ĐIỂM VÀ CÁCH BỐ TRÍ ĐỘNG CƠ ĐỐT TRONG TRÊN Ô TÔ

1. Đặc điểm

Động cơ đốt trong dùng trên ô tô thường có các đặc điểm sau :

- Có tốc độ quay cao.
- Kích thước và trọng lượng nhỏ gọn, thuận lợi cho việc bố trí trên ô tô.
- Thường được làm mát bằng nước.

2. Cách bố trí

Trên ô tô, động cơ có thể được bố trí ở đầu, đuôi hoặc ở giữa xe.

a) Bố trí động cơ ở đầu ô tô

Cách bố trí này cho phép bảo dưỡng, điều khiển động cơ và hệ thống truyền lực dễ dàng, có hai cách bố trí :

– Động cơ được đặt trước buồng lái, có ưu điểm là lái xe ít bị ảnh hưởng của tiếng ồn và nhiệt thải của động cơ, dễ chăm sóc, bảo dưỡng động cơ, song có nhược điểm là tầm quan sát mặt đường bị hạn chế bởi phần mui xe nhô ra phía trước.

– Động cơ được đặt trong buồng lái, có ưu điểm giúp người lái xe quan sát mặt đường dễ dàng nhưng tiếng ồn và nhiệt thải của động cơ ảnh hưởng đến người lái xe, do đó đòi hỏi phải có cách nhiệt, cách âm tốt. Ngoài ra, việc chăm sóc, bảo dưỡng động cơ không thuận lợi. Để khắc phục nhược điểm này, có thể dùng buồng lái lật.

b) Bố trí động cơ ở đuôi ô tô

Bố trí động cơ ở đuôi ô tô thường áp dụng cho xe du lịch, xe chở khách. Khi bố trí như vậy, hệ thống truyền lực đơn giản, tầm quan sát của người lái xe rộng. Lái xe và hành khách ít bị ảnh hưởng của tiếng ồn và nhiệt từ động cơ thoát ra. Cách bố trí này có những nhược điểm là làm mát động cơ khó, bộ phận điều khiển động cơ và hệ thống truyền lực phức tạp.

c) Bố trí động cơ ở giữa xe

Bố trí động cơ ở giữa xe dung hoà được ưu, nhược điểm của hai cách bố trí trên. Tuy nhiên, động cơ sẽ chiếm chỗ của thùng xe, gây tiếng ồn và rung động, nên trong thực tế rất ít được áp dụng.

II – ĐẶC ĐIỂM CỦA HỆ THỐNG TRUYỀN LỰC TRÊN Ô TÔ

1. Nhiệm vụ

Hệ thống truyền lực trên ô tô có nhiệm vụ sau :

- Truyền, biến đổi momen quay cả về chiều và trị số từ động cơ tới bánh xe chủ động.
- Ngắt momen khi cần thiết.

2. Phân loại

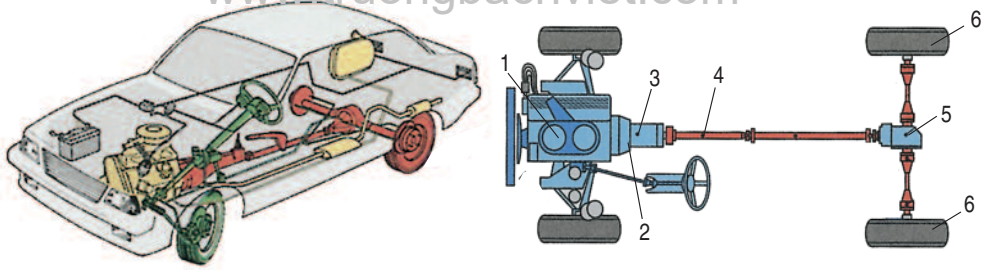
Thường phân loại hệ thống truyền lực trên ô tô theo hai cách sau :

- Theo số cầu chủ động :
 - + Một cầu chủ động.
 - + Nhiều cầu chủ động.
- Theo phương pháp điều khiển :
 - + Điều khiển bằng tay.
 - + Điều khiển bán tự động.
 - + Điều khiển tự động.

3. Cấu tạo chung và nguyên lí làm việc của hệ thống truyền lực

a) Cấu tạo chung

Hệ thống truyền lực truyền thống gồm các bộ phận được thể hiện trên sơ đồ vị trí lắp đặt (hình 33.1a) và sơ đồ cấu tạo (hình 33.1b).



a)

b)

Hình 33.1. Sơ đồ cấu tạo và nguyên lí làm việc của hệ thống truyền lực trên ô tô

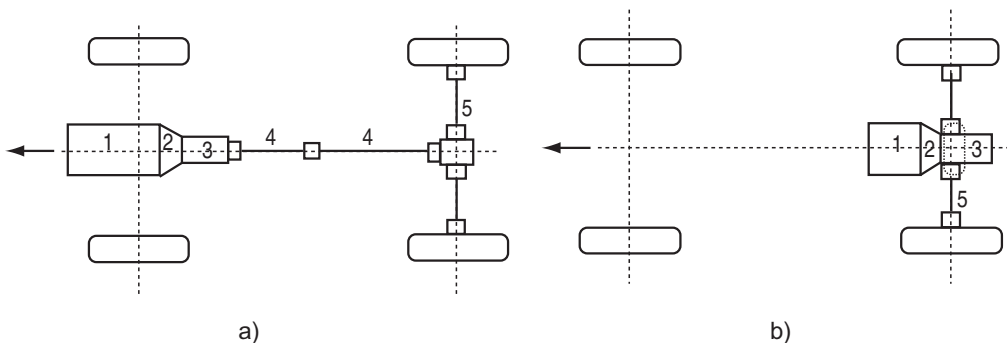
a) Vị trí hệ thống truyền lực trên ô tô ; b) Sơ đồ cấu tạo hệ thống truyền lực.

1. Động cơ ;
2. Li hợp ;
3. Hộp số ;
4. Truyền lực các đăng ;
5. Truyền lực chính và bộ vi sai ;
6. Bánh xe chủ động.

❓ Hãy quan sát hình 33.1 và nêu nhận xét về vị trí lắp đặt các cụm chi tiết của hệ thống truyền lực trên ô tô.

b) Bố trí hệ thống truyền lực trên ô tô

Phương án bố trí hệ thống truyền lực trên ô tô phụ thuộc vào cách bố trí động cơ. Trên hình 33.2 thể hiện một số phương án đặc trưng.



a)

b)

Hình 33.2. Một số phương án bố trí hệ thống truyền lực trên ô tô

- a) Động cơ đặt ở đầu xe, cầu sau chủ động ; b) Động cơ đặt ở đuôi xe, cầu sau chủ động
1. Động cơ ;
 2. Li hợp ;
 3. Hộp số ;
 4. Truyền lực các đăng ;
 5. Cầu chủ động.

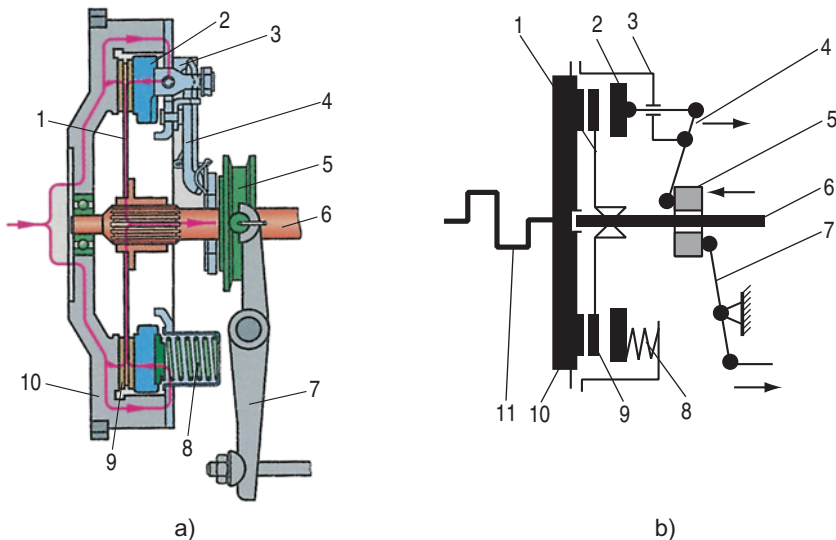
c) Nguyên lí làm việc

Trên hình 33.1b, khi động cơ 1 làm việc, nếu li hợp 2 đóng, momen quay sẽ được truyền từ động cơ 1 qua hộp số 3, truyền lực các đăng 4, truyền lực chính và bộ vi sai 5 tới bánh xe chủ động 6 làm xe chuyển động.

4. Các bộ phận chính của hệ thống truyền lực

a) Li hợp

Li hợp trên ô tô dùng để truyền, ngắt momen quay từ động cơ đến hộp số. Có nhiều loại li hợp khác nhau, trên ô tô thường sử dụng loại li hợp ma sát (hình 33.3).



Hình 33.3. Li hợp ma sát

- | | | |
|------------------------|-----------------------------|------------------|
| 1. Moay-ơ đĩa ma sát ; | 2. Đĩa ép ; | 3. Vỏ li hợp ; |
| 4. Đòn mở ; | 5. Bạc mở ; | 6. Trục li hợp ; |
| 7. Đòn bẩy ; | 8. Lò xo ; | 9. Đĩa ma sát ; |
| 10. Bánh đà ; | 11. Trục khuỷu của động cơ. | |

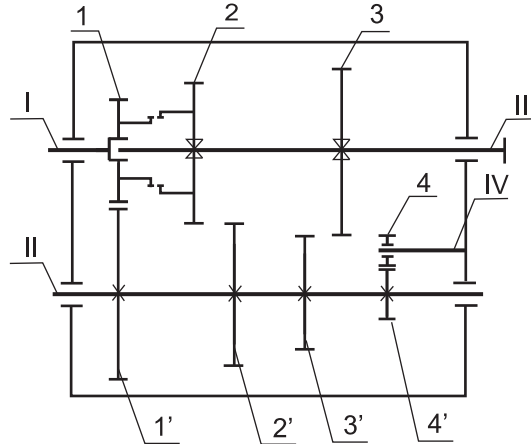
Bộ phận chủ động của li hợp là bánh đà, vỏ li hợp và đĩa ép, bộ phận bị động là đĩa ma sát lắp trên trục của li hợp. Ở trạng thái đóng, lò xo 8 ép đĩa ép 2 và đĩa ma sát 9 vào mặt đầu bánh đà tạo thành khối liên kết. Momen quay sẽ được truyền từ bánh đà và đĩa ép tới đĩa ma sát rồi đến trục li hợp 6. Để ngắt li hợp, bộ phận điều khiển kéo đĩa ép 2 dịch sang phải, đĩa ma sát được giải phóng.

b) Hộp số

Hộp số có nhiệm vụ :

- Thay đổi lực kéo và tốc độ của xe.
- Thay đổi chiều quay của bánh xe để thay đổi chiều chuyển động của xe.

– Ngắt đường truyền momen từ động cơ tới bánh xe trong thời gian cần thiết.



Hình 33.4. Sơ đồ hộp số ba cấp vận tốc

- I – Trục chủ động, II – Trục trung gian, III – Trục bị động, IV – Trục số lùi ;
 1. Bánh răng chủ động ;
 2, 3. Các bánh răng bị động ; 1', 2', 3', 4'. Các bánh răng trung gian ;
 4. Bánh răng số lùi.

Nguyên tắc để tạo thành hộp số là dùng các bánh răng có đường kính khác nhau ăn khớp với nhau từng đôi một. Nếu momen quay truyền từ bánh răng có đường kính nhỏ sang bánh răng có đường kính lớn thì tốc độ quay sẽ giảm và ngược lại.

Muốn đảo chiều quay của trục lắp bánh xe, cần phải đảo chiều quay trục ra của hộp số (trục bị động). Để đạt được yêu cầu này phải bố trí một bánh răng trung gian vào giữa cặp bánh răng cho tốc độ thấp nhất.

Trong quá trình sử dụng, có những thời điểm cần phải ngắt đường truyền momen từ động cơ đến bánh xe chủ động, li hợp có khả năng thực hiện nhiệm vụ này. Tuy nhiên trên hộp số vẫn cấu tạo ngắt đường truyền động momen vào thời điểm khởi động động cơ, sang số để tăng hoặc giảm tốc độ.

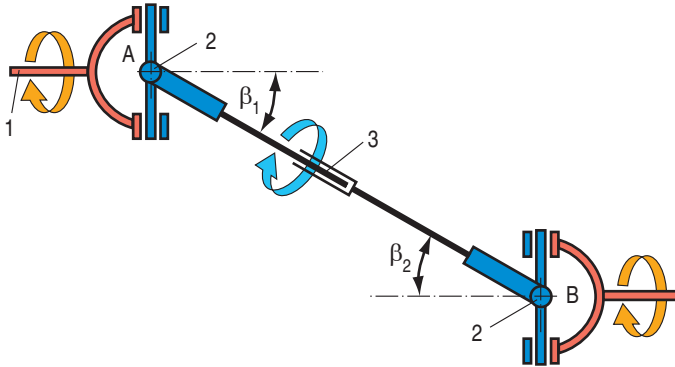
Những nguyên tắc trên được thể hiện trên sơ đồ hộp số ba cấp vận tốc hình 33.4.

c) Truyền lực các đăng

Các đăng có nhiệm vụ truyền momen quay từ hộp số đến cầu chủ động của xe.

Trước khi xem xét cấu tạo và nguyên lí làm việc của truyền lực các đăng, hãy quan sát hình 33.5 dưới đây và trả lời câu hỏi :

❓ Trình bày đặc điểm truyền momen quay từ hộp số đến cầu sau của ô tô.



Hình 33.5. Sơ đồ truyền lực các đặng

1. Trục bị động của hộp số ; 2. Khớp các đặng ; 3. Khớp trượt.

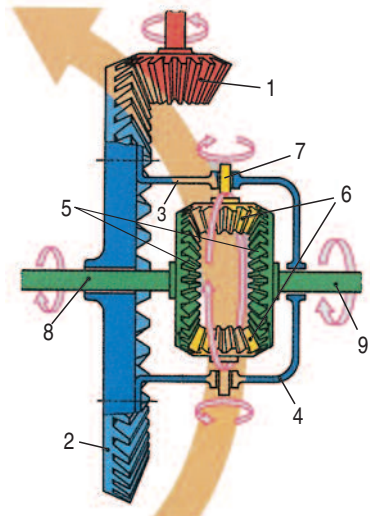
Trong hệ thống truyền lực, hộp số lắp cố định trên khung xe, còn cầu sau được đỡ bởi các bánh xe. Khi xe chuyển động, ngoài chuyển động quay, bánh xe luôn chuyển động lên, xuống do mặt đường không phẳng, vì vậy cầu xe luôn có sự dịch chuyển lên, xuống theo phương thẳng đứng làm cho các góc β_1, β_2 khoảng cách AB luôn thay đổi (hình 33.5). Truyền lực các đặng cho phép thay đổi các góc β_1, β_2 nhờ khớp 2, đồng thời thay đổi được khoảng cách AB nhờ khớp trượt 3.

d) Truyền lực chính

Truyền lực chính có nhiệm vụ sau :

- Thay đổi hướng truyền momen từ phương dọc xe (truyền lực các đặng) sang phương ngang xe (hai bán trục).
- Giảm tốc độ, tăng momen quay.

Truyền lực chính gồm hai bánh răng côn 1, 2 (hình 33.6), bánh răng 1 nối với trục các đặng, bánh răng 2 gắn với bộ vi sai.



1. Bánh răng chủ động ; 2. Bánh răng bị động ;
 3, 4. Vỏ của bộ vi sai ; 5. Bánh răng bán trục ;
 6. Bánh răng hành tinh ;
 7. Trục bánh răng hành tinh ;
 8, 9. Các bán trục.

Hình 33.6. Truyền lực chính và bộ vi sai

? Hãy quan sát hình 33.6 và trả lời câu hỏi : Tại sao trong truyền lực chính lại sử dụng cặp bánh răng côn 1, 2 ? Có phương án nào thay thế không ?

Nhờ có cặp bánh răng côn, phương truyền momen được đổi hướng từ phương dọc sang phương ngang.

e) Bộ vi sai

Truyền lực chính thường bố trí cùng với bộ vi sai, trong đó bánh răng bị động 2 tham gia vào việc tạo thành bộ vi sai (hình 33.6).

Bộ vi sai có nhiệm vụ phân phối momen cho hai bán trục của hai bánh xe chủ động, cho phép hai bánh xe quay với vận tốc khác nhau khi ô tô chuyển động trên đường không phẳng, không thẳng và khi quay vòng.

? Hãy so sánh vận tốc của hai bánh xe lắp trên hai bán trục trái và phải khi ô tô chạy thẳng hoặc quay vòng ?

– Khi ô tô chạy trên đường thẳng và bằng phẳng, sức cản mặt đường lên hai bánh xe giống nhau, hai bánh xe chủ động quay cùng vận tốc, toàn bộ bộ vi sai tạo thành khối cứng quay cùng với bánh răng bị động 2.

– Khi ô tô quay vòng, bánh xe phía trong (giả sử là bánh xe nối với bán trục 8) có bán kính quay vòng nhỏ hơn bánh xe phía ngoài, nên nó quay chậm hơn bánh xe phía ngoài. Lúc này, các bánh răng hành tinh 6 không những quay theo vỏ vi sai 3, 4 mà còn quay trên trục 7 của chúng vì lực cản của bánh xe phía trong truyền cho bánh răng bán trục 8 lớn. Chính điều này đã làm tăng thêm vận tốc bánh xe phía ngoài, do đó nó quay nhanh hơn bánh xe phía trong.

Câu hỏi

1. Nêu những đặc điểm của động cơ đốt trong dùng trên ô tô.
2. Nêu nhiệm vụ và phân loại hệ thống truyền lực trên ô tô.
3. Trình bày sơ đồ cấu tạo và nguyên lí làm việc của hệ thống truyền lực.
4. Trình bày các bộ phận chính của hệ thống truyền lực.

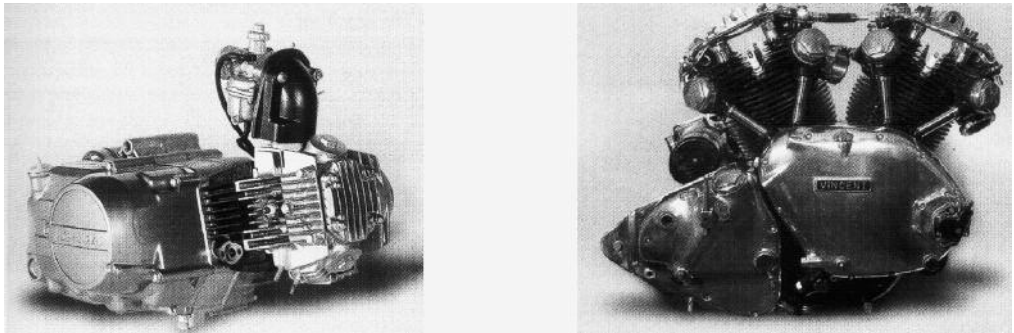
Động cơ đốt trong dùng cho xe máy

1. Biết được đặc điểm và cách bố trí của động cơ đốt trong dùng cho xe máy.
2. Biết được đặc điểm của hệ thống truyền lực trên xe máy.

I – ĐẶC ĐIỂM VÀ CÁCH BỐ TRÍ ĐỘNG CƠ ĐỐT TRONG DÙNG CHO XE MÁY

1. Đặc điểm của động cơ đốt trong dùng trên xe máy

Trên hình 34.1 thể hiện một số loại động cơ dùng trên xe máy.



a)

b)

Hình 34.1. Động cơ đốt trong dùng trên xe máy

- a) Động cơ một xilanh nằm ngang ; b) Động cơ hai xilanh hình chữ V.

Động cơ xe máy rất đa dạng về hình dáng, công suất, chúng thường có những đặc điểm sau :

- Là động cơ xăng hai kì và bốn kì cao tốc.
- Có công suất nhỏ.
- Li hợp, hộp số bố trí trong một vỏ chung.
- Thường làm mát bằng không khí.
- Số lượng xilanh ít (thường có một hoặc hai xilanh).

❓ Tại sao trên xe máy ít sử dụng phương án làm mát động cơ bằng nước ?

2. Bố trí động cơ trên xe máy

Động cơ thường được bố trí ở giữa xe theo hai cách sau (hình 34.2) :

- Đặt ở giữa xe.
- Đặt lệch về đuôi xe.

a) Động cơ đặt ở giữa xe (hình 34.2a)

Cách bố trí này có ưu điểm : Phân bố đều khối lượng trên xe, động cơ được làm mát tốt khi xe hoạt động. Tuy nhiên, phương án bố trí này có những nhược điểm sau : Truyền momen quay từ động cơ đến bánh sau xa nên hệ thống truyền lực phức tạp (phải thêm cụm truyền lực bằng xích), nhiệt thải từ động cơ có ảnh hưởng đến người lái xe.



a)

b)

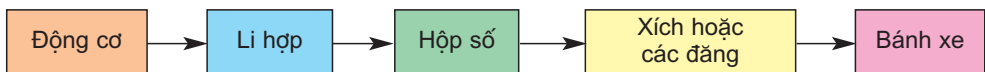
Hình 34.2. Bố trí động cơ trên xe máy

b) Động cơ đặt lệch về đuôi xe (hình 34.2b)

Bố trí động cơ lệch về đuôi xe có ưu điểm sau : Hệ thống truyền lực gọn, nhiệt thải từ động cơ không ảnh hưởng đến người lái. Tuy nhiên, phương án bố trí này có những nhược điểm : Phân bố khối lượng trên xe không đều, làm mát động cơ không tốt như phương án bố trí động cơ ở giữa xe.

II – ĐẶC ĐIỂM CỦA HỆ THỐNG TRUYỀN LỰC TRÊN XE MÁY

Về nguyên tắc, hệ thống truyền lực của xe máy có những điểm giống như trên ô tô, sơ đồ được thể hiện trên hình 34.3, 34.4 :



Hình 34.3. Sơ đồ khối hệ thống truyền lực trên xe máy

– Động cơ, li hợp, hộp số thường bố trí trong một vỏ chung.

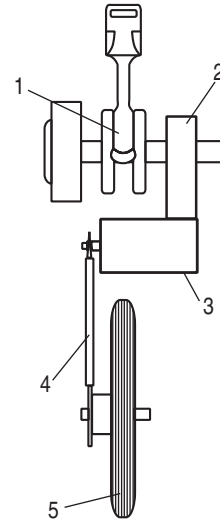
– Li hợp trên xe máy thường là li hợp ma sát được điều khiển bằng tay hoặc tự động dựa vào lực li tâm theo tốc độ quay của động cơ.

– Hộp số thường có ba, bốn cấp tốc độ và không có số lùi.

– Khi động cơ đặt ở giữa xe thì truyền lực đến bánh xe sau thường bằng xích (hình 34.4).

– Khi động cơ bố trí lệch về phía đuôi xe thì momen quay từ hộp số được truyền cho bánh xe bằng trục các đăng.

Nguyên lí làm việc của hệ thống truyền lực trên xe máy như sau : Khi động cơ 1 làm việc (hình 34.4), nếu li hợp 2 đóng thì momen sẽ truyền sang hộp số 3, qua xích 4 để truyền cho bánh xe chủ động 5.



Hình 34.4. Sơ đồ hệ thống truyền lực trên xe máy

1. Động cơ ; 2. Li hợp ; 3. Hộp số ;
4. Xích ; 5. Bánh xe.

Câu hỏi

1. Nêu đặc điểm và cách bố trí động cơ trên xe máy.
2. Trình bày đặc điểm của hệ thống truyền lực trên xe máy.

Động cơ đốt trong dùng cho tàu thủy

Biết được đặc điểm của động cơ đốt trong và hệ thống truyền lực trên tàu thủy.

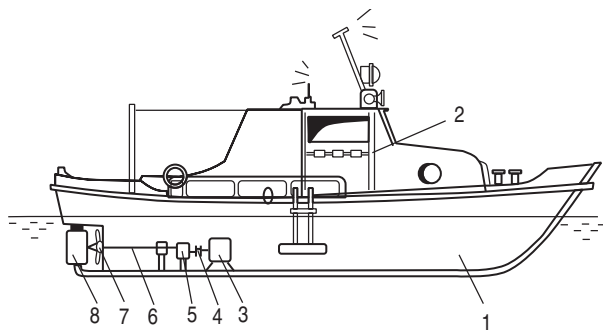
I – ĐẶC ĐIỂM CỦA ĐỘNG CƠ ĐỐT TRONG TRÊN TÀU THUY

Động cơ dùng trên tàu thủy thường có đặc điểm sau :

- Thường là động cơ điêzen.
- Có thể sử dụng một hoặc nhiều động cơ làm nguồn động lực cho một tàu.
- Đối với tàu thủy cỡ nhỏ, cỡ trung, thường sử dụng động cơ có tốc độ quay trung bình và cao.
- Tàu thủy cỡ lớn thường sử dụng động cơ có tốc độ quay thấp và có khả năng đảo chiều quay.
- Công suất động cơ trên tàu thủy có thể đạt trên 50000kW.
- Số lượng xilanh nhiều, có thể tới 42 xilanh.
- Động cơ trên tàu thường được làm mát cưỡng bức bằng nước.

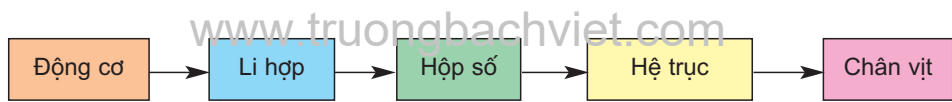
II – ĐẶC ĐIỂM CỦA HỆ THỐNG TRUYỀN LỰC TRÊN TÀU THUY

Hệ thống truyền lực của tàu thủy rất đa dạng, cách bố trí chúng thường tuân thủ theo nguyên tắc chung như hình 35.1 và 35.2.



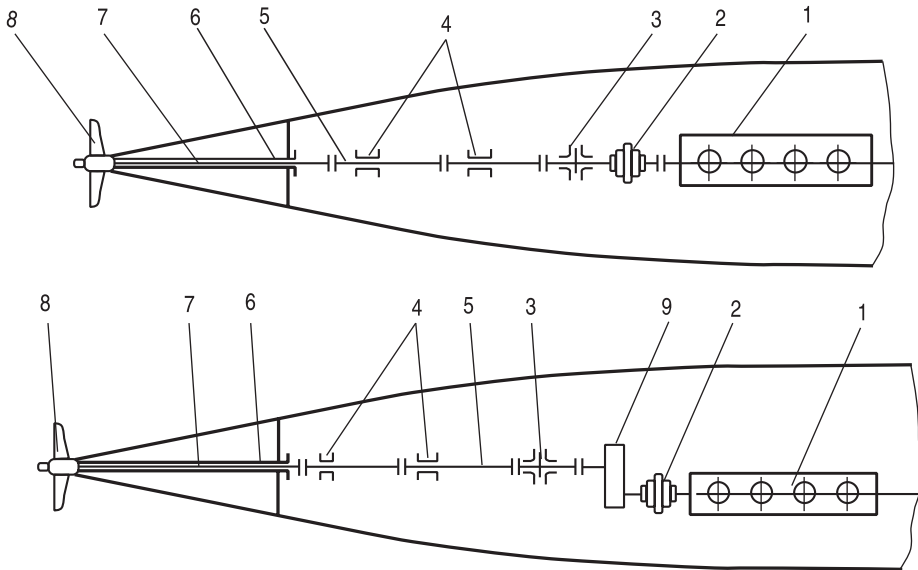
Hình 35.1. Bố trí động cơ và hệ thống truyền lực trên tàu thủy

- | | | | |
|-------------|----------------|---------------|--------------|
| 1. Vỏ ; | 2. Buồng lái ; | 3. Động cơ ; | 4. Li hợp ; |
| 5. Hộp số ; | 6. Hệ trục ; | 7. Chân vịt ; | 8. Bánh lái. |



Hình 35.2. Sơ đồ khối hệ thống truyền lực trên tàu thủy

Hình 35.3 là ví dụ của hệ thống truyền lực trên tàu thủy.



Hình 35.3. Sơ đồ hệ thống truyền lực trên tàu thủy

- | | | | | |
|--------------|-------------------|---------------|------------|---------|
| 1. Động cơ ; | 2. Li hợp ; | 3. Ổ chặn ; | 4. Ổ đỡ ; | 5. Trục |
| 6. Ống bao ; | 7. Trục ống bao ; | 8. Chân vịt ; | 9. Hộp số. | |

? Hãy quan sát hình 35.3, cho biết cách bố trí động cơ 1 so với vỏ của tàu như thế nào ?

Đặc điểm của hệ thống truyền lực trên tàu thủy :

- Khoảng cách truyền momen quay từ động cơ đến chân vịt rất lớn.
- Một động cơ có thể truyền momen cho hai, ba chân vịt hoặc ngược lại một chân vịt có thể nhận momen từ nhiều động cơ. Khi đó cần có bộ phận phân phối hoặc hoà công suất cho phù hợp.
- Trên tàu thủy không có hệ thống phanh, mặc dù tàu thủy chuyển động với quán tính lớn. Khi cần giảm vận tốc đột ngột, người ta cho chân vịt thay đổi chiều quay bằng cách đảo chiều quay của động cơ hoặc dùng hộp số có số lùi.
- Đối với hệ thống truyền lực có hai chân vịt trở lên, chân vịt có thể giúp cho quá trình lái được mau lẹ.

- Một phần trục lắp chân vịt ngập trong nước, do vậy vấn đề chống ăn mòn và tránh nước lọt vào khoang tàu rất quan trọng.
- Hệ trục trên tàu thủy gồm nhiều đoạn và ghép nối với nhau bằng khớp nối.
- Lực đẩy do chân vịt tạo ra tác động lên vỏ tàu thông qua ổ chặn.

Câu hỏi

1. Nêu đặc điểm của động cơ đốt trong trên tàu thủy.
2. Trình bày đặc điểm của hệ thống truyền lực trên tàu thủy.

Bài 36

Động cơ đốt trong dùng cho máy nông nghiệp

Biết được đặc điểm của động cơ đốt trong và hệ thống truyền lực dùng cho một số máy nông nghiệp.

I – ĐẶC ĐIỂM CỦA ĐỘNG CƠ ĐỐT TRONG DÙNG CHO MÁY NÔNG NGHIỆP

Động cơ đốt trong dùng cho máy nông nghiệp thường là động cơ điêzen, có những đặc điểm sau :

- Công suất không lớn.
- Có tốc độ quay trung bình, làm mát bằng nước.
- Khởi động bằng tay hoặc động cơ phụ (động cơ xăng).
- Hệ số dự trữ công suất lớn.

Một số máy nông nghiệp sử dụng động cơ đốt trong làm nguồn động lực được giới thiệu trên hình 36.1.



a)



b)



c)



d)

Hình 36.1. Một số máy nông nghiệp sử dụng động cơ đốt trong

a) Máy phay đất ; b) Máy cày ; c) Máy gặt ; d) Xe vận chuyển.

Trong bài này chỉ giới thiệu máy kéo bánh hơi và máy kéo xích.

II – ĐẶC ĐIỂM CỦA HỆ THỐNG TRUYỀN LỰC TRÊN MÁY NÔNG NGHIỆP

Nguyên tắc ứng dụng động cơ đốt trong trên máy nông nghiệp cũng giống như các máy móc, thiết bị khác : Động cơ truyền momen quay đến bánh công tác thông qua hệ thống truyền lực. Cách bố trí hệ thống truyền lực trên máy kéo bánh hơi cũng như máy kéo xích tương tự như trên ô tô.

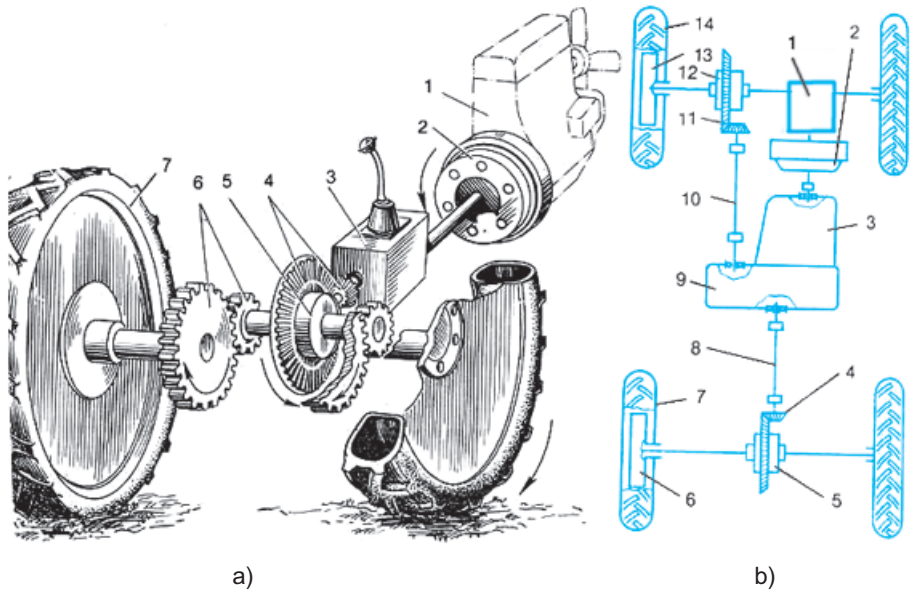
1. Hệ thống truyền lực của máy kéo bánh hơi

Trên hình 36.2 thể hiện sơ đồ hệ thống truyền lực của máy kéo bánh hơi.

Trên máy kéo bánh hơi, momen quay được truyền từ động cơ 1 đến bánh xe chủ động 7 qua li hợp 2, hộp số 3, truyền lực chính 4, bộ vi sai 5 và truyền lực cuối cùng 6 (hình 36.2a).

Để tăng lực kéo và khả năng di chuyển trên đất lầy lội, có thể bố trí cả bánh trước và bánh sau là bánh chủ động. Trong trường hợp này cần có hộp số phân phối 9 để chia momen cho các bánh sau và các bánh trước (hình 36.2b)

qua truyền lực các đấng 8 và 10, truyền lực chính 4,11, bộ vi sai 5,12 và truyền lực cuối cùng 6,13.



Hình 36.2. Sơ đồ hệ thống truyền lực máy kéo bánh hơi

a) Có các bánh chủ động phía sau ; b) Có các bánh chủ động phía sau và phía trước.

- | | | |
|--------------------------|-----------------------------|-------------------------------|
| 1. Động cơ ; | 2. Li hợp ; | 3. Hộp số ; |
| 4,11. Truyền lực chính ; | 5, 12. Bộ vi sai ; | 6, 13. Truyền lực cuối cùng ; |
| 7,14. Bánh xe chủ động ; | 8,10. Truyền lực các đấng ; | 9. Hộp số phân phối. |

Máy kéo thường chuyển động với tốc độ thấp, trên đất lầy, dễ xảy ra quá tải, nên hệ thống truyền lực có những đặc điểm riêng :

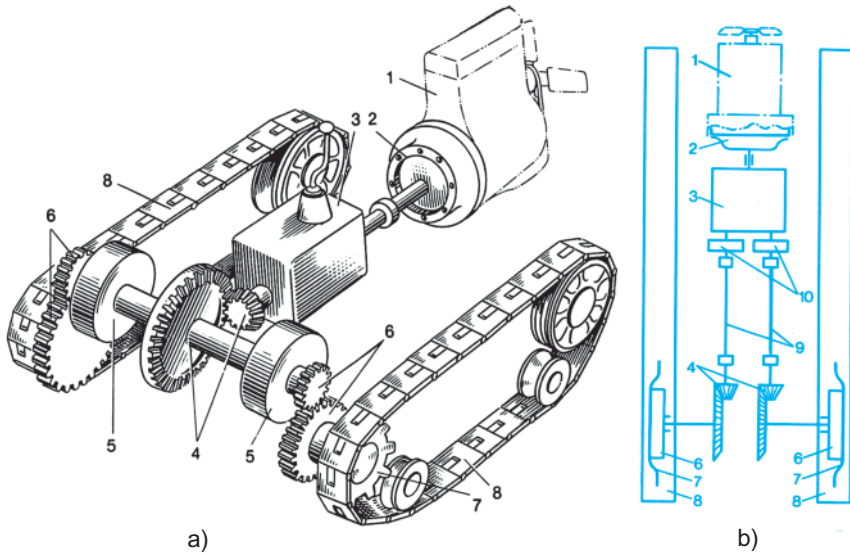
- Tỷ số truyền momen từ động cơ đến bánh xe chủ động lớn.
- Nhất thiết phải bố trí truyền lực cuối cùng.
- Trong trường hợp bánh trước và bánh sau đều là bánh xe chủ động, phân phối momen ra bánh sau có thể trực tiếp từ hộp số chính hoặc qua hộp số phân phối.
- Có trích công suất.

2. Hệ thống truyền lực của máy kéo xích

Hệ thống truyền lực trên máy kéo xích được mô tả trên hình 36.3.

Trong hệ thống truyền lực của máy kéo xích (hình 36.3a), momen quay từ động cơ 1 được truyền qua li hợp 2, hộp số 3, truyền lực chính 4, đến cơ cấu bánh sau để quay đai xích 8. Cơ cấu quay vòng 5 cho phép thay đổi tốc độ

lăn của các dải xích. Khi giảm tốc độ lăn của một trong hai dải xích, máy kéo sẽ quay vòng về phía dải xích đó. Nếu chênh lệch tốc độ của hai dải xích càng lớn, thì góc quay vòng càng nhỏ và nó quay vòng tại chỗ khi có một dải xích đứng yên.



Hình 36.3. Sơ đồ hệ thống truyền lực của máy kéo xích

- a) Cơ cấu quay vòng đặt sau truyền lực chính ;
 b) Cơ cấu quay vòng đặt trong hộp số.

- | | | | |
|-----------------------|---------------------------|----------------------------|-----------------------|
| 1. Động cơ ; | 2. Li hợp ; | 3. Hộp số ; | 4. Truyền lực chính ; |
| 5. Cơ cấu quay vòng ; | 6. Truyền lực cuối cùng ; | 7. Các bánh sau chủ động ; | 8. Xích ; |
| | 9. Truyền lực các đăng ; | 10. Phan. | |

Trên hệ thống truyền lực có cơ cấu quay vòng trong hộp số (hình 36.3b), momen truyền qua hộp số được truyền đến các bánh sau chủ động bằng những nhánh riêng qua các đăng 9, truyền lực chính 4 và truyền lực cuối cùng 6. Hộp số 3 có khả năng thay đổi tốc độ của từng dải xích hoặc dừng hẳn một dải bằng phanh 10, nhờ đó máy kéo quay vòng được.

Cũng giống như máy kéo bánh hơi, momen quay trên bánh sau rất lớn, hệ thống truyền lực máy kéo xích còn có nhiệm vụ lái nhờ cơ cấu quay vòng đặt sau truyền lực chính hoặc cơ cấu quay vòng đặt trong hộp số.

Câu hỏi

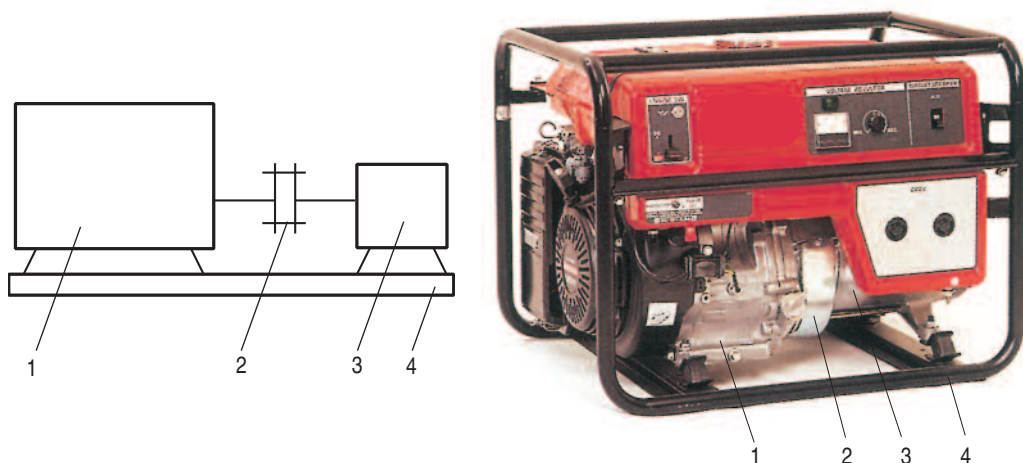
1. Nêu đặc điểm của động cơ dùng cho máy nông nghiệp.
2. Trình bày đặc điểm của hệ thống truyền lực trên máy kéo bánh hơi.
3. Trình bày đặc điểm của hệ thống truyền lực trên máy kéo xích.

Động cơ đốt trong dùng cho máy phát điện

Biết được đặc điểm của động cơ và hệ thống truyền lực dùng cho máy phát điện.

Máy phát điện kéo bằng động cơ đốt trong thường được sử dụng ở những cơ sở sản xuất không có điện lưới quốc gia hoặc làm nguồn dự phòng khi mất điện lưới.

Hình 37.1 là cụm động cơ – máy phát, gồm có động cơ đốt trong 1 nối trực tiếp với máy phát 3 qua một khớp nối 2.



Hình 37.1. Cụm động cơ – máy phát

1. Động cơ đốt trong ; 2. Khớp nối ; 3. Máy phát điện ; 4. Giá đỡ.

Cách truyền thẳng momen từ động cơ đốt trong cho máy phát điện như sơ đồ 37.1 là phương án đơn giản nhất, chất lượng dòng điện cao, nhưng phải chế tạo động cơ có tốc độ quay bằng tốc độ máy phát.

Trong những trường hợp không đòi hỏi dòng điện có chất lượng cao, có thể nối gián tiếp động cơ đốt trong với máy phát qua bộ truyền đai hoặc hộp số.

I – ĐẶC ĐIỂM CỦA ĐỘNG CƠ ĐÓT TRONG KÉO MÁY PHÁT ĐIỆN

Chất lượng dòng điện thể hiện ở sự ổn định tần số của nó trong suốt thời gian sử dụng. Để tần số dòng điện ổn định thì tốc độ quay của động cơ và máy phát phải ổn định. Động cơ đốt trong kéo máy phát điện thường :

- Là động cơ xăng và động cơ điêzen có công suất phù hợp với công suất của máy phát.
- Có tốc độ quay phù hợp với tốc độ quay của máy phát.
- Có bộ điều tốc để giữ ổn định tốc độ quay của động cơ.

? Động cơ đốt trong kéo máy phát điện phải đáp ứng yêu cầu gì để tần số dòng điện phát ra luôn luôn ổn định ?

II – ĐẶC ĐIỂM CỦA HỆ THỐNG TRUYỀN LỰC

Hệ thống truyền lực dùng cho máy phát điện có đặc điểm sau :

- Không đảo chiều quay của toàn bộ hệ thống.
- Không có bộ phận điều khiển hệ thống truyền lực.
- Trong hệ thống truyền lực của máy phát điện thường không bố trí li hợp.

Do những đặc điểm trên, hệ thống truyền lực của máy phát điện kéo bằng động cơ đốt trong rất đơn giản, để truyền được momen chỉ cần nối trực tiếp hai đầu trục của máy phát 3 và động cơ 1 thông qua một khớp nối mềm 2 (trong điều kiện tốc độ quay của động cơ bằng tốc độ quay của máy phát).

Việc nối trực tiếp động cơ với máy phát đơn giản, nhưng đòi hỏi chất lượng cao. Chất lượng đó thể hiện ở sự đồng tâm giữa đường tâm trục khuỷu động cơ và đường tâm trục máy phát. Có như vậy mới đảm bảo an toàn và tuổi thọ cho động cơ cũng như máy phát, đặc biệt là đối với cụm máy phát trung và cao tốc.

Trong thực tế khi nối hai bộ phận quay nói chung cũng như động cơ và máy phát nói riêng, không thể đáp ứng tuyệt đối độ đồng trục của chúng được. Thông thường, khi lắp ráp hai trục có thể chéo nhau hoặc song song với nhau, chứ không trùng nhau hoàn toàn, khi làm việc sẽ tạo ra ngoại lực gây hư hỏng các gối đỡ của máy. Giải pháp cho vấn đề này là sử dụng khớp nối mềm, cho phép khử được những sai số đó trong một phạm vi nhất định.

Loại khớp nối này gồm hai nửa lắp chặt trên hai đầu trục của động cơ và máy phát, nối với nhau qua chi tiết trung gian làm từ vật liệu đàn hồi như cao su hoặc các loại chất dẻo khác có tính chất cơ lí cao.

Trong các trường hợp đặc biệt có thể sử dụng loại khớp nối thủy lực

chất lượng cao, quá trình truyền momen êm dịu, tránh được hiện tượng phá huỷ máy khi quá tải.

Trong tình huống bắt buộc phải thay động cơ 1 bằng một động cơ mới, để máy phát điện vẫn làm việc bình thường cần phải đảm bảo các yêu cầu sau :

– Động cơ thay thế phải có công suất phù hợp với công suất của máy phát điện.

– Động cơ có tốc độ quay bằng tốc độ quay của máy phát. Nếu như tốc độ quay của chúng khác nhau thì phải bố trí hộp tốc độ (tăng hoặc giảm tốc), để phù hợp với tốc độ quay của máy phát.

– Động cơ được chọn nhất thiết phải có bộ điều tốc.

Câu hỏi

1. Yêu cầu quan trọng nhất của động cơ đốt trong kéo máy phát điện là gì ?
2. Nêu cấu tạo chung của cụm động cơ – máy phát.
3. Đặc điểm của hệ thống truyền lực trong máy phát điện kéo bằng động cơ đốt trong.
4. Trong tình huống bắt buộc phải thay động cơ kéo máy phát, những yêu cầu đối với động cơ thay thế là gì ?

Bài

38

Thực hành

Vận hành và bảo dưỡng động cơ đốt trong

1. Biết cách vận hành và bảo dưỡng một loại động cơ đốt trong.
2. Vận hành được một loại động cơ đốt trong hoặc bảo dưỡng được một số bộ phận của động cơ đốt trong.

I – VẬN HÀNH ĐỘNG CƠ ĐỐT TRONG

1. Chuẩn bị

Vận hành động cơ đốt trong là quá trình chuẩn bị đưa động cơ vào hoạt động và theo dõi hoạt động của nó trong suốt quá trình làm việc.

Chuẩn bị để đưa động cơ vào hoạt động là việc làm rất quan trọng, đảm bảo

cho động cơ làm việc liên tục, không trực trực, phát huy hết công suất, chi phí thấp và an toàn cho máy cũng như người sử dụng.

Trước khi khởi động động cơ và đưa vào sử dụng, cần phải thực hiện một số công việc sau :

1. Kiểm tra sự lắp chặt của động cơ trên thiết bị và của các bộ phận, chi tiết lắp trên động cơ.
2. Quan sát xem động cơ có bị rò rỉ nước làm mát, dầu bôi trơn, nhiên liệu không.
3. Kiểm tra các mức nước làm mát, dầu bôi trơn và nhiên liệu trên động cơ hoặc thông qua các chỉ số trên đồng hồ đo (nếu có). Nếu thiếu phải bổ sung để động cơ làm việc an toàn, liên tục trong thời gian dự định.
4. Chuẩn bị dụng cụ khởi động (nếu cần).

2. Vận hành

Khi đảm bảo chắc chắn các bước chuẩn bị đã hoàn thành tốt mới đưa động cơ vào hoạt động theo các bước sau :

1. Khởi động động cơ.
2. Cho động cơ làm việc ở tốc độ quay thấp (khoảng 30% tốc độ quay định mức) trong thời gian 15 phút.
3. Kiểm tra sự lắp chặt của động cơ lên thiết bị cũng như các bộ phận bên ngoài lên động cơ.
4. Nghe và quan sát tình hình làm việc của động cơ nhằm phát hiện ra tiếng gõ, khí xả không bình thường, rò rỉ nhiên liệu, nước làm mát, dầu bôi trơn. Nếu phát hiện những sự cố trên phải dừng máy, sửa chữa, sau đó khởi động lại.
5. Khi động cơ hoạt động bình thường, bắt đầu tăng tốc từ từ để đạt tới tốc độ quay định mức và ổn định chế độ nhiệt.
6. Cho động cơ kéo máy công tác (trong điều kiện có thể), chú ý tăng tải dần dần cho đến khi đạt tới tải định mức.
7. Khi động cơ làm việc, nhất thiết phải theo dõi, đảm bảo động cơ làm việc bình thường. Nếu có sự cố thì phải dừng máy, tìm nguyên nhân, khắc phục, sau đó khởi động lại và tiếp tục vận hành động cơ.
8. Trước khi tắt động cơ cần :
 - Giảm tải và tốc độ của động cơ.
 - Quan sát phía bên ngoài động cơ nhằm phát hiện sự cố sau khi vận hành.
9. Thu dọn nơi làm việc.

II – BẢO DƯỠNG KỸ THUẬT ĐỘNG CƠ ĐỐT TRONG

1. Khái quát về bảo dưỡng kỹ thuật động cơ đốt trong

Bảo dưỡng động cơ đốt trong là công tác dự phòng được tiến hành theo một kế hoạch đã định, nhằm tránh những hiện tượng hư hỏng trước thời hạn, đảm bảo cho động cơ làm việc ổn định, an toàn và có tuổi thọ cao.

Có bốn dạng bảo dưỡng kỹ thuật :

- Bảo dưỡng hằng ngày.
- Bảo dưỡng cấp 1.
- Bảo dưỡng cấp 2.
- Bảo dưỡng theo mùa.

a) Bảo dưỡng hằng ngày

Trước khi đưa động cơ vào sử dụng phải thực hiện quá trình bảo dưỡng này, bao gồm các bước sau :

- Làm sạch động cơ.
- Quan sát, khắc phục những bulông bị lỏng (đặc biệt là bulông chân máy), các vị trí rò rỉ nước làm mát, dầu bôi trơn và nhiên liệu.
- Kiểm tra mức dầu bôi trơn, nước làm mát, nhiên liệu. Nếu thiếu phải bổ sung.

b) Bảo dưỡng cấp 1

Ngoài việc thực hiện công tác bảo dưỡng hằng ngày, cần phải thực hiện thêm các công việc : Kiểm tra sự lắp chặt của động cơ và các thiết bị lắp trên nó.

c) Bảo dưỡng cấp 2

Ngoài việc thực hiện công tác bảo dưỡng cấp 1, cần phải thực hiện thêm các công việc sau :

- Chẩn đoán tình trạng kỹ thuật tại các băng thử của nhà máy :
- + Xác định công suất động cơ.
- + Tiêu thụ nhiên liệu.
- + Đo áp suất nén.
- + Đo khí xả.
- + Kiểm tra tiếng gõ.
- Bảo dưỡng các cơ cấu, hệ thống nói chung và các chi tiết của hệ thống nói riêng.

Trong quá trình bảo dưỡng cần đặc biệt chú ý :

- + Kiểm tra và xiết chặt thêm nắp xilanh (nếu cần).
- + Điều chỉnh khe hở nhiệt xupap (khe hở giữa đuôi xupap và đầu cò mổ).
- + Xiết lại bulông thanh truyền.

d) Bảo dưỡng theo mùa

Dạng bảo dưỡng này thường tiến hành ở các nước có khí hậu lạnh. Ngoài việc tiến hành bảo dưỡng kỹ thuật cấp 2 cần phải súc rửa toàn bộ hệ thống làm mát, hệ thống bôi trơn, hệ thống nhiên liệu. Thay nước làm mát mới có pha chất chống đông. Thay dầu bôi trơn mới phù hợp với môi trường nhiệt độ thấp.

2. Bảo dưỡng kỹ thuật bộ phận của động cơ

Để tiến hành bảo dưỡng bộ phận của động cơ, cần phải thực hiện các công việc sau :

1. Tháo bộ phận ra khỏi động cơ.
2. Quan sát kỹ bộ phận để đưa ra phương án tháo lắp.
3. Tháo rời bộ phận ra từng chi tiết
 - Tháo từ ngoài vào trong.
 - Đặt từng chi tiết theo một thứ tự nhất định.
 - Tránh làm hư hại các chi tiết.
4. Làm sạch chi tiết
 - Ngâm, rửa sạch trong dầu madút.
 - Lau sạch.
 - Thổi khô bằng khí nén (nếu có).
5. Kiểm tra, phát hiện hư hỏng, tìm phương án khắc phục (nếu có).
6. Bôi mỡ vào vị trí phải bôi trơn (nếu cần).
7. Lắp ráp các chi tiết thành bộ phận theo thứ tự ngược lại khi tháo.
8. Lắp bộ phận lên động cơ.

III – THỰC HÀNH VẬN HÀNH VÀ BẢO DƯỠNG ĐỘNG CƠ ĐỐT TRONG

Dựa vào tình hình cụ thể của địa phương, có thể tiến hành theo một trong hai phương án sau :

PHƯƠNG ÁN 1 : Vận hành động cơ đốt trong

1. Chuẩn bị

a) Thiết bị

- Chuẩn bị một động cơ đốt trong hoặc một thiết bị dùng động cơ đốt trong làm nguồn động lực (như xe máy, ô tô, máy nông nghiệp, xuồng máy,...)
- Các dụng cụ và vật liệu phục vụ cho việc vận hành động cơ đốt trong : nhiên liệu, dầu bôi trơn, giẻ lau, khay đựng, bộ cờ lê, kìm, búa,...

b) Nội dung

– Học sinh chuẩn bị mẫu báo cáo về đặc điểm và tình trạng động cơ khi vận hành theo mẫu bảng 38.1.

Bảng 38.1

TT	Kiểu động cơ	Các thông số kĩ thuật	Phương án truyền mômen	Mục đích sử dụng	Tình trạng động cơ khi vận hành

– Phổ biến nội dung thực hành và an toàn lao động.

2. Các bước tiến hành

Vận hành động cơ được tiến hành theo các bước sau đây :

Bước 1. Kiểm tra

- Mức độ lắp chặt của động cơ.
- Mức nước làm mát, dầu bôi trơn và nhiên liệu.
- Các dụng cụ khởi động bằng tay (tay quay, dây kéo), nguồn điện khởi động bằng điện (ac quy).

Bước 2. Vận hành động cơ

- Khởi động động cơ.
- Thời gian đầu cho động cơ hoạt động ở tốc độ quay thấp, khoảng 30% tốc độ quay định mức.
- Nghe và quan sát tình hình làm việc của động cơ theo :
 - + Tiếng gõ của động cơ (có tiếng gõ lạ không ?).
 - + Khí xả (khí xả có khói đen đậm đặc không ?).
- Nếu thấy có sự cố phải tắt động cơ ngay, chỉnh sửa, sau đó cho khởi động lại.
- Nếu động cơ hoạt động bình thường, tiến hành tăng tốc độ quay từ từ, sau khoảng 5 phút mới cho động cơ đạt tới tốc độ quay định mức.
- Cho động cơ kéo máy công tác ở tốc độ vòng quay định mức (trong điều kiện có thể).

Trong quá trình động cơ làm việc, phải chú ý theo dõi, quan sát để nhận xét về sự hoạt động bình thường của động cơ.

- Tắt máy và thu dọn nơi làm việc.

3. Đánh giá kết quả thực hành

- Học sinh tự đánh giá thông qua thảo luận và viết báo cáo theo nội dung bảng 38.1.
- Giáo viên đánh giá thông qua quan sát học sinh thực hành, phiếu theo dõi và chấm báo cáo.

PHƯƠNG ÁN 2 : Bảo dưỡng bầu lọc nhiên liệu động cơ diesel (hoặc một chi tiết khác tương đương)

1. Chuẩn bị

a) Thiết bị

- Chuẩn bị một bầu lọc nhiên liệu động cơ diesel bất kì (ví dụ : động cơ diesel do nhà máy cơ khí Trần Hưng Đạo sản xuất, động cơ diesel do nhà máy diesel Sông Công sản xuất,...).
- Các dụng cụ và vật liệu phục vụ cho việc bảo dưỡng : dầu madút, giẻ lau, khay đựng, bộ cò lê, kim, búa.

b) Nội dung

- Học sinh chuẩn bị mẫu báo cáo về đặc điểm, tình trạng kỹ thuật của bộ phận theo mẫu bảng 38.2.

Bảng 38.2

TT	Tên bộ phận	Động cơ	Đặc điểm bộ phận	Tình trạng kỹ thuật	Cách khắc phục

- Phổ biến nội dung thực hành và an toàn lao động.

2. Các bước tiến hành

Bảo dưỡng kỹ thuật bầu lọc nhiên liệu động cơ diesel tiến hành theo các bước sau đây :

Bước 1

- Tháo bầu lọc từ động cơ ra.
- Quan sát bầu lọc để tìm phương án tháo rời.
- Tháo rời các chi tiết. Lưu ý đặt chi tiết theo trình tự khi tháo.
- Làm sạch chi tiết : rửa bằng dầu madút (nhiên liệu diesel).
- Lau khô bằng giẻ sạch.

Bước 2

- Kiểm tra tình trạng kỹ thuật.
- Nêu phương án khắc phục hư hỏng đơn giản (ví dụ : hỏng đệm,...).
- Lắp chi tiết thành bầu lọc theo thứ tự ngược lại khi tháo.
- Lắp bầu lọc vào động cơ.

3. Đánh giá kết quả thực hành

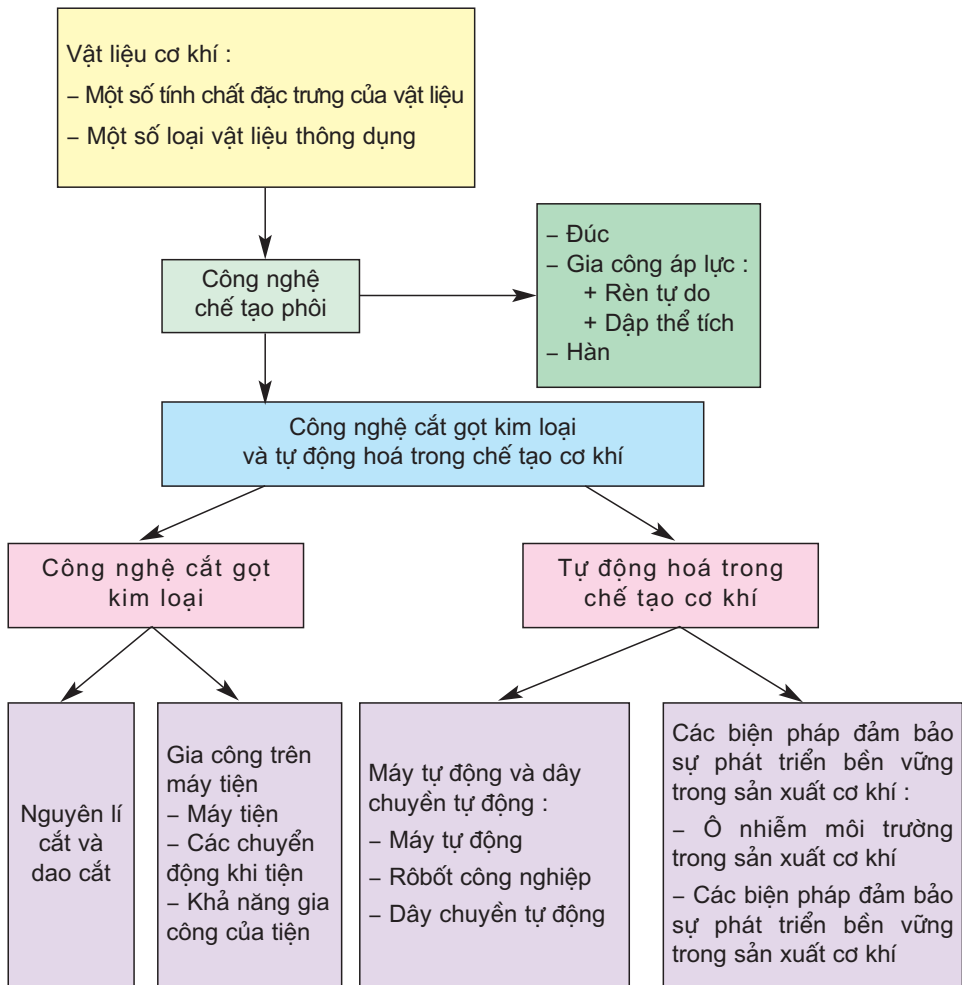
- Học sinh tự đánh giá thông qua thảo luận và viết báo cáo theo nội dung bảng 38.2.
- Giáo viên đánh giá thông qua quan sát học sinh thực hành, phiếu theo dõi và chấm báo cáo.

PHẦN - Chế tạo cơ khí và Động cơ đốt trong

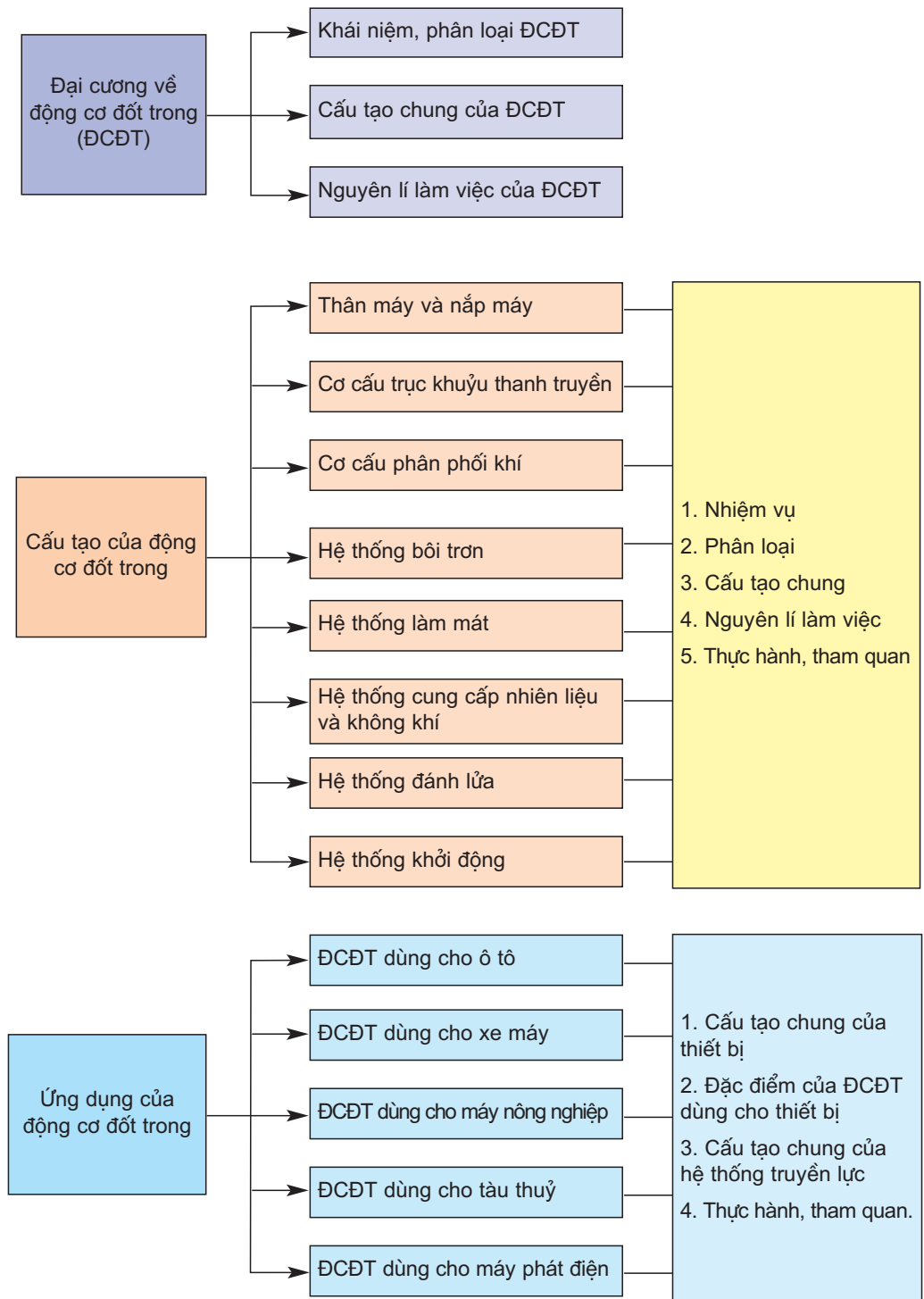
Củng cố một số kiến thức cơ bản về :

- Chế tạo cơ khí.
- Động cơ đốt trong và một số ứng dụng của chúng trong thực tiễn.

I - HỆ THỐNG HOÁ KIẾN THỨC PHẦN CHẾ TẠO CƠ KHÍ



II – HỆ THỐNG HOÁ KIẾN THỨC PHẦN ĐỘNG CƠ ĐỐT TRONG



III – CÂU HỎI ÔN TẬP PHẦN CHẾ TẠO CƠ KHÍ

1. Vì sao phải tìm hiểu một số tính chất đặc trưng của vật liệu ?
2. Nêu các tính chất cơ học đặc trưng của vật liệu dùng trong cơ khí.
3. Hãy nêu tính chất và công dụng của vật liệu hữu cơ pôlime dùng trong cơ khí.
4. Nêu tính chất và công dụng của vật liệu compôzit dùng trong cơ khí.
5. Hãy trình bày bản chất, ưu, nhược điểm của công nghệ chế tạo phôi bằng phương pháp đúc.
6. Nêu các bước cần tiến hành khi đúc trong khuôn cát.
7. Hãy nêu bản chất và ưu, nhược điểm của công nghệ chế tạo phôi bằng phương pháp gia công áp lực.
8. Nêu bản chất và ưu, nhược điểm của công nghệ chế tạo phôi bằng phương pháp hàn.
9. Hãy trình bày bản chất của gia công kim loại bằng cắt gọt.
10. Trình bày quá trình hình thành phôi.
11. Hãy trình bày các mặt và các góc của dao tiện cắt đứt.
12. Trình bày các chuyển động khi tiện.
13. Tiện gia công được những bề mặt nào ?
14. Máy tự động là gì ? Có mấy loại máy tự động ?
15. Rôbốt là gì ? Hãy nêu ví dụ về sử dụng rôbốt trong sản xuất cơ khí.
16. Dây chuyền tự động là gì ?
17. Máy tự động và dây chuyền tự động đem lại lợi ích gì cho con người ?
18. Hãy nêu ví dụ về ô nhiễm môi trường do sản xuất cơ khí gây ra.
19. Muốn đảm bảo sự phát triển bền vững trong sản xuất cơ khí cần thực hiện những biện pháp gì ?

IV – CÂU HỎI ÔN TẬP PHẦN ĐỘNG CƠ ĐỐT TRONG

1. Động cơ đốt trong là gì ? Phân loại động cơ đốt trong theo các dấu hiệu : nhiên liệu, số hành trình của pit-tông trong một chu trình.
2. Nêu các cơ cấu và hệ thống chính của động cơ xăng và động cơ điêzen.
3. Nêu một số khái niệm cơ bản về động cơ đốt trong.
4. Trình bày nguyên lí làm việc của động cơ điêzen 4 kì.
5. Trình bày nguyên lí làm việc của động cơ xăng 2 kì.
6. Trình bày đặc điểm cấu tạo thân xilanh và nắp máy của động cơ làm mát bằng nước và bằng không khí.
7. Trình bày nhiệm vụ và cấu tạo của các chi tiết chính trong cơ cấu trục khuỷu thanh truyền.
8. Nêu nhiệm vụ của cơ cấu phân phối khí.

9. Có mấy loại cơ cấu phân phối khí? Hãy nêu tên và đặc điểm cấu tạo của mỗi loại.
10. Trình bày các chi tiết chính của cơ cấu phân phối khí xupap treo.
11. Nêu nhiệm vụ của hệ thống bôi trơn.
12. Trình bày các bộ phận chính của hệ thống bôi trơn cưỡng bức.
13. Trình bày nguyên lí làm việc của hệ thống bôi trơn cưỡng bức (theo sơ đồ cho trước - hình 25.1).
14. Nêu nhiệm vụ của hệ thống làm mát.
15. Trình bày các bộ phận chính của hệ thống làm mát bằng nước.
16. Trình bày nguyên lí làm việc của hệ thống làm mát bằng nước (theo sơ đồ cho trước - hình 26.1).
17. Nêu nhiệm vụ của hệ thống cung cấp nhiên liệu và không khí trong động cơ xăng.
18. Trình bày cấu tạo chung và nguyên lí làm việc của hệ thống cung cấp nhiên liệu và không khí trong động cơ xăng dùng bộ chế hoà khí.
19. Nêu nhiệm vụ của hệ thống cung cấp nhiên liệu và không khí trong động cơ điêzen.
20. Trình bày cấu tạo chung và nguyên lí làm việc của hệ thống cung cấp nhiên liệu và không khí trong động cơ điêzen.
21. Trình bày nhiệm vụ và cấu tạo chung của hệ thống đánh lửa.
22. Trình bày nguyên lí làm việc của hệ thống đánh lửa điện tử không tiếp điểm (theo sơ đồ cho trước - hình 29.2).
23. Trình bày nhiệm vụ và cấu tạo các bộ phận chính của hệ thống khởi động bằng động cơ điện.
24. Trình bày nguyên lí làm việc của hệ thống khởi động bằng động cơ điện (theo sơ đồ cho trước - hình 30.1).
25. Nêu vai trò của động cơ đốt trong trong sản xuất và đời sống.
26. Trình bày nguyên tắc ứng dụng động cơ đốt trong.
27. Trình bày nhiệm vụ và nêu các bộ phận chính của hệ thống truyền lực trên ô tô.
28. Trình bày các bộ phận chính của hệ thống truyền lực trên xe máy.
29. Nêu các bộ phận chính của hệ thống truyền lực trên tàu thủy.
30. Tại sao động cơ đốt trong kéo máy phát điện lại phải có bộ điều tốc ?

Mục lục

	<i>Trang</i>		
Mở đầu	3	Bài 19. Tự động hoá trong chế tạo cơ khí	89
PHẦN MỘT – VẼ KỸ THUẬT	4	PHẦN BA – ĐỘNG CƠ ĐỐT TRONG	93
CHƯƠNG 1. VẼ KỸ THUẬT CƠ SỞ	5	CHƯƠNG 5. ĐẠI CƯƠNG VỀ ĐỘNG CƠ ĐỐT TRONG	94
Bài 1. Tiêu chuẩn trình bày bản vẽ kỹ thuật	5	Bài 20. Khái quát về động cơ đốt trong	94
Bài 2. Hình chiếu vuông góc	11	Bài 21. Nguyên lí làm việc của động cơ đốt trong	97
Bài 3. Thực hành : Vẽ các hình chiếu của vật thể đơn giản	15	CHƯƠNG 6. CẤU TẠO CỦA ĐỘNG CƠ ĐỐT TRONG	104
Bài 4. Mặt cắt và hình cắt	22	Bài 22. Thân máy và nắp máy	104
Bài 5. Hình chiếu trục đo	27	Bài 23. Cơ cấu trục khuỷu thanh truyền	107
Bài 6. Thực hành : Biểu diễn vật thể	32	Bài 24. Cơ cấu phân phối khí	111
Bài 7. Hình chiếu phối cảnh	37	Bài 25. Hệ thống bôi trơn	113
CHƯƠNG 2. VẼ KỸ THUẬT ỨNG DỤNG	42	Bài 26. Hệ thống làm mát	116
Bài 8. Thiết kế và bản vẽ kỹ thuật	42	Bài 27. Hệ thống cung cấp nhiên liệu và không khí trong động cơ xăng	119
Bài 9. Bản vẽ cơ khí	46	Bài 28. Hệ thống cung cấp nhiên liệu và không khí trong động cơ diesel	123
Bài 10. Thực hành : Lập bản vẽ chi tiết của sản phẩm cơ khí đơn giản	52	Bài 29. Hệ thống đánh lửa	125
Bài 11. Bản vẽ xây dựng	56	Bài 30. Hệ thống khởi động	128
Bài 12. Thực hành : Bản vẽ xây dựng	62	Bài 31. Thực hành : Tìm hiểu cấu tạo của động cơ đốt trong	131
Bài 13. Lập bản vẽ kỹ thuật bằng máy tính	65	CHƯƠNG 7. ỨNG DỤNG ĐỘNG CƠ ĐỐT TRONG	134
Bài 14. Ôn tập phần – Vẽ kỹ thuật	71	Bài 32. Khái quát về ứng dụng của động cơ đốt trong	134
PHẦN HAI – CHẾ TẠO CƠ KHÍ	73	Bài 33. Động cơ đốt trong dùng cho ô tô	137
CHƯƠNG 3. VẬT LIỆU CƠ KHÍ VÀ CÔNG NGHỆ CHẾ TẠO PHÔI	74	Bài 34. Động cơ đốt trong dùng cho xe máy	144
Bài 15. Vật liệu cơ khí	74	Bài 35. Động cơ đốt trong dùng cho tàu thủy	147
Bài 16. Công nghệ chế tạo phôi	78	Bài 36. Động cơ đốt trong dùng cho máy nông nghiệp	149
CHƯƠNG 4. CÔNG NGHỆ CẮT GỌT KIM LOẠI VÀ TỰ ĐỘNG HOÁ TRONG CHẾ TẠO CƠ KHÍ	82	Bài 37. Động cơ đốt trong dùng cho máy phát điện	153
Bài 17. Công nghệ cắt gọt kim loại	82	Bài 38. Thực hành : Vận hành và bảo dưỡng động cơ đốt trong	155
Bài 18. Thực hành : Lập quy trình công nghệ chế tạo một chi tiết đơn giản trên máy tiện	85	Bài 39. Ôn tập phần – Chế tạo cơ khí và Động cơ đốt trong	161



HUÂN CHƯƠNG HỒ CHÍ MINH



SÁCH GIÁO KHOA LỚP 11

- | | | |
|----------------------------------|--------------------------------------|-----------------------|
| 1. TOÁN HỌC | 7. ĐỊA LÍ 11 | |
| • ĐẠI SỐ VÀ GIẢI TÍCH 11 | 8. TIN HỌC 11 | |
| • HÌNH HỌC 11 | 9. CÔNG NGHỆ 11 | |
| 2. VẬT LÝ 11 | 10. GIÁO DỤC CÔNG DÂN 11 | |
| 3. HOÁ HỌC 11 | 11. GIÁO DỤC QUỐC PHÒNG - AN NINH 11 | |
| 4. SINH HỌC 11 | 12. NGOẠI NGỮ | |
| 5. NGỮ VĂN 11 (tập một, tập hai) | • TIẾNG ANH 11 | • TIẾNG PHÁP 11 |
| 6. LỊCH SỬ 11 | • TIẾNG NGA 11 | • TIẾNG TRUNG QUỐC 11 |

SÁCH GIÁO KHOA LỚP 11 - NÂNG CAO

- | | |
|-----------------------------------|---------------------------------------------------------------------------------|
| Ban Khoa học Tự nhiên : | • TOÁN HỌC (ĐẠI SỐ VÀ GIẢI TÍCH 11, HÌNH HỌC 11) |
| | • VẬT LÝ 11 • HOÁ HỌC 11 • SINH HỌC 11 |
| Ban Khoa học Xã hội và Nhân văn : | • NGỮ VĂN 11 (tập một, tập hai) |
| | • LỊCH SỬ 11 • ĐỊA LÍ 11 |
| | • NGOẠI NGỮ (TIẾNG ANH 11, TIẾNG PHÁP 11,
TIẾNG NGA 11, TIẾNG TRUNG QUỐC 11) |

mã vạch



Tem chống giả

Giá: